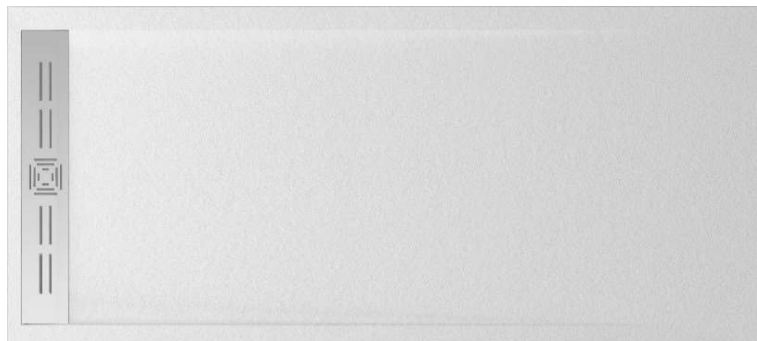


## BETO – Receveur caniveau béton de synthèse ultra-plats 160 x 90

Référence : BETO82040

Code : 3078323



**GAMME :** BETO

**COLORIS :** PIERRE BLANC

**LABELS/NORMES**



### Descriptif du produit

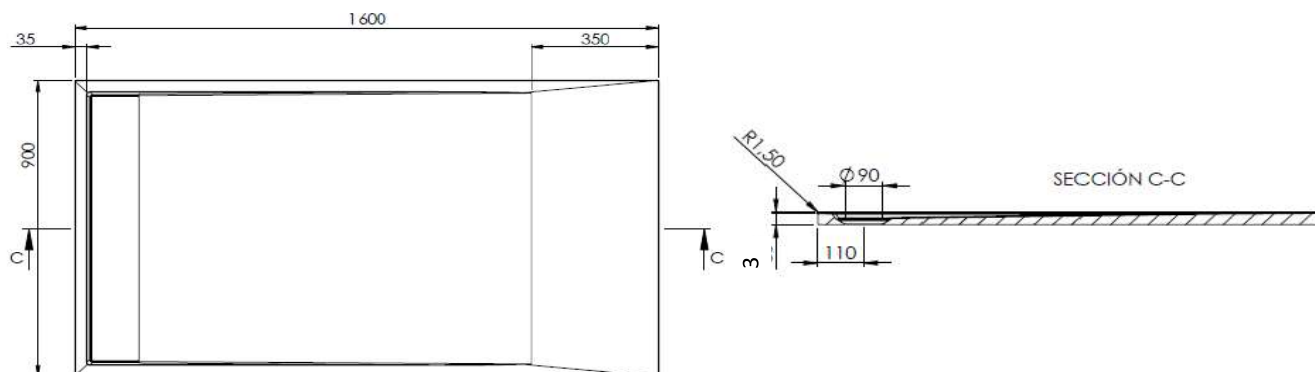
Le receveur caniveau béton de synthèse BETO présente les caractéristiques suivantes :

- Receveur en béton de synthèse à encastrer ou à poser ultra-plat épaisseur 35 mm
- Receveur constitué d'un mélange de charges minérale et de résine à base de PET recyclé teinté dans la masse
- Finition pierre avec surface en Gelcoat blanc
- Longueur : 160 cm
- Largeur : 90 cm
- Livré avec grille, Bonde Ø 90 mm non fournie
- Classification anti-dérapant : Classe B / PN18
- Ressaut intérieur : 15 mm
- Receveur recoupable : 100 mm sur la longueur à l'opposé du vidage
- Pour une pose sur plots : 24 plots minimum
- Fixation avec mastic-colle à base de polyuréthane
- Poids : 73,5 kg
- DOP : MP/S/75



Sustainable  
Recycled resin  
Shower tray

### Dessin technique



Sous réserves de modifications ou d'erreurs typographiques. Toute reproduction totale ou partielle, tant en France qu'à l'étranger, est interdite compte tenu des dispositions légales en vigueur relative à la propriété artistique et intellectuelle. Photos non contractuelles.

## DÉCLARATION DES PERFORMANCES

No MP/S/75

**1. Code d'identification unique du produit type :**

BETO82040

**2. Usage(s) prévu(s) :**

Receveurs de douche à usage domestique

**3. Fabricant :**

TEREVA

18 Avenue Arsène d'Arsonval

01000 Bourg en Bresse

**4. Mandataire :**

Non Applicable

**5. Système(s) d'évaluation et de vérification de la constance des performances :**

L'attestation de performance est effectuée selon le système 4

**6- Norme harmonisée :**

EN 14527 :2006+A1 :2010

**Organisme(s) notifié(s) ou dévaluation technique :**

.....

**7. Performance(s) déclarée(s) :**

CA- Facilité de nettoyage                      Satisfaisant

DA- Durabilité                                      Satisfaisant

**8. Documentation technique appropriée et/ou documentation technique spécifique :**

.....  
.....

Les performances du produit identifié ci-dessus sont conformes aux performances déclarées. Conformément au règlement (UE) no 305/2011, la présente déclaration des performances est établie sous la seule responsabilité du fabricant mentionné ci-dessus.

Cette déclaration est disponible à l'adresse ci-après :

[www.tereva-direct.fr](http://www.tereva-direct.fr)

Signé pour le fabricant et en son nom par :

LEROUX Eric, Directeur des Marques Propres

À Bourg en Bresse, le 04/01/2021.

