

BETO – Receveur béton de synthèse ultra-plat 120 x 90

Référence : BETO82081

Code : 3374473



GAMME : BETO L

COLORIS : BLANC

LABELS/NORMES



Descriptif du produit

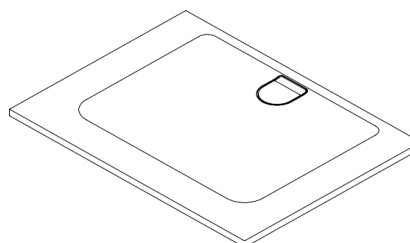
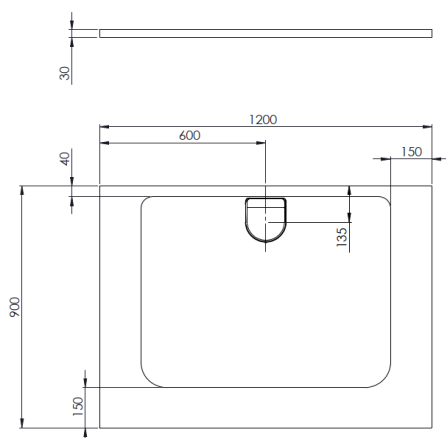
Le receveur béton de synthèse BETO L présente les caractéristiques suivantes :

- Receveur en béton de synthèse à encastrer ou à poser ultra-plat épaisseur 2,5 cm
- Receveur constitué d'un mélange de charges minérales et de résine à base de PET recyclé teinté dans la masse
- Finition pierre avec surface en Gelcoat Blanc
- Longueur : 120 cm
- Largeur : 90 cm
- Livré avec cache-bonde cover, Bonde Ø 90 mm non fournie
- Classification anti-dérapant : Classe C / PN24
- Ressaut intérieur 0,7 cm
- Receveur recoupable : 100 mm sur la longueur / 50 mm sur la largeur (25 mm de chaque côté)
- Pour une pose sur plots : 14 plots minimum
- Fixation avec mastic-colle à base de polyuréthane
- Poids : 54,00 kg
- DOP : MP/S/79



Sustainable
Recycled resin
Shower tray

Dessin technique



Sous réserves de modifications ou d'erreurs typographiques. Toute reproduction totale ou partielle, tant en France qu'à l'étranger, est interdite compte tenu des dispositions légales en vigueur relative à la propriété artistique et intellectuelle. Photos non contractuelles.

1. Code d'identification unique du produit type :

BETO82081

2. Usage(s) prévu(s) :

Receveurs de douche à usage domestique

3. Fabricant :

TEREVA

18 Avenue Arsène d'Arsonval

01000 Bourg en Bresse

4. Mandataire :

Non Applicable

5. Système(s) d'évaluation et de vérification de la constance des performances :

L'attestation de performance est effectuée selon le système 4

6- Norme harmonisée :

EN 14527 :2006+A1 :2010

Organisme(s) notifié(s) ou dévaluation technique :

.....

7. Performance(s) déclarée(s) :

CA- Facilité de nettoyage Satisfaisant

DA- Durabilité Satisfaisant

8. Documentation technique appropriée et/ou documentation technique spécifique :

.....
.....

Les performances du produit identifié ci-dessus sont conformes aux performances déclarées. Conformément au règlement (UE) no 305/2011, la présente déclaration des performances est établie sous la seule responsabilité du fabricant mentionné ci-dessus.

Cette déclaration est disponible à l'adresse ci-après :

www.tereva-direct.fr

Signé pour le fabricant et en son nom par :

LEROUX Eric, Directeur des Marques Propres

À Bourg en Bresse, le 04/01/2021.

