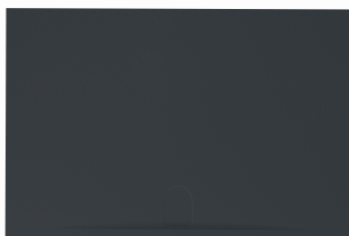


## BETO – Receveur béton de synthèse ultra-plat 120 x 90

Référence : BETO82099

Code : 3374472



**GAMME :** BETO L

**COLORIS :** PIERRE GRIS ANTHRACITE

### LABELS/NORMES



### Descriptif du produit

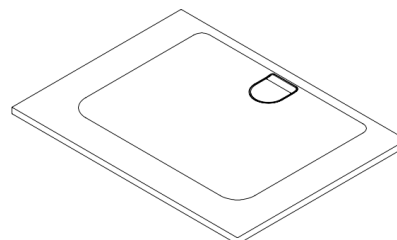
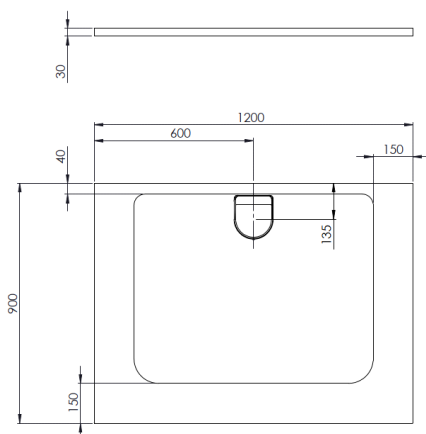
Le receveur béton de synthèse BETO L présente les caractéristiques suivantes :

- Receveur en béton de synthèse à encastrer ou à poser ultra-plat épaisseur 2,5 cm
- Receveur constitué d'un mélange de charges minérales et de résine à base de PET recyclé teinté dans la masse
- Finition pierre avec surface en Gelcoat gris anthracite
- Longueur : 120 cm
- Largeur : 90 cm
- Livré avec cache-bonde cover, Bonde Ø 90 mm non fournie
- Classification anti-dérapant : Classe C / PN24
- Ressaut intérieur 0,7 cm
- Receveur recoupable : 100 mm sur la longueur / 50 mm sur la largeur (25 mm de chaque côté)
- Pour une pose sur plots : 14 plots minimum
- Fixation avec mastic-colle à base de polyuréthane
- Poids : 54,00 kg
- DOP : MP/S/80



Sustainable  
Recycled resin  
Shower tray

### Dessin technique



Sous réserves de modifications ou d'erreurs typographiques. Toute reproduction totale ou partielle, tant en France qu'à l'étranger, est interdite compte tenu des dispositions légales en vigueur relative à la propriété artistique et intellectuelle. Photos non contractuelles.

## DÉCLARATION DES PERFORMANCES

No MP/S/80

**1. Code d'identification unique du produit type :**

BETO82099

**2. Usage(s) prévu(s) :**

Receveurs de douche à usage domestique

**3. Fabricant :**

TEREVA

18 Avenue Arsène d'Arsonval  
01000 Bourg en Bresse

**4. Mandataire :**

Non Applicable

**5. Système(s) d'évaluation et de vérification de la constance des performances :**

L'attestation de performance est effectuée selon le système 4

**6- Norme harmonisée :**

EN 14527 :2006+A1 :2010

**Organisme(s) notifié(s) ou dévaluation technique :**

.....

**7. Performance(s) déclarée(s) :**

CA- Facilité de nettoyage	Satisfaisant
DA- Durabilité	Satisfaisant

**8. Documentation technique appropriée et/ou documentation technique spécifique :**

.....  
.....

Les performances du produit identifié ci-dessus sont conformes aux performances déclarées. Conformément au règlement (UE) no 305/2011, la présente déclaration des performances est établie sous la seule responsabilité du fabricant mentionné ci-dessus.

Cette déclaration est disponible à l'adresse ci-après :  
[www.tereva-direct.fr](http://www.tereva-direct.fr)

Signé pour le fabricant et en son nom par :

LEROUX Eric, Directeur des Marques Propres  
À Bourg en Bresse, le 04/01/2021.

