

BETO – Receveur béton de synthèse ultra-plat 180 x 90

Référence : BETO82230

Code : 3374486



GAMME : BETO L

COLORIS : BEIGE

LABELS/NORMES



Descriptif du produit :

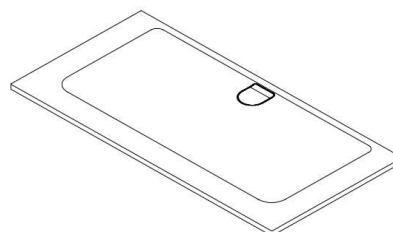
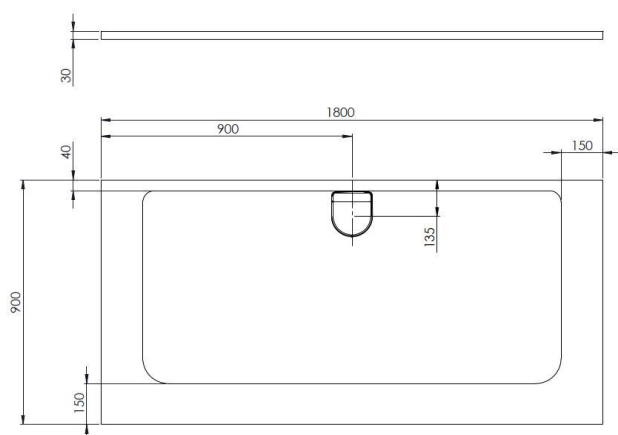
Le receveur béton de synthèse BETO L présente les caractéristiques suivantes :

- Receveur en béton de synthèse à encastrer ou à poser ultra-plat épaisseur 2,5 cm
- Receveur constitué d'un mélange de charges minérales et de résine à base de PET recyclé
- Finition pierre avec surface en Beige
- Longueur : 180 cm
- Largeur : 90 cm
- Livré avec cache-bonde cover, Bonde \varnothing 90 mm non fournie
- Classification anti-dérapant : Classe C / PN24
- Ressaut intérieur 0,7 cm
- Receveur recoupable : 100 mm sur la longueur / 50 mm sur la largeur (25 mm de chaque côté)
- Pour une pose sur plots : 24 plots minimum
- Fixation avec mastic-colle à base de polyuréthane
- Poids : 90,00 kg
- DOP : MP/S/94



Sustainable
Recycled resin
Shower tray

Dessin technique :



Sous réserves de modifications ou d'erreurs typographiques. Toute reproduction totale ou partielle, tant en France qu'à l'étranger, est interdite compte tenu des dispositions légales en vigueur relative à la propriété artistique et intellectuelle. Photos non contractuelles.