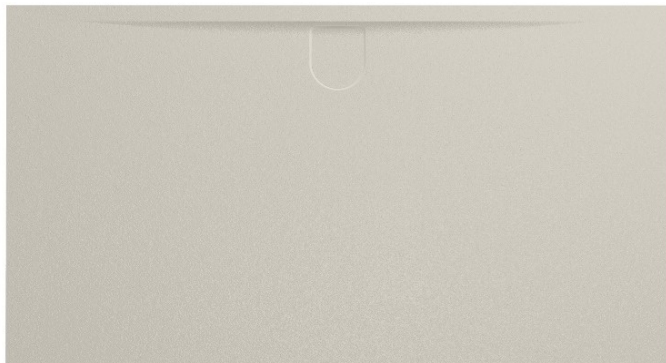


BETO – Receveur béton de synthèse ultra-plat 180 x 90

Référence : BETO82230

Code : 3374486



GAMME : BETO L

COLORIS : BEIGE

LABELS/NORMES



Descriptif du produit

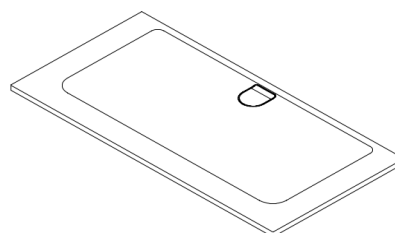
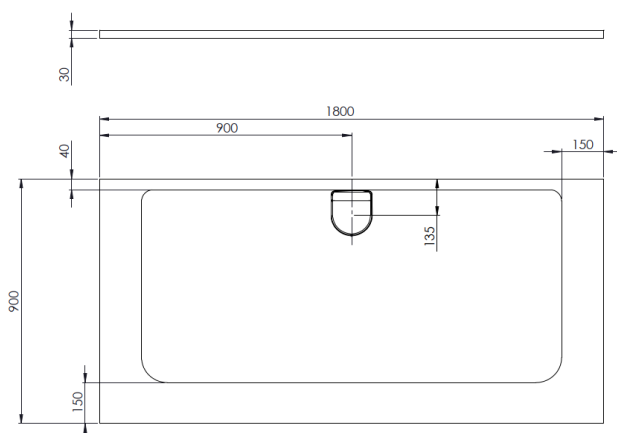
Le receveur béton de synthèse BETO L présente les caractéristiques suivantes :

- Receveur en béton de synthèse à encastrer ou à poser ultra-plat épaisseur 2,5 cm
- Receveur constitué d'un mélange de charges minérales et de résine à base de PET recyclé teinté dans la masse
- Finition pierre avec surface en Beige
- Longueur : 180 cm
- Largeur : 90 cm
- Livré avec cache-bonde cover, Bonde Ø 90 mm non fournie
- Classification anti-dérapant : Classe C / PN24
- Ressaut intérieur 0,7 cm
- Receveur recoupable : 100 mm sur la longueur / 50 mm sur la largeur (25 mm de chaque côté)
- Pour une pose sur plots : 24 plots minimum
- Fixation avec mastic-colle à base de polyuréthane
- Poids : 90,00 kg
- DOP : MP/S/94



Sustainable
Recycled resin
Shower tray

Dessin technique



Sous réserves de modifications ou d'erreurs typographiques. Toute reproduction totale ou partielle, tant en France qu'à l'étranger, est interdite compte tenu des dispositions légales en vigueur relative à la propriété artistique et intellectuelle. Photos non contractuelles.

