

CALU - Bâti-support autoportant seul sans plaque

Référence : CALU10030

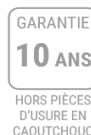
Code : 3082147



COLLECTION : CALU

FINITION : Gris

LABELS/NORMES

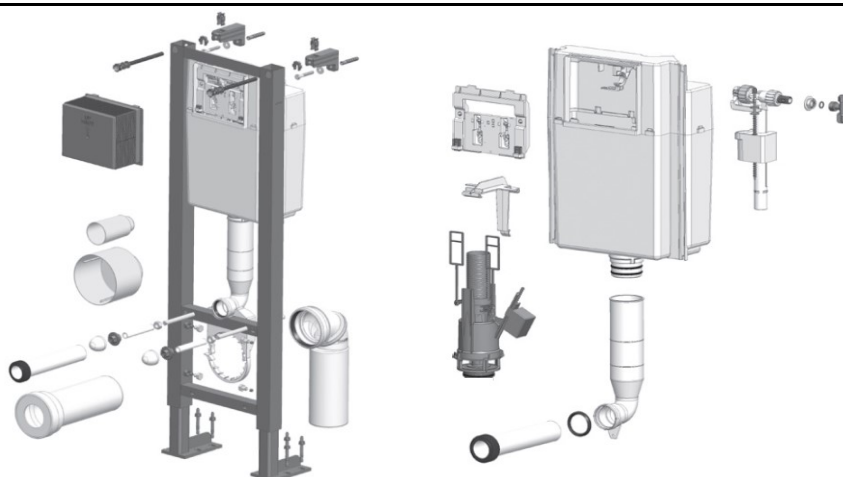


Descriptif du produit

Le bâti-support autoportant CALU pour WC suspendus présente les caractéristiques suivantes:

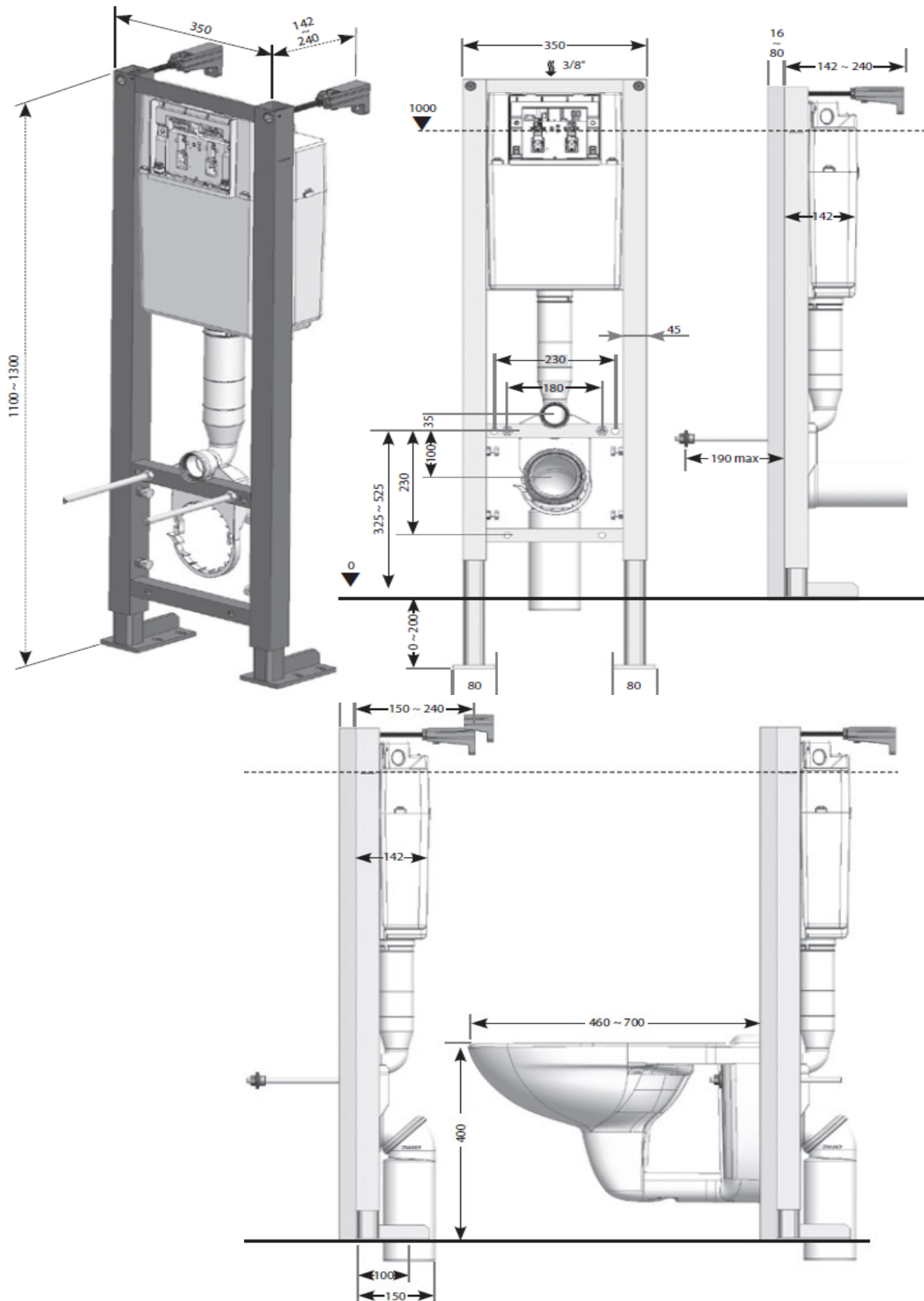
- Résistant à une charge de 400 kg, compatible cuvette standard ou PMR (rallongée)
- Réservoir équipé et isolé, pré-réglé d'usine
- Robinet flotteur 95 L, silencieux et réglable classe 1
- Mécanisme de chasse commande frontale double volume mécanique à actionnement facile 3/6 L
- Robinet d'arrêt droit 1/2" mâle à connexion en eau dans le réservoir
- Structure métallique renforcée traitée anti-corrosion largeur 350 mm
- Évacuation via pipe WC PVC Ø100 mm universelle orientable avec joint à lèvres dans la gorge
- Fixation murale via fixations rapides réglables de 142 à 245 mm
- Fixation au sol via pieds freinés réglables de 1 100 à 1 300 mm
- Tiges d'actionnement et de fixations de support de plaque 1/4 de tour
- Plaque, attache rapide et intuitive, et kit de liaison cuvette vendus séparément
- Poids: 15,69kg
- NF
- DOP: MP/S/145

Vue éclatée



Sous réserves de modifications ou d'erreurs typographiques. Toute reproduction totale ou partielle, tant en France qu'à l'étranger, est interdite compte tenu des dispositions légales en vigueur relative à la propriété artistique et intellectuelle. Photos non contractuelles

Dessin technique



Sous réserves de modifications ou d'erreurs typographiques. Toute reproduction totale ou partielle, tant en France qu'à l'étranger, est interdite compte tenu des dispositions légales en vigueur relative à la propriété artistique et intellectuelle. Photos non contractuelles

DÉCLARATION DES PERFORMANCES

No MP/S/145

1. Code d'identification unique du produit type :

CALU10030 Bati-support UNIVERSEL - seul sans plaque

2- Numéro de type, de lot ou de série ou tout autre élément permettant l'identification du produit de construction, conformément à l'article 11, paragraphe 4:

Réservoir de Chasse d'eau pour WC

3. Usage(s) prévu(s) :

Hygiène personnel (HP)

4. Fabricant :

TEREVA
18 avenue Arsène d'Arsonval
01000 BOURG EN BRESSE

5. Mandataire :

Non Applicable

6. Système(s) d'évaluation et de vérification de la constance des performances :

Système 4

7- Dans le cas de la déclaration des performances concernant un produit de construction couvert par une norme harmonisée :

Le fabricant effectue la détermination du produit type et un contrôle de la production en usine.

8. Performance(s) déclarée(s) :

Caractéristiques essentielles	Performances	Spécifications techniques harmonisées
Volume de la chasse d'eau	Conforme	EN 14055 :2018
Étanchéité à l'eau / aux fuites (WL)	Conforme	
Fiabilité du système de chasse (VR)	Conforme	
Niveau acoustique (NL)	Conforme	
Durabilité (DA)	Conforme	

9-La performance du produit identifié aux point 1 et 2 est conforme aux performances déclarées indiquées au point 8

La présente déclaration des performances est établie sous la seule responsabilité du fabricant identifié au point 4.
Signé pour le fabricant et en son nom (date et lieu de délivrance)

Cette déclaration est disponible à l'adresse ci-après :
www.tereva-direct.fr

Signé pour le fabricant et en son nom par :

LEROUX Eric, Directeur des Marques Propres
À Bourg en Bresse, le 04/01/2024.

