

## CALU - Abattant thermodur PMR

Référence : CALU40136

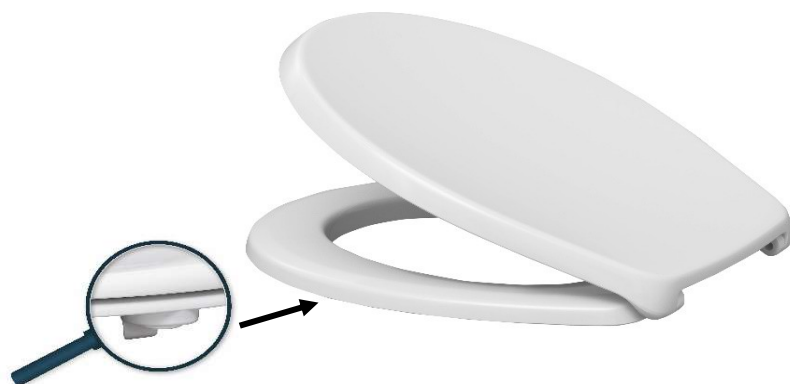
Code : 3700265



**GAMME :** CALU

**COLORIS :** Blanc

**LABELS/NORMES :**

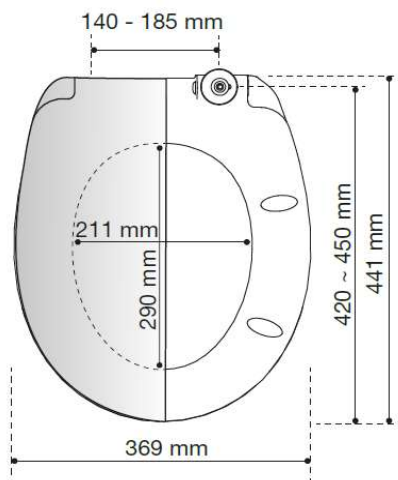


### Descriptif du produit

L'abattant thermodur PMR CALU présente les caractéristiques suivantes:

- Abattant à design universel en thermodur blanc
- Charnières individuelles en acier inoxydable
- Fixations renforcées avec semelles antidérapantes
- Cales de maintien réglables
- Antibactérien
- Longueur : 420 à 450 mm
- Largeur : 369 mm
- Poids : 1,6 kg
- NF

### Dessin technique



Sous réserves de modifications ou d'erreurs typographiques. Toute reproduction totale ou partielle, tant en France qu'à l'étranger, est interdite compte tenu des dispositions légales en vigueur relative à la propriété artistique et intellectuelle. Photos non contractuelles.