

CHAK – Evier synthèse naturalite à encastrer 1 cuve

Référence : CHAK30074

Code : 2800568



COLLECTION : CHAK

FINITION : Noire

LABELS/NORMES

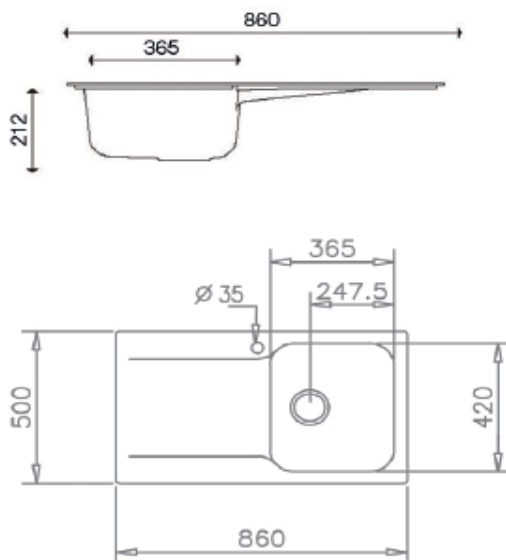


Descriptif du produit

L'évier synthèse naturalite CHAK présente les caractéristiques suivantes:

- Evier synthèse naturalite à encastrer 1 cuve et 1 égouttoir noir
- Longueur : 86 cm
- Largeur : 50 cm
- Profondeur cuve : 21,2 cm
- Bonde Ø90 mm inox
- Evier pré-percé et réversible
- Livré avec vidage manuel complet et pattes de fixation
- Pour sous-meuble de 45 cm
- Poids : 10 kg
- DOP : MP/S/21

Dessin technique



Sous réserves de modifications ou d'erreurs typographiques. Toute reproduction totale ou partielle, tant en France qu'à l'étranger, est interdite compte tenu des dispositions légales en vigueur relative à la propriété artistique et intellectuelle. Photos non contractuelles

DÉCLARATION DES PERFORMANCES

No MP/S/21

1. Code d'identification unique du produit type :

CHAK30074_ Evier synthèse Naturalite bonde manuelle 86X50 1 cuve noire

2. Usage(s) prévu(s) :

Préparation de nourriture, lavage de vaisselle, évacuation des eaux usées domestiques.

3. Fabricant :

TEREVA

18 avenue Arsène d'Arsonval

01000 BOURG EN BRESSE

4. Mandataire :

Non Applicable

5. Système(s) d'évaluation et de vérification de la constance des performances :

Système 4

6- Norme harmonisée :

EN 13310 : 2016

Organisme(s) notifié(s) ou dévaluation technique :

.....

7. Performance(s) déclarée(s) :

Caractéristiques essentielles	Performances	Spécifications techniques harmonisées
Aptitude au nettoyage	Satisfaisant	EN 13310 : 2016
Résistance à la charge	NPD	EN 13310 : 2016
Durabilité	Satisfaisant	EN 13310 : 2016

8. Documentation technique appropriée et/ou documentation technique spécifique :

.....
.....

Les performances du produit identifié ci-dessus sont conformes aux performances déclarées. Conformément au règlement (UE) no 305/2011, la présente déclaration des performances est établie sous la seule responsabilité du fabricant mentionné ci-dessus.

Cette déclaration est disponible à l'adresse ci-après :

www.tereva-direct.fr

Signé pour le fabricant et en son nom par :

LEROUX Eric, Directeur des Marques Propres

À St Etienne du Rouvray, le 04/01/2021.

