

CHAK – Cuve synthèse naturalite à encastrer ou poser sous plan

Référence : CHAK30108

Code : 3704495



COLLECTION : CHAK

FINITION : Blanc

LABELS/NORMES

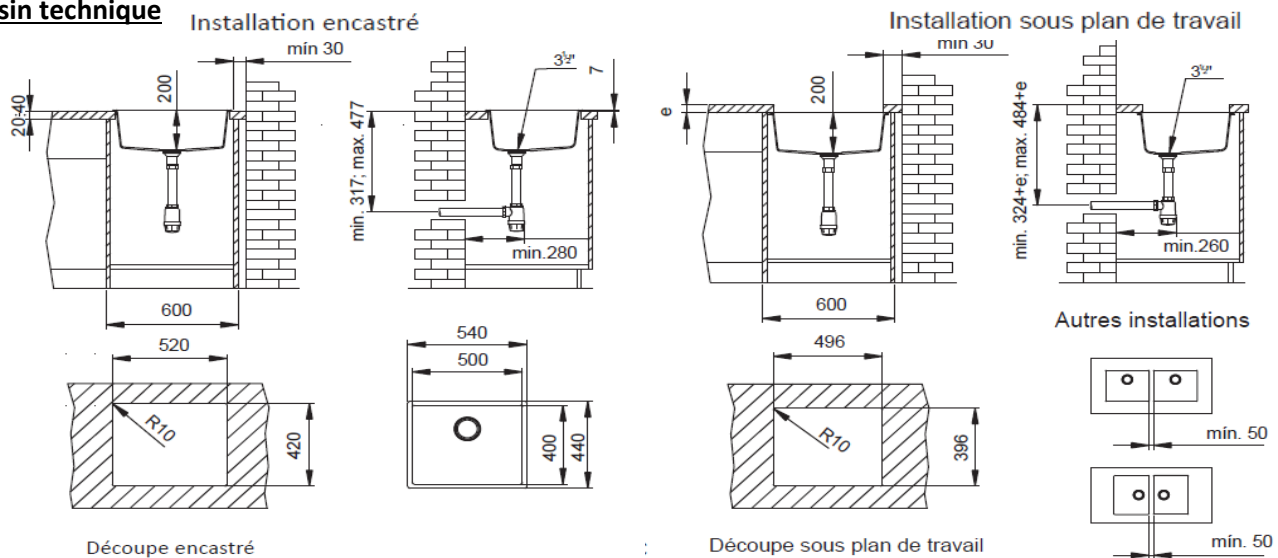


Descriptif du produit

La cuve synthèse naturalite CHAK présente les caractéristiques suivantes:

- Cuve synthèse naturalite à encastrer ou poser sous plan
- Longueur : 54 cm
- Largeur : 44 cm
- Profondeur cuve : 20 cm
- Bonde Ø90 mm inox
- Livré avec vidage manuel complet et pattes de fixation
- Pour sous-meuble de 60 cm
- Poids : 5,2 kg
- DOP : MP/S/274

Dessin technique



Sous réserves de modifications ou d'erreurs typographiques. Toute reproduction totale ou partielle, tant en France qu'à l'étranger, est interdite compte tenu des dispositions légales en vigueur relative à la propriété artistique et intellectuelle. Photos non contractuelles

DÉCLARATION DES PERFORMANCES

No MP/S/274

1. Code d'identification unique du produit type :

CHAK30108_ Cuve synthèse Naturalite bonde manuelle 54x44

2. Usage(s) prévu(s) :

Préparation de nourriture, lavage de vaisselle, évacuation des eaux usées domestiques.

3. Fabricant :

TEREVA

18 avenue Arsène d'Arsonval

01000 BOURG EN BRESSE

4. Mandataire :

Non Applicable

5. Système(s) d'évaluation et de vérification de la constance des performances :

Système 4

6- Norme harmonisée :

EN 13310 : 2016

Organisme(s) notifié(s) ou dévaluation technique :

.....

7. Performance(s) déclarée(s) :

Caractéristiques essentielles	Performances	Spécifications techniques harmonisées
Aptitude au nettoyage	Satisfaisant	EN 13310 : 2016
Résistance à la charge	NPD	EN 13310 : 2016
Durabilité	Satisfaisant	EN 13310 : 2016

8. Documentation technique appropriée et/ou documentation technique spécifique :

.....
.....

Les performances du produit identifié ci-dessus sont conformes aux performances déclarées. Conformément au règlement (UE) no 305/2011, la présente déclaration des performances est établie sous la seule responsabilité du fabricant mentionné ci-dessus.

Cette déclaration est disponible à l'adresse ci-après :

www.tereva-direct.fr

Signé pour le fabricant et en son nom par :

LEROUX Eric, Directeur des Marques Propres

À St Etienne du Rouvray, le 04/01/2022

