

INDI - Mitigeur lave-mains chromé et bonde de vidage laiton

Référence : INDI10721

Code : 1382468



GAMME : INDI

FINITION : CHROMÉ

LABELS/NORMES



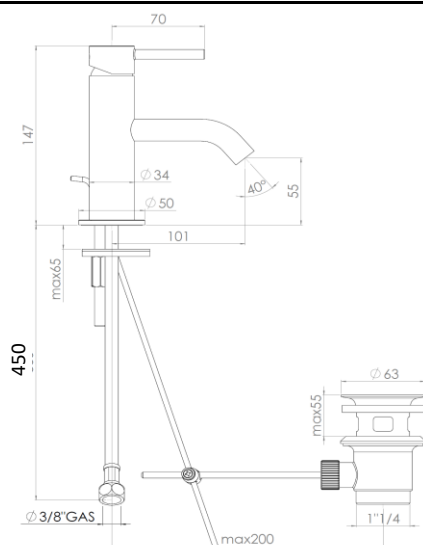
Descriptif du produit

Le mitigeur lave-mains INDI présente les caractéristiques suivantes :

- Mitigeur lavabo monotrou en laiton chromé
- Manette en métal
- Cartouche Ø28 mm de type C2 avec point dur pour limiter le débit jusqu'à 50 % et régulateur de température
- Tirette métal et vidage laiton 1"¼
- Flexibles QBAT 45 cm
- Aérateur Neoperl "Cascade"
- Hauteur sous bec 5,5 cm
- Poids : 1,40 kg
- ACS

Référence cartouche : 4204472

Dessin technique



Sous réserves de modifications ou d'erreurs typographiques. Toute reproduction totale ou partielle, tant en France qu'à l'étranger, est interdite compte tenu des dispositions légales en vigueur relative à la propriété artistique et intellectuelle. Photos non contractuelles