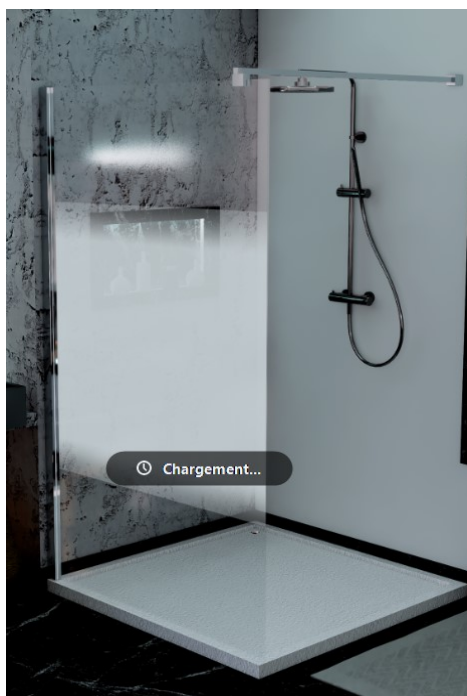


## IXIA – Paroi à l'italienne verre transparent épaisseur 8 mm

Référence : cf tableau

Code : cf tableau :



**GAMME :** IXIA II

**COLORIS :** Profilé silver  
Verre transparent sérigraphié

### **LABELS/NORMES :**



### **Descriptif du produit**

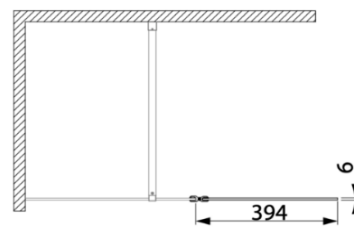
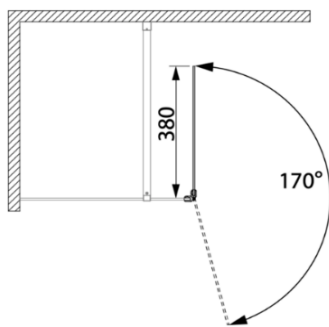
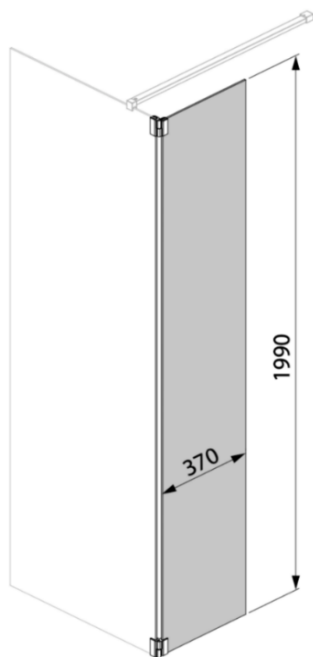
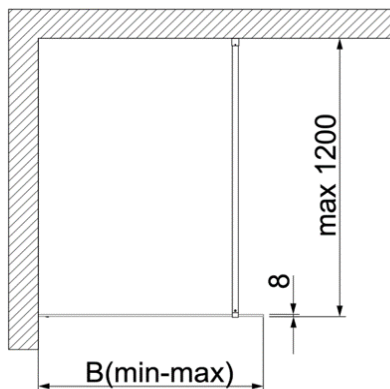
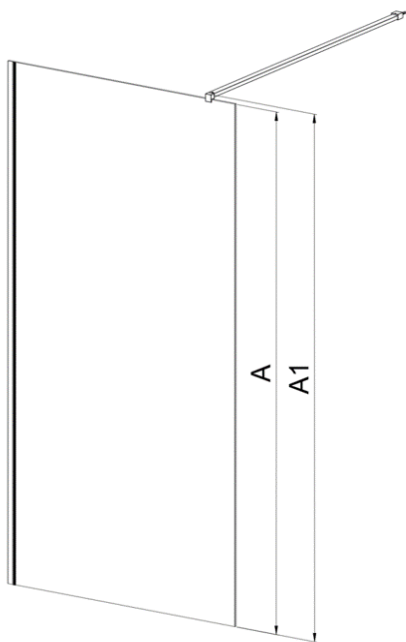
La paroi à l'italienne IXIA présente les caractéristiques suivantes:

- Paroi italienne à poser seule ou avec volet mobile 37 cm en option
- Hauteur : 200 cm
- Hauteur avec bras : 203.6 cm
- Verre de sécurité transparent sérigraphié épaisseur 8 mm traité anti-calcaire
- Profilé en aluminium silver
- Barre de stabilisation recoupable 120 cm
- Norme CE EN 14428 : 2015

La volet mobile IXIA II présente les caractéristiques suivantes:

- Pose sur une paroi fixe déjà installée sans avoir à la démonter et sans percement nécessaire
- Permet de limiter les projections d'eau à l'extérieur de la douche
- Charnières silver
- Hauteur : 199 cm
- Largeur : 37 cm
- Verre de sécurité transparent épaisseur 6 mm traité anti-calcaire
- Pivotant à 170° (90° intérieur et 80° extérieur)
- Réversible
- Norme CE EN 14428 : 2015

## Dessin technique



Désignation	LG (cm)	A (cm)	A1 (cm)	B min - max (cm)	Poids (KG)	DOP	Code	Référence
Paroi	80	200	203.6	78 - 80	38	MP/S/322	4204482	IXIA29265
Paroi	90	200	203.6	88 - 90	41	MP/S/323	4204483	IXIA29273
Paroi	100	200	203.6	98 - 100	47	MP/S/324	4204484	IXIA29281
Paroi	120	200	203.6	118 - 120	57	MP/S/325	4204485	IXIA29299
Paroi	140	200	203.6	138 - 140	66	MP/S/326	4204486	IXIA29307
Volet	37	199	-	-	7	MP/S/321	4204481	IXIA29257

Sous réserves de modifications ou d'erreurs typographiques. Toute reproduction totale ou partielle, tant en France qu'à l'étranger, est interdite compte tenu des dispositions légales en vigueur relative à la propriété artistique et intellectuelle. Photos non contractuelles.

## DÉCLARATION DES PERFORMANCES

No MP/S/323

**1. Code d'identification unique du produit type :**

IXIA29273 Paroi fixe italienne silver 90cm VS 8mm

**2. Usage(s) prévu(s) :**

Hygiène personnelle (HP).

**3. Fabricant :**

TEREVA  
18 Avenue Arsène d'Arsonval  
01000 BOURG EN BRESSE

**4. Mandataire :**

Non Applicable

**5. Système(s) d'évaluation et de vérification de la constance des performances :**

Système 4.

**6- Norme harmonisée :**

Le fabricant effectue la détermination du produit type et un contrôle de la production en usine.

**Organisme(s) notifié(s) ou dévaluation technique :**

**7. Performance(s) déclarée(s) :**

Caractéristiques essentielles*	Performance	Norme Harmonisée
Aptitude au nettoyage	Satisfaisant	EN 14428 : 2015
Résistance à l'impact/comportement à l'éclatement	Satisfaisant	
Durabilité	Satisfaisant	
*les performances spécifiques des caractéristiques essentielles sont données par le code de désignation tel que cités dans le présent document.		

**8. Documentation technique appropriée et/ou documentation technique spécifique :**

Fiches techniques et notices

Les performances du produit identifié ci-dessus sont conformes aux performances déclarées. Conformément au règlement (UE) no 305/2011, la présente déclaration des performances est établie sous la seule responsabilité du fabricant mentionné ci-dessus.

Cette déclaration est disponible à l'adresse ci-après :  
[www.tereva-direct.fr](http://www.tereva-direct.fr)

Signé pour le fabricant et en son nom par :

LEROUX Eric, Directeur des Marques Propres  
À St Etienne du Rouvray, le 15/12/2023

