

IXIA - Écran de baignoire relevable

Référence : IXIA8003

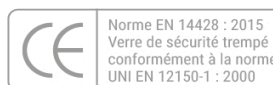
Code : 4217022



GAMME : IXIA

COLORIS : Profilé silver
Verre transparent

LABELS/NORMES :

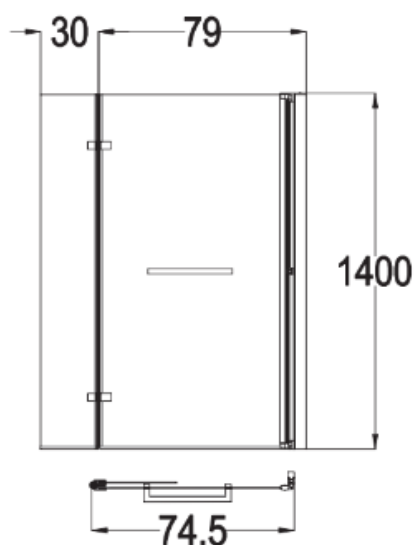


Descriptif du produit

L'écran de baignoire IXIA présente les caractéristiques suivantes:

- Écran pliant, pivotant, relevable et réversible pour permettre un accès libre à la baignoire et faciliter le nettoyage
- Hauteur : 140 cm
- Largeur : 109 cm (un volet longueur 79 cm et un volet longueur 30 cm)
- Verre de sécurité transparent 5 mm traité anti-calcaire (traitement Clearglass)
- Profilé en aluminium silver
- Poignée porte-serviettes
- Ouverture 90° extérieur et 90° intérieur et hauteur de relevage : 28 cm
- Déplié, l'écran se bloque sur le rebord de la baignoire pour une étanchéité maximale
- Poids : 19,5 kg
- DOP : MP/S/365

Dessin technique



Sous réserves de modifications ou d'erreurs typographiques. Toute reproduction totale ou partielle, tant en France qu'à l'étranger, est interdite compte tenu des dispositions légales en vigueur relative à la propriété artistique et intellectuelle. Photos non contractuelles.

DÉCLARATION DES PERFORMANCES

No MP/S/365

1. Code d'identification unique du produit type :

Pare baignoire 2 volets pliants VT 5mm 140x106cm – IXIA80003

2. Usage(s) prévu(s) :

HP : HYGIENE PERSONNELLE

3. Fabricant :

TEREVA
18 avenue d'Arsonval
01000 BOURG EN BRESSE

4. Mandataire :

Non Applicable

5. Système(s) d'évaluation et de vérification de la constance des performances :

SYSTEME 4

6- Norme harmonisée :

EN 14428 :2004+A1 :2008

Organisme(s) notifié(s) ou dévaluation technique :

CONTROLE DE PRODUCTION EN USINE ET DETERMINATION DU TYPE DE PRODUIT (SUR LA BASE D'ESSAIS DE TYPE, CALCULS DE TYPE, DE VALEUR ISSUES DE TABLEUX OU DE LA DOCUMENTATION DESCRIPTIVE DU PRODUIT)

7. Performance(s) déclarée(s) :

AN : APTITUDE AU NETTOYAGE CONFORME EN 14428 : 2015

RI : RESISTANCE A L'IMPACT / COMPORTEMENT A L'ECLATEMENT CONFORME EN 14428 : 2015

DA : DURABILITE CONFORME EN 14428 : 2015

8. Documentation technique appropriée et/ou documentation technique spécifique :

Les performances du produit identifié ci-dessus sont conformes aux performances déclarées. Conformément au règlement (UE) no 305/2011, la présente déclaration des performances est établie sous la seule responsabilité du fabricant mentionné ci-dessus.

Cette déclaration est disponible à l'adresse ci-après :

www.tereva-direct.fr

Signé pour le fabricant et en son nom par :

LEROUX Eric, Directeur des Marques Propres

À Bourg en Bresse, le 05/02/2024.

