

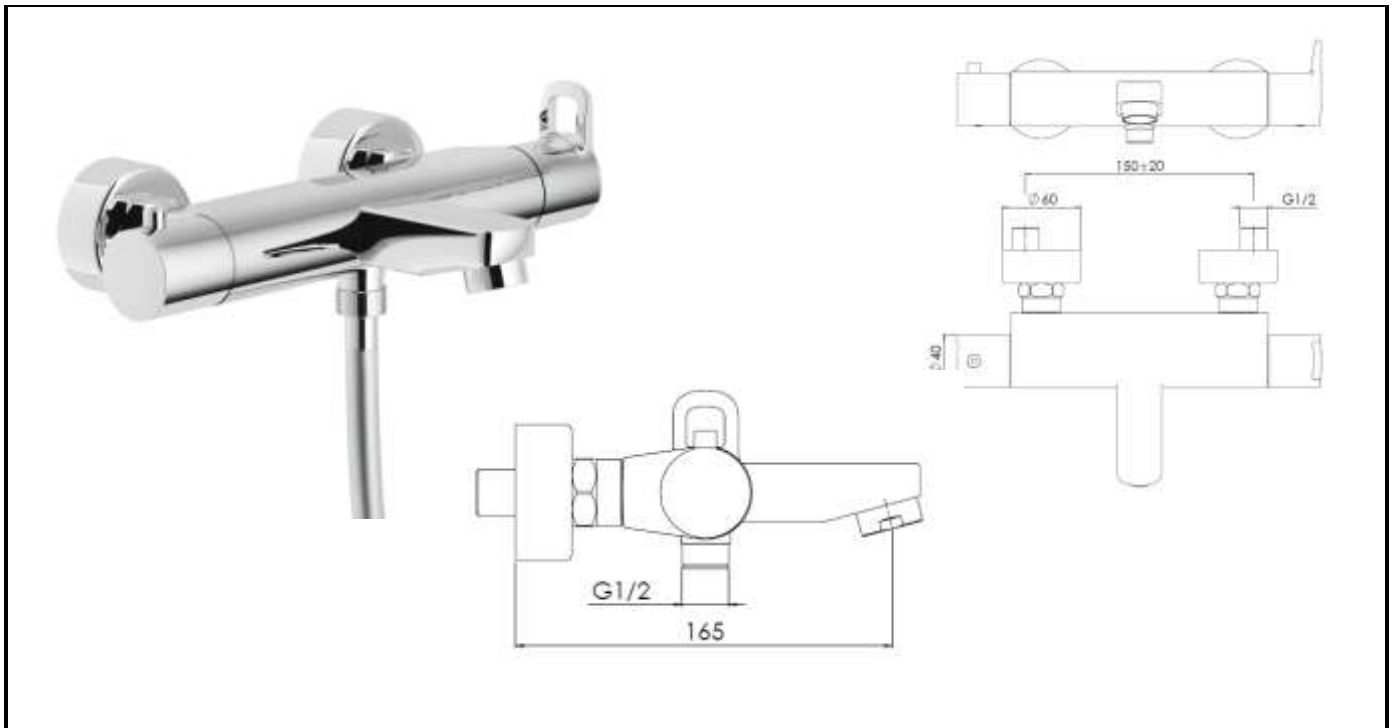
Désignation produit : MITIGEUR THERMOSTATIQUE BAIN DOUCHE

Référence produit : KALI10119

Code EAN : 8018014929585

Code C : 39110119

Code T : 1109841



Description produit : Mitigeur bain douche thermostatique mural, Entraxe 150±20, Blocage sécurité 38° C, Limiteur de débit, Système anticalcaire, Clapets anti retour, Inverseur dans la poignée, Aérateur anticalcaire neoperl M24x1, Raccords muraux à visser, Cartouche avec filtres amovibles Poignée laiton, corps froid.

Commentaires et/ou avantages produit :

CLASSEMENT NF ET ACS
LAITON HAUTE QUALITE CERTIFIE
FABRICATION 100%

•

Lieu de fabrication du produit : ITALIE

Emballage (nombre de pièces) :	Individuel : 1	Regroupement : 10	Palettisation :
Nature (carton, film palette...)	BOITE	CARTON	
Dimension LxlxH (cm) :	37.10x23.70x11		
Poids (Kg) :	3.67		

Normes et certifications

CSTB P01A Classement : E3/1 C1 A1 U3 **ACS:**13ACCLY456
Classe Acou : II/B **Lap :** 30 **Q Max :** 20.4l/mn **PV acou :** AC 15 614

