

KALI - Mitigeur lavabo Ch3 - NF Médical - Bonde laiton chromée - Fixation rapide

Référence : KALI11026

Code : 4206529



GAMME : KALI

COLORIS : Chromée

LABELS/NORMES :

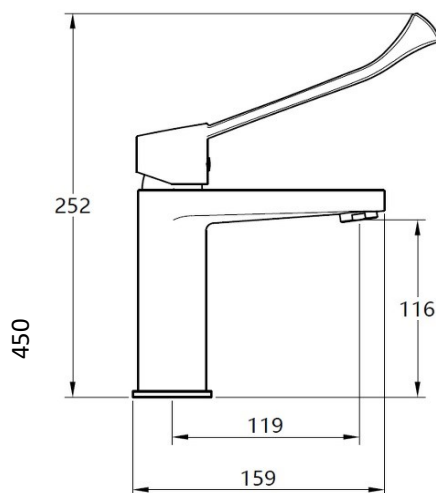


Descriptif du produit

Le mitigeur lavabo KALI présente les caractéristiques suivantes :

- Mitigeur lavabo en laiton chromé **NF Médical avec fixation rapide**
- Manette en laiton chromé
- Cartouche céramique Ø35 mm de type Ch3
- Bonde clic-clac laiton chromée 1"¼
- Flexibles d'alimentation PEX ¾" F - Longueur 410 mm
- Brise jet anticalcaire hygiénique vert (sans rétention d'impureté et résistance aux choc thermique)
- Hauteur sous bec : 116 mm
- Débit maxi : 5,4 l/mn sous 3 bars de pression
- Poids : 1,65 kg
- NF
- Classement ECAU
- ACS

Dessin technique



Sous réserves de modifications ou d'erreurs typographiques. Toute reproduction totale ou partielle, tant en France qu'à l'étranger, est interdite compte tenu des dispositions légales en vigueur relative à la propriété artistique et intellectuelle. Photos non contractuelles;