

KALI - Mitigeur lavabo Ch3 - bonde laiton - Fixation rapide

Référence : KALI11034

Code : 4206530



GAMME : KALI

COLORIS : Chromée

LABELS/NORMES :

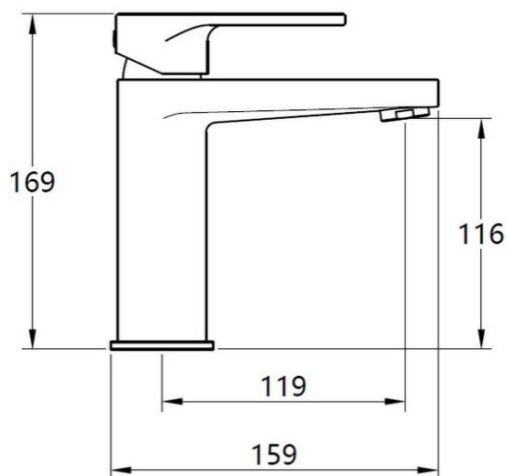


Descriptif du produit

Le mitigeur lavabo KALI présente les caractéristiques suivantes :

- Mitigeur lavabo en laiton chromé **avec fixation rapide**
- Manette en laiton chromé
- Cartouche Ø35 mm de type Ch3
- Tirette désaxée
- Bonde laiton chromée 1 $\frac{1}{4}$ "
- Flexibles d'alimentation inox QBAT $\frac{3}{8}$ "F - Longueur 410 mm
- Aérateur 24 mm Neoperl "Cascade"
- Hauteur sous bec : 116 mm
- Débit maxi : 5,4 l/mn sous 3 bars de pression
- Poids : 1,62 kg
- NF
- Classement ECAU
- ACS

Dessin technique



Sous réserves de modifications ou d'erreurs typographiques. Toute reproduction totale ou partielle, tant en France qu'à l'étranger, est interdite compte tenu des dispositions légales en vigueur relative à la propriété artistique et intellectuelle. Photos non contractuelles.