

KALI - Mitigeur lavabo Ch3 noir - bonde de vidage laiton - Fixation rapide

Référence : KALI11042

Code : 4206531



COLLECTION : KALI

FINITION : Noir

PRINCIPAUX ATOUTS :

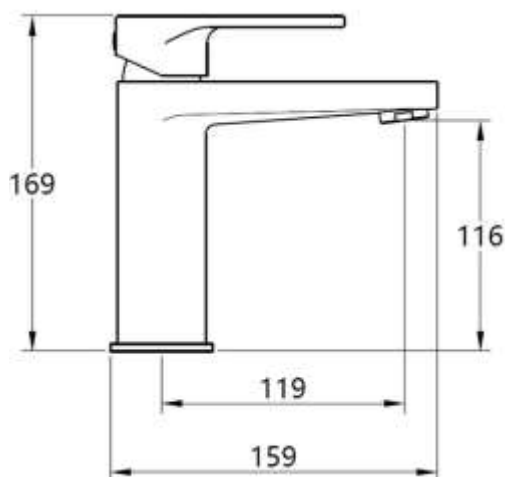


Descriptif du produit

Le mitigeur lavabo KALI présente les caractéristiques suivantes :

- Mitigeur lavabo monotrou en laiton noir
- Manette en métal
- Cartouche Ø35 mm de type Ch3 avec régulateur de température
- Tirette métal
- Bonde laiton chromée 1"¼
- Flexibles d'alimentation inox QBAT ¾°F - Longueur 41 cm
- Aérateur Neoperl "Cascade"
- Hauteur sous bec 11,6 cm
- Débit maxi : 5l/mn sous 3 bars de pression
- Poids : 1,62 kg
- NF
- Classement ECAU : E00 Ch3 A2 U3
- ACS

Dessin technique



Sous réserves de modifications ou d'erreurs typographiques. Toute reproduction totale ou partielle, tant en France qu'à l'étranger, est interdite compte tenu des dispositions légales en vigueur relative à la propriété artistique et intellectuelle. Photos non contractuelles