

## KALI-C - Mitigeur lavabo Ch3 chromé et bonde de vidage laiton

Référence : KALI-C457

Code : 4077386



**GAMME :** KALI

**FINITION :** CHROMÉ

**LABELS/NORMES**



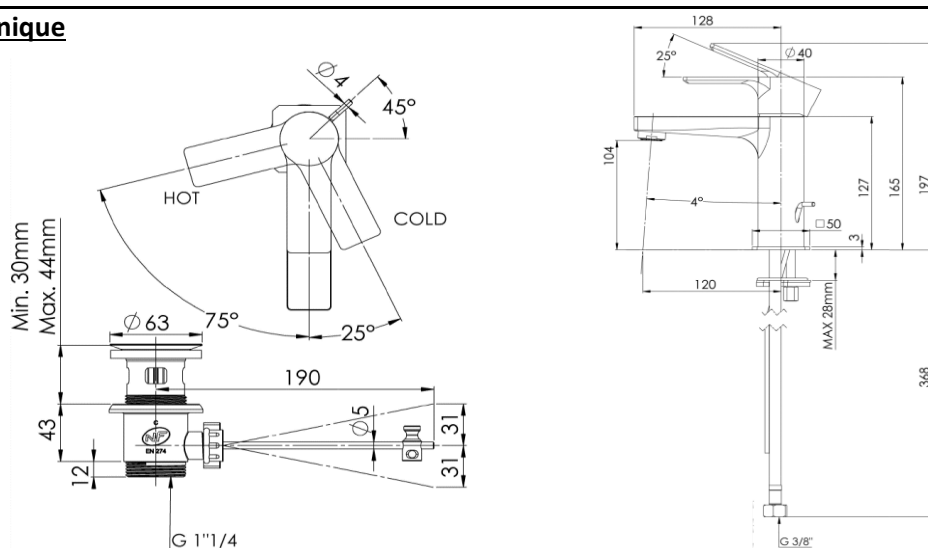
### Descriptif du produit

Le mitigeur lavabo KALI-C présente les caractéristiques suivantes :

- Mitigeur lavabo monotrou en laiton chromé
- Manette en métal
- Cartouche Ø35 mm de type Ch3
- Tirette métal désaxée et vidage laiton 1"¼
- Flexibles QBAT 42 cm
- Aérateur Neoperl "Cascade"
- Hauteur sous bec 10,4 cm
- Débit maxi : 5 l/mn sous 3 bar de pression
- Poids : 1,4 kg
- NF
- ECAU : E00 Ch3 A3 U3

Cartouche thermostatique : référence MARIANI W992129700

### Dessin technique



Sous réserves de modifications ou d'erreurs typographiques. Toute reproduction des dispositions légales en vigueur relative à la propriété artistique et intellectuelle.

en France qu'à l'étranger, est interdite compte tenu des dispositions légales en vigueur relative à la propriété artistique et intellectuelle. Photos non contractuelles