

## KALI - Mitigeur lavabo Ch3 chromé et bonde de vidage laiton

Référence: KALI-R408

Code T: 4090934

Code C: 39110408

Code EAN: 8018014184373



**COLLECTION :** KALI

**FINITION :** Chromée

**PRINCIPAUX ATOUTS :**

GARANTIE  
**8 ANS**

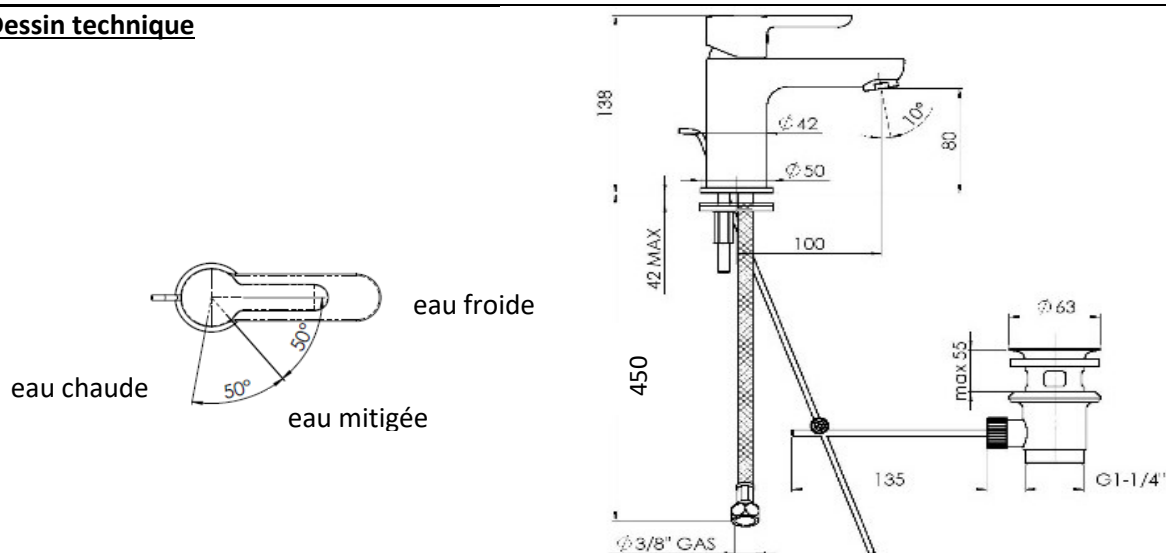


### Descriptif du produit

Le mitigeur lavabo KALI présente les caractéristiques suivantes:

- Mitigeur lavabo monotrou en laiton chromé
- Manette en métal
- Cartouche  $\varnothing 35$  mm de type Ch3 avec régulateur de température
- Tirette métal et vidage laiton  $1\frac{1}{4}$ "
- Flexibles QBAT 450 mm
- Aérateur Neoperl "Cascade"
- Hauteur sous bec 80 mm
- Débit maxi: 5l/mn sous 3 bars de pression
- Poids: 1,66 kg
- NF
- Classement ECAU

### Dessin technique



Sous réserves de modifications ou d'erreurs typographiques. Toute reproduction totale ou partielle, tant en France qu'à l'étranger, est interdite compte tenu des dispositions légales en vigueur relative à la propriété artistique et intellectuelle. Photos non contractuelles