

## LAKE – Evier synthèse cristadur à encastrer 1 cuve

Référence : LAKE50239

Code : 2800581



**COLLECTION :** LAKE

**FINITION :** Blanc polaris

**LABELS/NORMES**

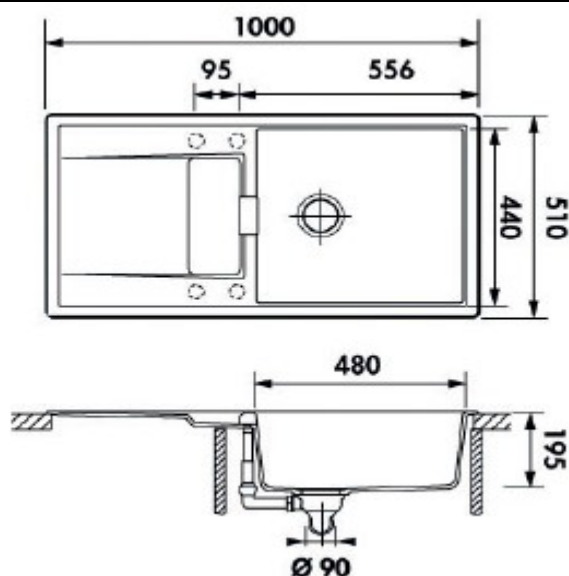


### Descriptif du produit

L'évier synthèse cristadur LAKE présente les caractéristiques suivantes:

- Evier synthèse cristadur à encastrer 1 cuve et 1 égouttoir blanc polaris
- Longueur : 100 cm
- Largeur : 51 cm
- Profondeur cuve : 19.5 cm
- Bonde Ø90 mm inox
- Evier pré-percé et réversible
- Livré avec vidage automatique gain de place et pattes de fixation
- Pour sous-meuble de 60 cm
- Poids : 20,76 kg
- DOP : MP/S/26

### Dessin technique



Sous réserves de modifications ou d'erreurs typographiques. Toute reproduction totale ou partielle, tant en France qu'à l'étranger, est interdite compte tenu des dispositions légales en vigueur relative à la propriété artistique et intellectuelle. Photos non contractuelles

## DÉCLARATION DES PERFORMANCES

No MP/S/26

**1. Code d'identification unique du produit type :**

LAKE50239\_ Evier synthèse Cristadur bonde manuelle 100X51 1 cuve

**2. Usage(s) prévu(s) :**

Préparation de nourriture, lavage de vaisselle, évacuation des eaux usées domestiques.

**3. Fabricant :**

Téréva

18 Avenue Arsène d'Arsonval

01000 Bourg en BRESSE

**4. Mandataire :**

Non Applicable

**5. Système(s) d'évaluation et de vérification de la constance des performances :**

Système 4

**6- Norme harmonisée :**

EN 13310 : 2019

**Organisme(s) notifié(s) ou dévaluation technique :**

.....

**7. Performance(s) déclarée(s) :**

Caractéristiques essentielles	Performances	Spécifications techniques harmonisées
Aptitude au nettoyage	Satisfaisant	EN 13310 : 2019
Résistance à la charge	NPD	EN 13310 : 2019
Durabilité	Satisfaisant	EN 13310 : 2019

**8. Documentation technique appropriée et/ou documentation technique spécifique :**

.....  
.....

Les performances du produit identifié ci-dessus sont conformes aux performances déclarées. Conformément au règlement (UE) no 305/2011, la présente déclaration des performances est établie sous la seule responsabilité du fabricant mentionné ci-dessus.

Cette déclaration est disponible à l'adresse ci-après :

[www.tereva.fr](http://www.tereva.fr)

Signé pour le fabricant et en son nom par :

LEROUX Eric, Directeur des Marques Propres  
À St Etienne du Rouvray, le 04/01/2021.

