

LAKE – Evier synthèse cristadur à encastrer 1 cuve

Référence : LAKE50312

Code : 2800589



COLLECTION : LAKE

FINITION : Noir uro

LABELS/NORMES

GARANTIE
10 ANS

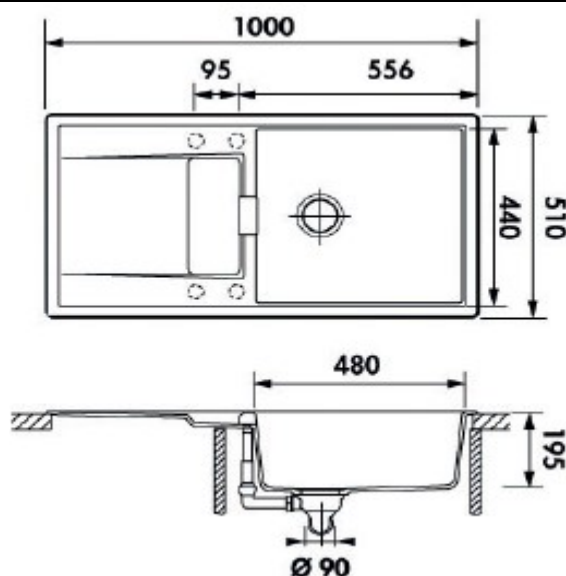
CRISTADUR

Descriptif du produit

L'évier synthèse cristadur LAKE présente les caractéristiques suivantes:

- Evier synthèse cristadur à encastrer 1 cuve et 1 égouttoir noir puro
- Longueur : 100 cm
- Largeur : 51 cm
- Profondeur cuve : 19.5 cm
- Bonde Ø90 mm inox
- Evier pré-percé et réversible
- Livré avec vidage automatique gain de place et pattes de fixation
- Pour sous-meuble de 60 cm
- Poids : 20,76 kg
- DOP : MP/S/30

Dessin technique



Sous réserves de modifications ou d'erreurs typographiques. Toute reproduction totale ou partielle, tant en France qu'à l'étranger, est interdite compte tenu des dispositions légales en vigueur relative à la propriété artistique et intellectuelle. Photos non contractuelles

DÉCLARATION DES PERFORMANCES

No MP/S/30

1. Code d'identification unique du produit type :

LAKE50312_ Evier synthèse Cristadur bonde manuelle 100X51 1 cuve

2. Usage(s) prévu(s) :

Préparation de nourriture, lavage de vaisselle, évacuation des eaux usées domestiques.

3. Fabricant :

Téréva

18 Avenue Arsène d'Arsonval

01000 Bourg en BRESSE

4. Mandataire :

Non Applicable

5. Système(s) d'évaluation et de vérification de la constance des performances :

Système 4

6- Norme harmonisée :

EN 13310 : 2019

Organisme(s) notifié(s) ou dévaluation technique :

.....

7. Performance(s) déclarée(s) :

Caractéristiques essentielles	Performances	Spécifications techniques harmonisées
Aptitude au nettoyage	Satisfaisant	EN 13310 : 2019
Résistance à la charge	NPD	EN 13310 : 2019
Durabilité	Satisfaisant	EN 13310 : 2019

8. Documentation technique appropriée et/ou documentation technique spécifique :

.....
.....

Les performances du produit identifié ci-dessus sont conformes aux performances déclarées. Conformément au règlement (UE) no 305/2011, la présente déclaration des performances est établie sous la seule responsabilité du fabricant mentionné ci-dessus.

Cette déclaration est disponible à l'adresse ci-après :

www.tereva.fr

Signé pour le fabricant et en son nom par :

LEROUX Eric, Directeur des Marques Propres
À St Etienne du Rouvray, le 04/01/2021.

