

MAZU - Abattant thermodur avec fermeture ralentie

Référence : MAZU50119

Code : 1692643



GAMME : MAZU

COLORIS : Blanc

LABELS/NORMES :

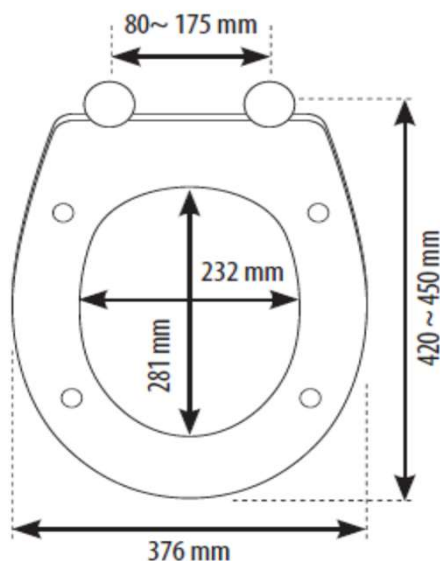


Descriptif du produit

L'abattant thermodur MAZU présente les caractéristiques suivantes:

- Abattant à design universel en thermodur blanc
- Fermeture ralentie
- Charnières individuelles en acier inoxydable en inox réglable
- Fixation par le dessus, avec des chevilles autobloquantes
- Antibactérien
- Déclipsable
- Inrayable
- Longueur : 420 à 450 mm
- Largeur : 376 mm
- Entraxe réglable de 80 à 175 mm
- Poids : 2,30 kg

Dessin technique



Sous réserves de modifications ou d'erreurs typographiques. Toute reproduction totale ou partielle, tant en France qu'à l'étranger, est interdite compte tenu des dispositions légales en vigueur relative à la propriété artistique et intellectuelle. Photos non contractuelles.