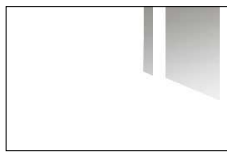




Nuancier façades et poignées associées



Blanc Brillant HG



Gris Brillant HG



Poignée chromé brillant
Entraxes : 160, 240 et 352 mm



Chêne Nebraska
Naturel



Poignée inox brossé
Entraxes : 160, 288 et 392 mm



Chêne Foncé

New

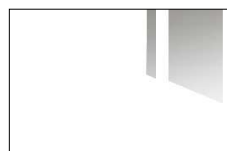


Poignée métal noir mat
Entraxes : 128, 192 et 320 mm

New

Chants plaqués 0,8 cm ABS contretype

Nuancier corps de meubles



Blanc Brillant HG



Gris Brillant HG



Chêne Nebraska
Naturel



Chêne Foncé

New

Chants plaqués 0,4 cm ABS contretype

Nuancier fond de tiroir



Gris Pierre Grivé

Nuancier éléments intérieurs



Blanc Standard

Chants plaqués 0,4 cm papier blanc

Meubles sous-vasques

Les meubles sont fabriqués à partir de **Panneaux de Particules Surfaccé Mé laminés (=PPSM)**.

- Respectant les exigences des normes NF EN 312 - 2010, panneaux de particules - exigences et NF EN 14322 - 2004, panneaux surfaccés mé laminés pour usages intérieurs - définition, exigences et classification.
- De type : P2 (panneaux pour agencements intérieurs, y compris les meubles, utilisés en milieu sec).
- De classement au feu M4 (facilement inflammable) pour les pièces d'épaisseur inférieure à 18mm. (Classement conventionnel selon l'article 4 et l'annexe 3 de l'arrêté du 21 novembre 2002).
- De classe E05 ou E1 (teneur en formaldéhyde $\leq 8\text{mg}/100\text{g}$ selon la NF EN 120).
- De classe A minimum selon le Décret n°2011-321 du 23 mars 2011.
- Les panneaux sont à base de bois issus de forêts gérées durablement et possèdent la certification PEFC.

Meubles sous-vasques à portes H60 cm

Dimensions : 2 portes : H60 x P45,6 x L60/70/80 cm

Spécificités meubles bas sous-vasque : Côtés et façades réalisés en panneau de particules surfaccé mé laminé, 2 faces décors assortis, ép. 16 mm avec chants plaqués assortis. Éléments intérieurs (semelle, tablette, dos et traverses), réalisés en PPSM* blanc standard ép. 16 mm.

Fixations murales métalliques et réglables.

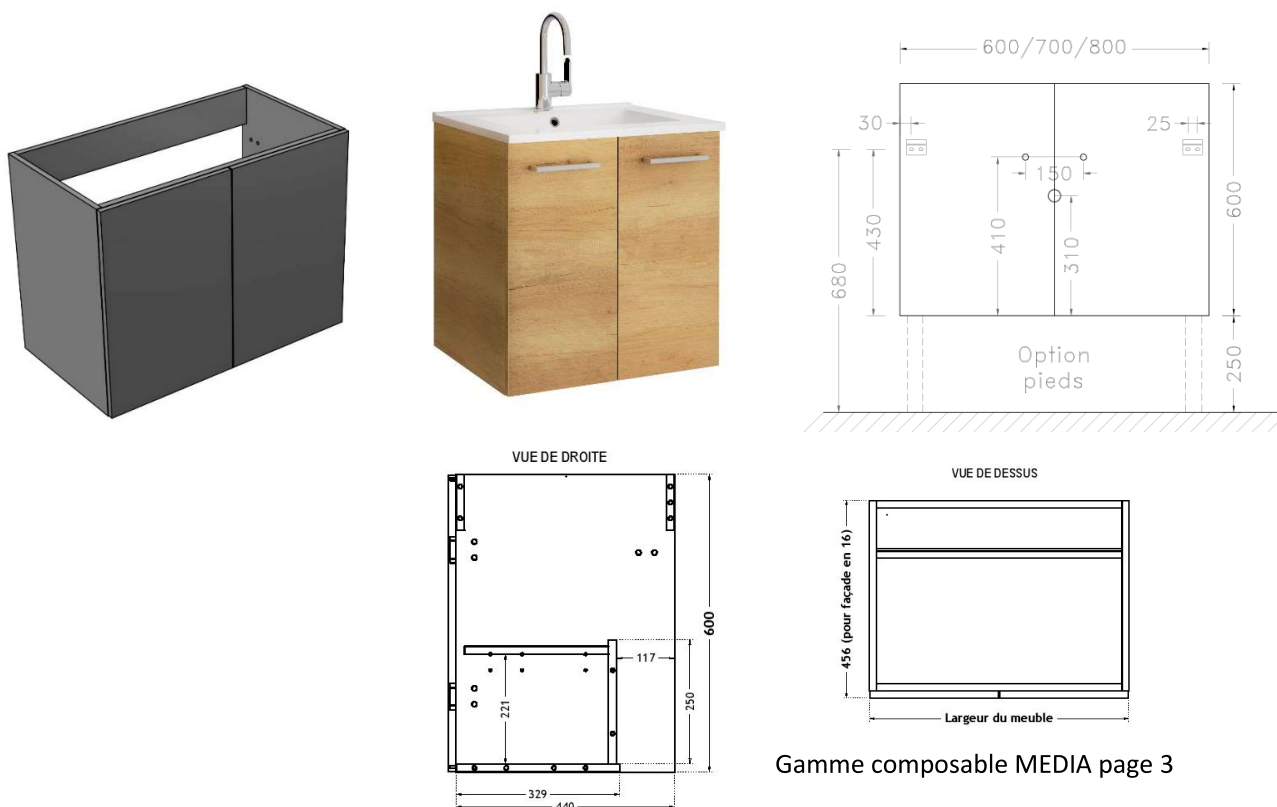
Vide-sanitaire de 11 cm.

Façades avec pré-perçage poignées.

Livré monté.

- **Caractéristiques portes** : Porte avec charnières BLUM, réglage tridimensionnel (droite/ gauche, hauteur, profondeur) et amorties pour une fermeture progressive. Les portes sont équipées de série avec des poignées entraxe 160 mm.

Schémas techniques :



Meubles sous-vasques coulissants H60 cm

Dimensions : 2 coulissants : H60 x P45,6 x L60/70/80/120 cm

Spécificités meubles bas sous-vasque : Côtés et façades réalisés en panneau de particules surfacé mélaminé, 2 faces décors assortis, ép. 16 mm, avec chants plaqués assortis. Éléments intérieurs (semelle et traverses), réalisés en PPSM* blanc standard ép. 16 mm.

Fixations murales métalliques et réglables.

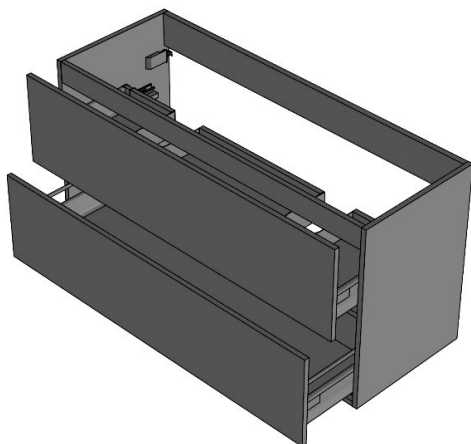
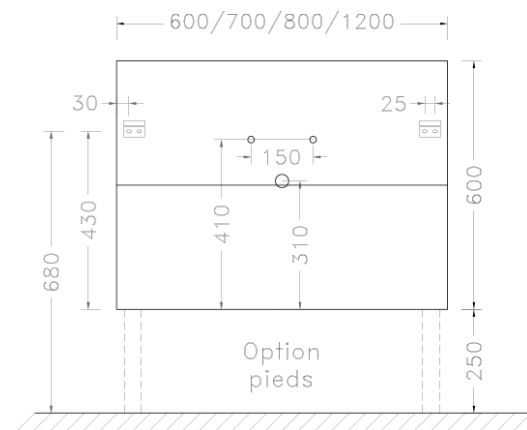
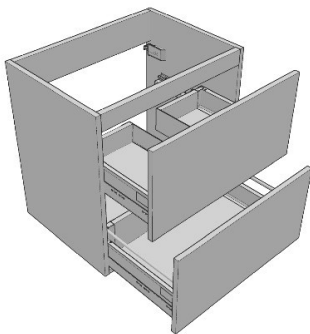
Vide-sanitaire de 9 cm.

Façades avec pré-perçage poignées.

Livré monté.

- **Caractéristiques coulissants** : Tiroir double paroi à sortie totale BLUM avec amortisseur de fin de course pour une fermeture douce et silencieuse. Réglage possible au niveau latéral, en hauteur et de l'inclinaison. Tiroir du haut avec découpe pour passage siphon (double découpe en L120 cm). Tiroir du bas avec rehausses pour un rangement facilité et optimisé. Dos et fond de tiroir coloris Gris Pierre Givré. Les coulissants sont équipés de série avec des poignées d'entraxes variables selon la largeur du meuble.

Schémas techniques :



Meubles sous-vasque portes et coulissants H60 cm

Dimensions : 2 portes/ 2 coulissants : H60 x P45,6 x L120 cm

Spécificités meubles bas sous-vasque : Côtés et façades réalisés en panneau de particules surfacé mélaminé, 2 faces décors assortis, ép. 16 mm avec chants plaqués assortis. Éléments intérieurs (semelle, tablettes, dos, traverses et séparations), réalisés en PPSM* blanc standard ép. 16 mm.

- **Caractéristiques portes** : 2 portes L40 cm, une porte ferrée à droite, une porte ferrée à gauche. Charnières BLUM, réglage tridimensionnel (droite/ gauche, hauteur, profondeur) et amorties pour une fermeture progressive. Tablettes réglables 2 positions. Les portes sont équipées de série avec des poignées d'entraxe 160 mm.
- **Caractéristiques coulissants** : 2 coulissants L40 cm. Tiroir double paroi à sortie totale BLUM avec amortisseur de fin de course pour une fermeture douce et silencieuse. Réglage possible au niveau latéral, en hauteur et de l'inclinaison. Tiroir du bas avec rehausses pour un rangement facilité et optimisé. Dos et fond de tiroir coloris Gris Pierre Givré. Les coulissants sont équipés de série avec des poignées d'entraxe 160 mm.

Vide-sanitaire de 9 cm sur la partie centrale du meuble (2 coulissants) et de 11 cm sur les autres parties (2 portes).

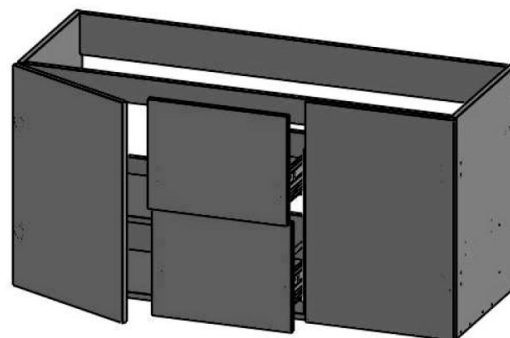
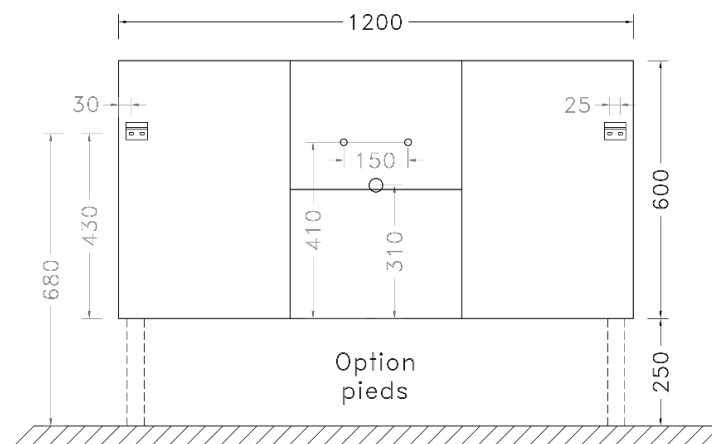
Compatible avec siphon standard.

Fixations murales métalliques et réglables.

Façades avec pré-perçage poignées.

Livré monté.

Schémas techniques :



Meubles complémentaires

Colonne

Caractéristiques colonne 2 portes : H170 x P35 x L35 cm. Côtés et façades assortis, réalisés en panneau de particules surfacé mélaminé, 2 faces décors, ép. 16 mm avec chants plaqués assortis. Éléments intérieurs (semelle, tablettes), réalisés en PPSM* blanc standard ép. 16 mm. Dos isorel blanc.

- **Caractéristiques portes :** 2 portes réversibles. Charnières BLUM, réglage tridimensionnel (droite/ gauche, hauteur, profondeur) et amorties pour une fermeture progressive. 2 tablettes amovibles, réglables 3 positions. Les portes sont équipées de série avec des poignées d'entraxe 160 mm.

Fixations murales métalliques et réglables.

Schémas techniques :



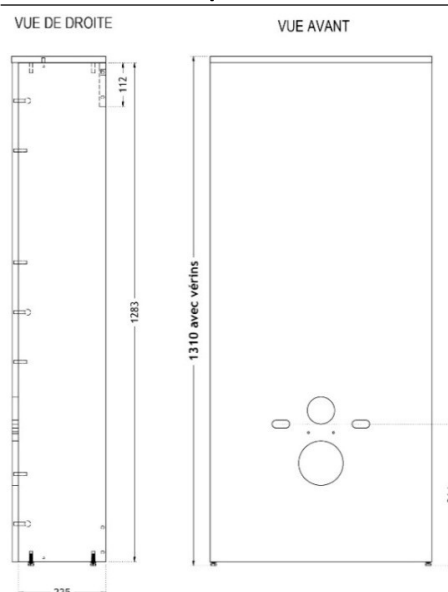
Habillage Bâti-support

Caractéristiques : H131 x P24,1 x L56,8 cm. Réalisé en Panneau de Particules Surfacé Mélaminé décor, ép. 16 mm, chants plaqués assortis. Découpe d'évacuation et découpe de fixation cuvette pour une hauteur d'assise à 44 cm. Pas de découpe pour le bouton poussoir.

Livré en KIT, avec notice de montage.

Spécificités de l'habillage bâti-support : Dessus amovible par système de clips, pour permettre un accès permanent au mécanisme bâti-support. Mise à niveau possible par vérins métalliques, réglables +/- 10 mm.

Schémas techniques :



Meuble Lave-Mains

Caractéristiques : H60 x P22 x L40 cm. Côtés et façades réalisés en Panneau de Particules Surfuté Mélaminé 2 faces décor, ép. 16 mm, chants plaqués assortis. Éléments intérieurs (semelle, tablette, dos et traverse), réalisés en PPSM* blanc standard ép. 16 mm.

1 porte, réversible à la pose gauche ou droite et amortie pour une fermeture progressive

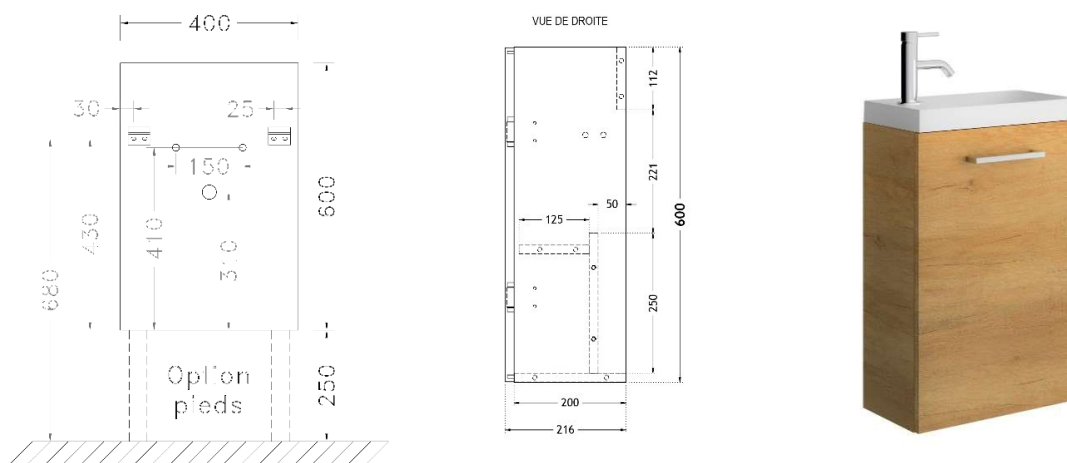
Spécificités du meuble lave-mains : le meuble possède un vide sanitaire de 5 cm.

Fixations murales métalliques et réglables.

Façade avec pré-perçage poignée.

Livré monté.

Schémas techniques :



Schémas techniques :

Céramique - Ép. 5 c

Marbre de synthèse - Ép. 2,2 cm

Marbre de synthèse - Ép. 4,5 cm