

MIR - Miroir LED antibuée H70 L70 cm

Référence : MIR18977

Code : 3678248



GAMME : MIR

TYPE : LED ANTIBUÉE

LABELS/NORMES

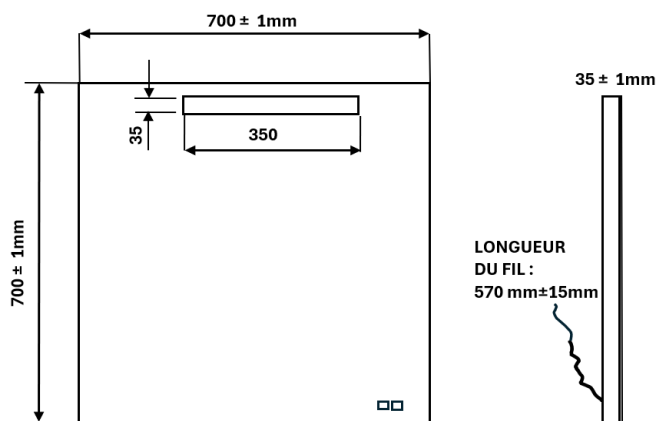


Descriptif du produit

Le miroir LED antibuée MIR présente les caractéristiques suivantes :

- Miroir sur châssis avec vide technique ép. 3,5 cm
- Fixations pattes métal galvanisé
- Bords arrondis
- Capteurs tactiles pour contrôler la lumière et le dispositif antibuée (double interrupteur)
- Capteurs avec minuterie OFF : 2h pour le dispositif antibuée et 12h pour l'éclairage
- Largeur : 70 cm
- Hauteur : 70 cm
- Puissance : 6 W + 25 W antibuée
- 657 Lumens
- 5700 K
- Classe II IP 44
- 220 - 240 V
- Visserie fournie
- Poids : 6,55 Kg

Dessin technique



Sous réserves de modifications ou d'erreurs typographiques. Toute reproduction totale ou partielle, tant en France qu'à l'étranger, est interdite compte tenu des dispositions légales en vigueur relative à la propriété artistique et intellectuelle. Photos non contractuelles.