

## MIR - Miroir LED ovale 60x80 cm noir

Référence : MIR19033

Code : 3678253



**GAMME :** MIR

**TYPE :** LED RETRO-ÉCLAIRÉ

**COLORIS :** NOIR

### LABELS/NORMES

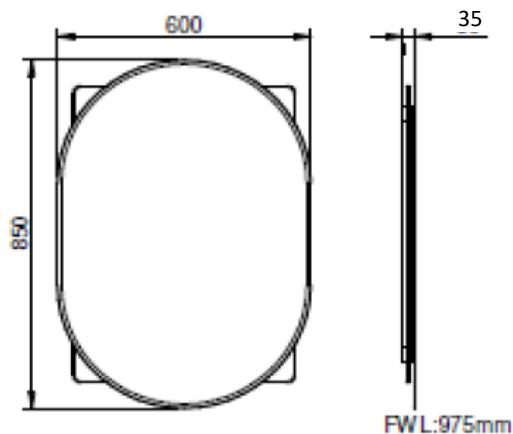


### Descriptif du produit

Le miroir ovale noir MIR présente les caractéristiques suivantes :

- Miroir sur cadre ép. 3,5 cm
- Ovale : 80x60 cm
- Puissance : 12 W
- Lumens : 1 040
- 4000 K
- Classe II IP 44
- Classe 2
- 220 - 240 V
- Pattes de fixations métal galvanisé
- Visserie fournie
- Poids : 7,25 Kg

### Dessin technique



Sous réserves de modifications ou d'erreurs typographiques. Toute reproduction totale ou partielle, tant en France qu'à l'étranger, est interdite compte tenu des dispositions légales en vigueur relative à la propriété artistique et intellectuelle. Photos non contractuelles.