

MYRE - Sèche-serviettes eau chaude tube droit 306W

Référence: MYRE01001

Code T: 2863411

Code C: 49001001

Code EAN: 8052646086247



COLLECTION : MYRE

FINITION : Epoxy blanc

PRINCIPAUX ATOUTS :

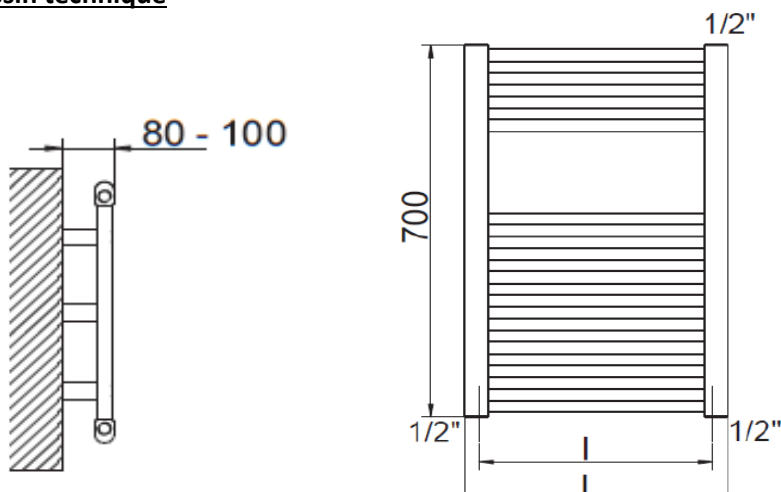


Descriptif du produit


Le sèche-serviettes MYRE présente les caractéristiques suivantes:

- Sèche-serviettes eau chaude tubes droits en acier finition epoxy blanc RAL9010
- Puissance: 306 W à Delta T 50°
- Hauteur: 700 mm
- Largeur: 500 mm
- Entraxe d'alimentation: 450 mm
- Tubes en Ø22 mm et collecteur semi ovale 30x40 mm
- 3 orifices 1/2"
- Fixations et bouchon purgeur 1/2" fournis
- Pression maximale de service: 8 bar
- Température maximale de service: 110°C
- Poids: 5,20 kg emballage compris
- Kit de résistance pour fonctionnement mixte et patères en options
- NF
- DOP: MP/T/10

Dessin technique



Delta T	Puissance
▲ 50°	306W
▲ 40°	233W
▲ 30°	164W
▲ 20°	100W



Entraxe I (mm) =: 450

Sous réserves de modifications ou d'erreurs typographiques. Toute reproduction totale ou partielle, tant en France qu'à l'étranger, est interdite compte tenu des dispositions légales en vigueur relative à la propriété artistique et intellectuelle. Photos non contractuelles