

PLAN - Plan vasque synthèse 120 cm blanc brillant

Référence : PLAN18241

Code : 3660710



GAMME : PLAN

COLORIS : BLANC BRILLANT

LABELS/NORMES

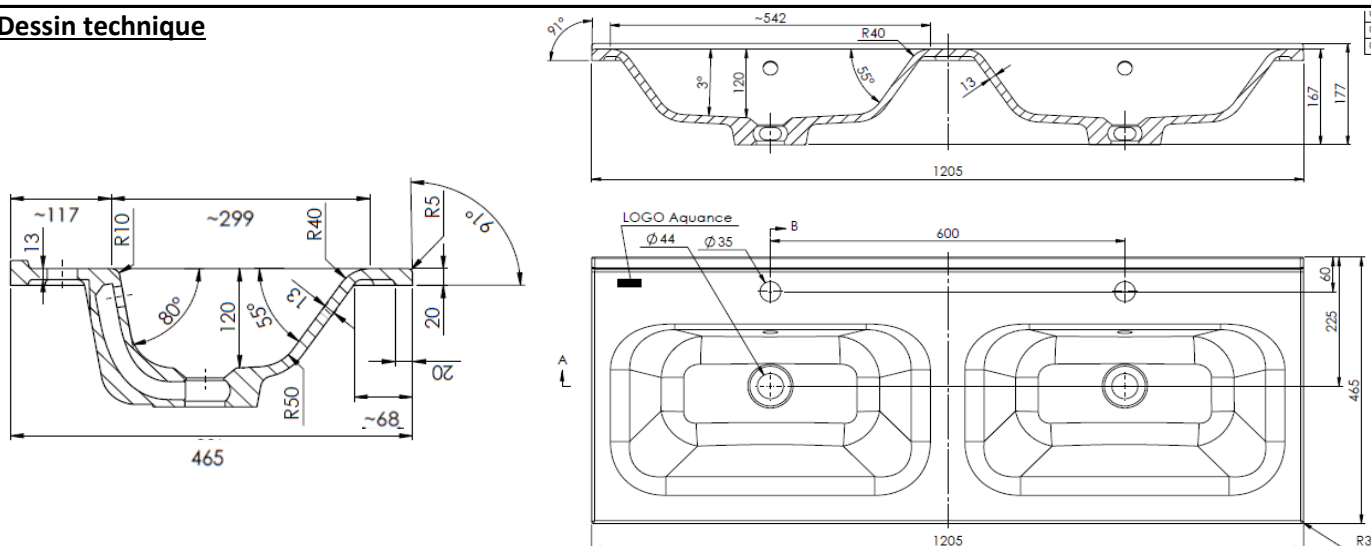


Descriptif du produit

Le plan vasque synthèse 120 cm blanc brillant PLAN présente les caractéristiques suivantes :

- Plan en minéral composite composé de 75% dolomite rock et 25% de résine
- Longueur : 120,5 cm
- Largeur : 46,5 cm
- Épaisseur : 2 cm
- Surface antibactérienne
- Trop plein intégré
- Poids : 22,29 Kg
- DOP : MP/S/218

Dessin technique



Sous réserves de modifications ou d'erreurs typographiques. Toute reproduction totale ou partielle, tant en France qu'à l'étranger, est interdite compte tenu des dispositions légales en vigueur relative à la propriété artistique et intellectuelle. Photos non contractuelles

DÉCLARATION DES PERFORMANCES

No MP/S/218

1. Code d'identification unique du produit type :

PLAN SYNTHESE. 120 2V BLANC BRILLANT PLAN18241

2. Usage(s) prévu(s) :

L'hygiène personnelle

3. Fabricant :

TEREVA

18 avenue d'Arsonval

01000 BOURG EN BRESSE

4. Mandataire :

Non Applicable

5. Système(s) d'évaluation et de vérification de la constance des performances :

Évaluation et vérification de la constance de performance Système « 4 »

6- Norme harmonisée :

EN 14688 :2006

Organisme(s) notifié(s) ou dévaluation technique :

Non applicable

7. Performance(s) déclarée(s) :

Facilité de nettoyage CA : Conforme

Résistance à la charge LR : Conforme ou non applicable

Capacité du trop-plein OF : CL sur l'étiquette du produit

Durabilité : Conforme

8. Documentation technique appropriée et/ou documentation technique spécifique : non applicable

Les performances du produit identifié ci-dessus sont conformes aux performances déclarées. Conformément au règlement (UE) no 305/2011, la présente déclaration des performances est établie sous la seule responsabilité du fabricant mentionné ci-dessus.

Cette déclaration est disponible à l'adresse ci-après :

www.tereva-direct.fr

Signé pour le fabricant et en son nom par :

LEROUX Eric, Directeur des Marques Propres

À Bourg en Bresse, le 23/11/2024.

