

PLATO – Receveur céramique extra-plat 80 x 80

Référence : PLATO1606

Code : 4081166



GAMME : PLATO

COLORIS : BLANC

LABELS/NORMES

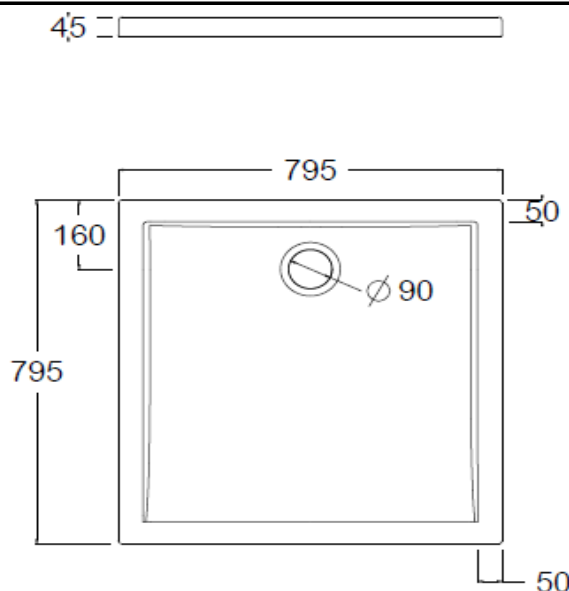


Descriptif du produit

Le receveur extra-plat PLATO présente les caractéristiques suivantes :

- Receveur en céramique à encastrer ou à poser ultra-plat épaisseur 45 mm
- Longueur : 80 cm +/-1%
- Largeur : 80 cm +/-1%
- Bonde Ø 90 mm , bonde non fournie
- Ressaut intérieur : 20 mm maxi
- Emaillé 4 faces
- Pour une pose avec tous les plots réglés au même niveau il faut que chaque surface de contact avec la céramique prenne appui sur au moins 3 points (nervures et/ou bords) pose sur 5 plots minimum
- Poids : 24 kg
- NF
- DoP : MP/S/339

Dessin technique



Sous réserves de modifications ou d'erreurs typographiques. Toute reproduction totale ou partielle, tant en France qu'à l'étranger, est interdite compte tenu des dispositions légales en vigueur relative à la propriété artistique et intellectuelle. Photos non contractuelles

1. Code d'identification unique du produit type : PLATO1606

2. Usage(s) prévu(s) :

Hygiène personnelle (HP)

3. Fabricant :

TEREVA

18 Avenue Arsène d'Arsonval

01000 Bourg en Bresse

4. Mandataire :

Non Applicable

5. Système(s) d'évaluation et de vérification de la constance des performances :

Système 4

6- Norme harmonisée :

NF EN14527 : 2018

Organisme(s) notifié(s) ou dévaluation technique : N.A

7. Performance(s) déclarée(s) :

Aptitude au nettoyage : conforme

Durabilité : Conforme

8. Documentation technique appropriée et/ou documentation technique spécifique : N.A

Les performances du produit identifié ci-dessus sont conformes aux performances déclarées. Conformément au règlement (UE) no 305/2011, la présente déclaration des performances est établie sous la seule responsabilité du fabricant mentionné ci-dessus.

Cette déclaration est disponible à l'adresse ci-après :

www.tereva-direct.fr

Signé pour le fabricant et en son nom par :

LEROUX Eric, Directeur des Marques Propres

À Bourg en Bresse, le 22/12/2022

