

PLATO - Receveur ultra-plat avec ressaut fond antigliss

Référence : Cf. tableau

Code : Cf. tableau



GAMME : PLATO

COLORIS : Blanc

LABELS/NORMES :



Descriptif du produit

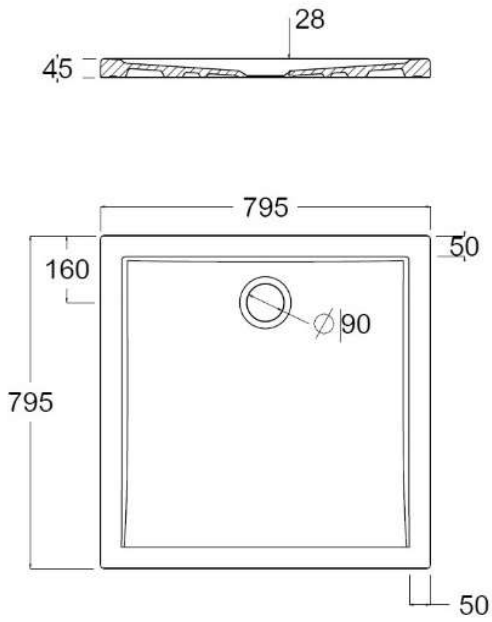
Le receveur antigliss PLATO présente les caractéristiques suivantes :

- Céramique ultra-plat avec ressaut
- Fond antigliss
- Emailage 4 faces
- Bonde diam. 90 non fournie
- Classification PN24
- NF

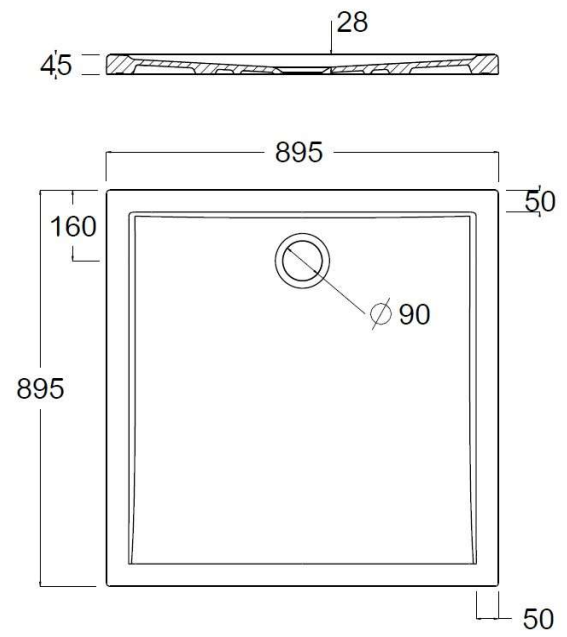
Dimensions cm	Code	Réf MP	Hauteur cm	Poids Nus kg	Poids Emballés kg	DoP
80 x 80	4331425	PLATO31425	4,50	24,20	24,55	MP/S/443
90 x 90	4331426	PLATO31426		29,20	29,50	MP/S/444
100 x 80	4331427	PLATO31427		29,60	29,90	MP/S/445
120 x 80	4331428	PLATO31428		35,40	35,65	MP/S/446
120 x 90	4331429	PLATO31429		39,40	39,70	MP/S/447
140 x 90	4331430	PLATO31430		46,00	46,30	MP/S/448

Dessin technique :

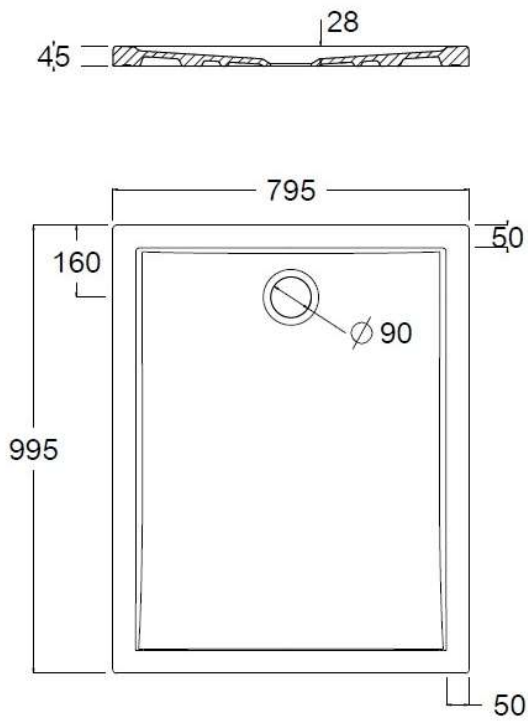
PLATO31425



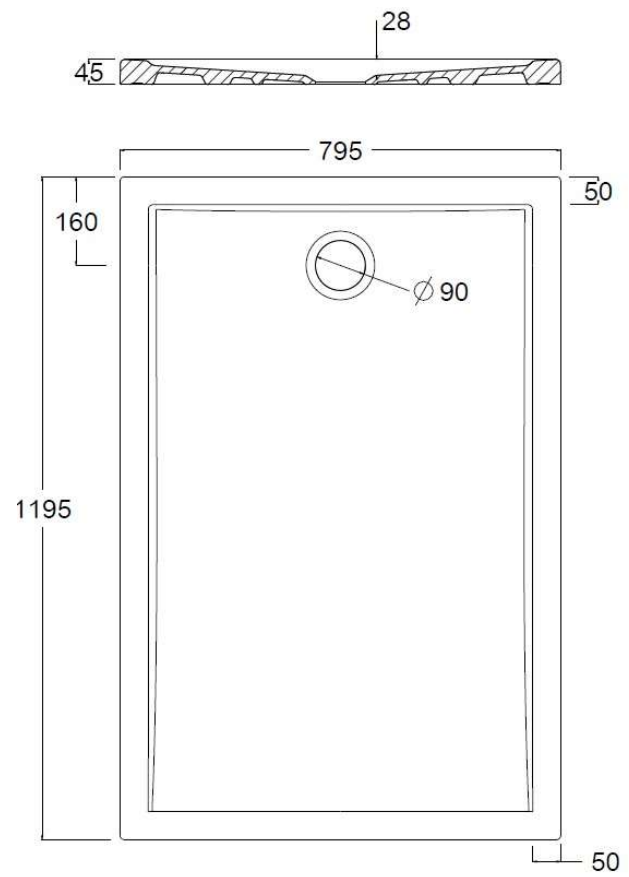
PLATO31426



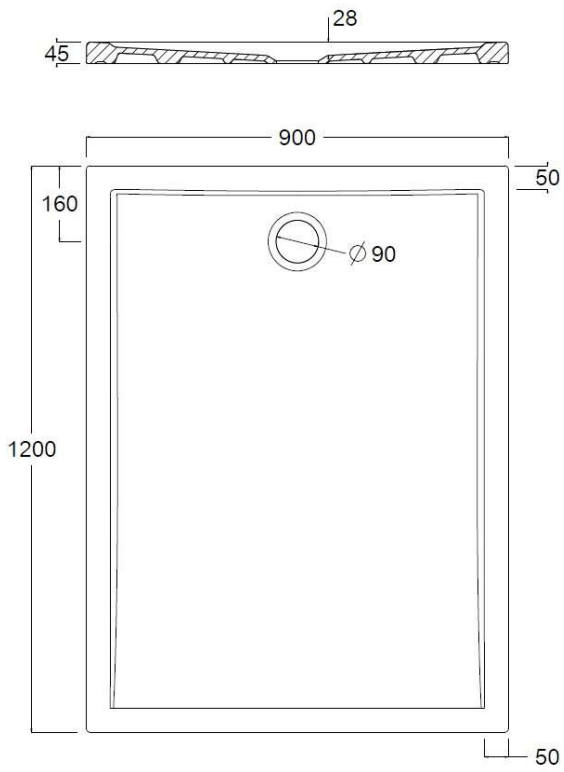
PLATO31427



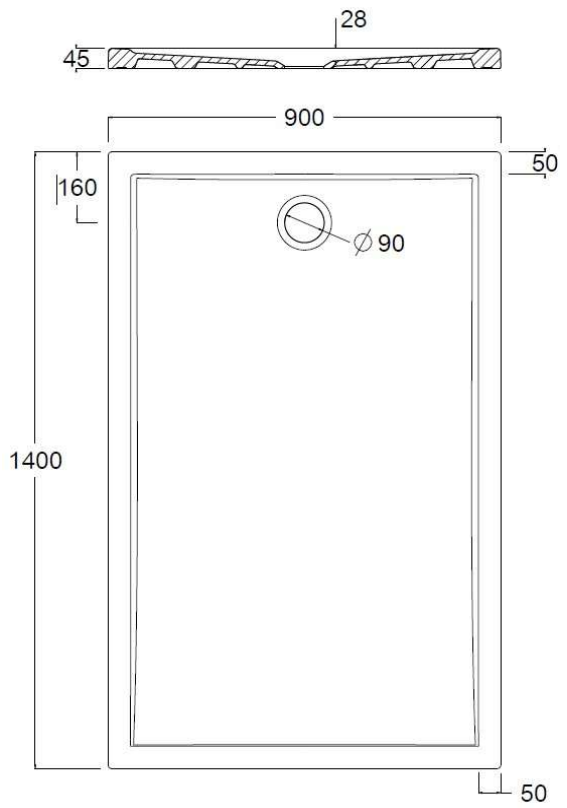
PLATO31428



PLATO31429



PLATO31430



Sous réserves de modifications ou d'erreurs typographiques. Toute reproduction totale ou partielle, tant en France qu'à l'étranger, est interdite compte tenu des dispositions légales en vigueur relative à la propriété artistique et intellectuelle. Photos non contractuelles.