

RAD - Sèche-serviettes électrique droit connecté

Référence : cf. tableau

Code : cf. tableau



GAMME : RAD

COLORIS : Blanc

LABELS/NORMES :



CORPS DE CHAUFFE



PARTIE ÉLECTRIQUE

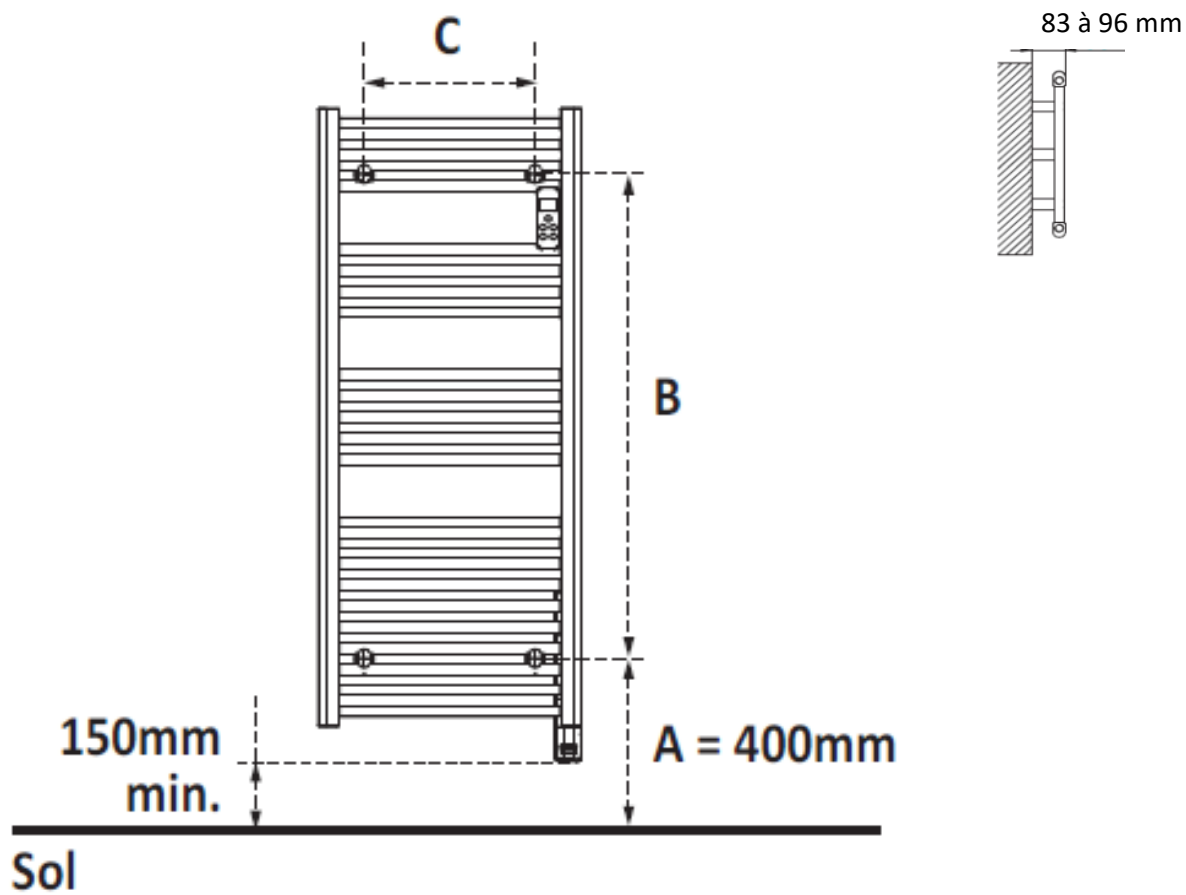


Descriptif du produit

Le sèche-serviette RAD présente les caractéristiques suivantes :

- Fabriqué en acier finition époxy blanc RAL9016 à fluide caloporteur connecté
- Alimentation : 230 V, Classe 2, IP44
- Modes de fonctionnement : auto, éco, confort, confort+, hors-gel, boost
- Compatible avec les gestionnaires d'énergie - Sécurité anti-surchauffe
- Pilotage local ou à distance (WI-FI par **My Thermance** - Zigbee 3.0 - Bluetooth) ou par la voix (Google Assistant -Alexa d'Amazon)
- Doté d'un processeur OTA permettant la mise à jour du logiciel à distance
- Télécommande filaire avec écran noir rétro éclairé comprenant une jauge et indication de consommation d'énergie
- Détection d'ouverture de fenêtre, aide aux malvoyants, sécurité enfant (code PIN)
- 4 pattes de fixation murale fournies
- Kit de 2 patères en options réf. 3080590
- NF

PUISSANCE	HAUTEUR	LARGEUR	PROFONDEUR	Hauteur trous de fixation en mm B	Largeur trous de fixation en mm C	REFERENCE	CODE
500 W	93,1 cm	50,8 cm	8,3 à 9,6 cm	588	330	RAD22302	4216658
700 W	130,9 cm	50,8 cm	8,3 à 9,6 cm	966	330	RAD22310	4216659
1 000 W	168,7 cm	55,8 cm	8,3 à 9,6 cm	1344	370	RAD22328	4216660



Sous réserves de modifications ou d'erreurs typographiques. Toute reproduction totale ou partielle, tant en France qu'à l'étranger, est interdite compte tenu des dispositions légales en vigueur relative à la propriété artistique et intellectuelle. Photos non contractuelles.