

## SAVO - Lavabo 55 cm

Référence : SAVO00005

Code : 1270067



**COLLECTION :** SAVO

**FINITION :** Blanc

**LABELS/NORMES :**

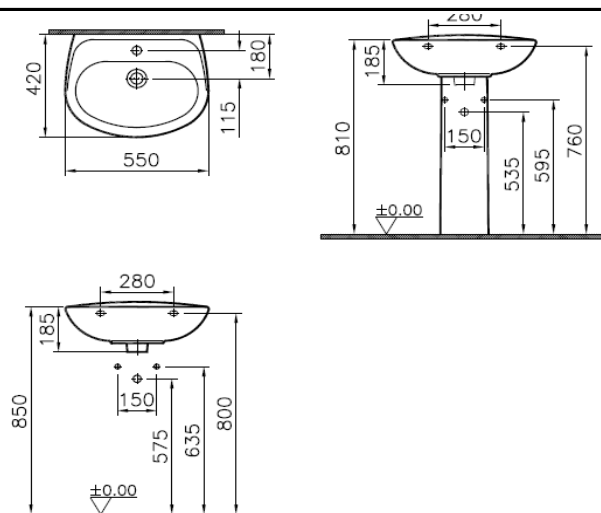


### Descriptif du produit

Le lavabo SAVO présente les caractéristiques suivantes:

- Lavabo en céramique blanc
- 1 trou de robinet central
- Trop plein
- Longueur : 55 cm
- Profondeur : 42 cm
- Colonne de lavabo en option référence : SAVO00211
- Poids: 14,99 kg
- NF
- DOP: MP/S/147

### Dessin technique



Sous réserves de modifications ou d'erreurs typographiques. Toute reproduction totale ou partielle, tant en France qu'à l'étranger, est interdite compte tenu des dispositions légales en vigueur relative à la propriété artistique et intellectuelle. Photos non contractuelles

## DÉCLARATION DES PERFORMANCES

No MP/S/147

**1. Code d'identification unique du produit type :**

Produits céramique Lavabo pour usage domestique - SAVO00005

**2. Usage(s) prévu(s) :**

Lavabo pour usage domestique, Hygiène personnelle.

**3. Fabricant :**

TEREVA

18 avenue d'Arsonval

01000 BOURG EN BRESSE

**4. Mandataire :**

Non Applicable

**5. Système(s) d'évaluation et de vérification de la constance des performances :**

Évaluation et vérification de la constance de performance Système « 4 »

**6- Norme harmonisée :**

EN 14428 :2018

**Organisme(s) notifié(s) ou dévaluation technique :**

Détermination du produit type et du contrôle de production en usine par le fabricant

**7. Performance(s) déclarée(s) :**

Caractéristiques essentielles <sup>a</sup>	Performance	Spécifications techniques harmonisées
Facilité de nettoyage	Validé	EN 14688
Résistance aux charges	Validé	
Capacité de débordement	Validé	
Durabilité	Validé	

<sup>a</sup> La performance spécifique des caractéristiques essentielles est indiquée par le code de désignation tel qu'indiqué dans l'annexe.

**8. Documentation technique appropriée et/ou documentation technique spécifique :**

Les performances du produit identifié ci-dessus sont conformes aux performances déclarées. Conformément au règlement (UE) no 305/2011, la présente déclaration des performances est établie sous la seule responsabilité du fabricant mentionné ci-dessus.

Cette déclaration est disponible à l'adresse ci-après :  
[www.tereva-direct.fr](http://www.tereva-direct.fr)

Signé pour le fabricant et en son nom par :

LEROUX Eric, Directeur des Marques Propres  
À BOURG EN BRESSE, le 04/01/2024.

