

SAVO - Lave-mains d'angle

Référence : SAVO00625

Code : 4081767


AQUANCE
des envies.
une salle de bains



COLLECTION : SAVO

FINITION : Blanc

LABELS/NORMES :

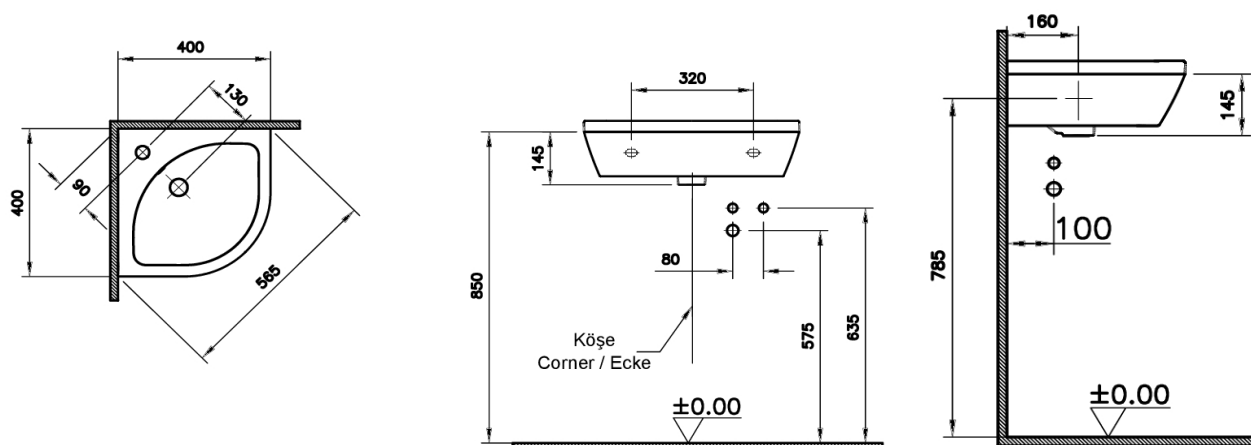


Descriptif du produit

Le lave-mains SAVO présente les caractéristiques suivantes:

- Lave-mains d'angle en céramique blanc
- 1 trou de robinetterie percé
- Trop plein
- Longueur : 40 cm
- Profondeur : 40 cm
- Poids: 12,12 kg
- NF
- DoP : MP/S/306

Dessin technique



Sous réserves de modifications ou d'erreurs typographiques. Toute reproduction totale ou partielle, tant en France qu'à l'étranger, est interdite compte tenu des dispositions légales en vigueur relative à la propriété artistique et intellectuelle. Photos non contractuelles

DÉCLARATION DES PERFORMANCES

No MP/S/306

1. Code d'identification unique du produit type :

Produits céramique Lave mains pour usage domestique - SAVO00625

2. Usage(s) prévu(s) :

Lavabo pour usage domestique, Hygiène personnelle.

3. Fabricant :

TEREVA

18 avenue Arsène d'Arsonval
01000 BOURG EN BRESSE

4. Mandataire :

Non Applicable

5. Système(s) d'évaluation et de vérification de la constance des performances :

Évaluation et vérification de la constance de performance Système « 4 »

6- Norme harmonisée :

EN 14428 :2018

Organisme(s) notifié(s) ou dévaluation technique :

Détermination du produit type et du contrôle de production en usine par le fabricant

7. Performance(s) déclarée(s) :

Caractéristiques essentielles ^a	Performance	Spécifications techniques harmonisées
Facilité de nettoyage	Validé	EN 14688
Résistance aux charges	Validé	
Capacité de débordement	Validé	
Durabilité	Validé	

^a La performance spécifique des caractéristiques essentielles est indiquée par le code de désignation tel qu'indiqué dans l'annexe.

8. Documentation technique appropriée et/ou documentation technique spécifique :

Les performances du produit identifié ci-dessus sont conformes aux performances déclarées. Conformément au règlement (UE) no 305/2011, la présente déclaration des performances est établie sous la seule responsabilité du fabricant mentionné ci-dessus.

Cette déclaration est disponible à l'adresse ci-après :
www.tereva-direct.fr

Signé pour le fabricant et en son nom par :

LEROUX Eric, Directeur des Marques Propres
À St Etienne du Rouvray, le 04/01/2023.

