

SAVO - Pack WC

Référence : SAVO01011

Code : 1274195


AQUANCE
des envies.
une salle de bains



COLLECTION : SAVO

FINITION : Blanc

LABELS/NORMES

GARANTIE
2 ANS
ABATTANT ET
MÉCANISME

GARANTIE
5 ANS
CÉRAMIQUE

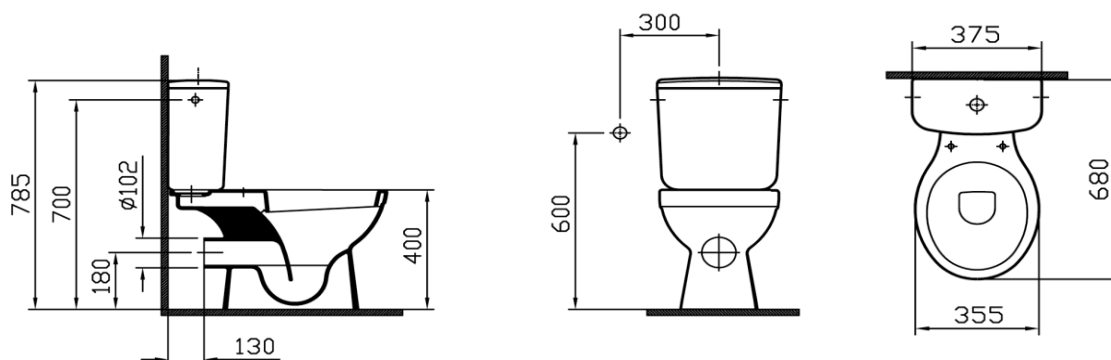


Descriptif du produit

Le pack WC SAVO présente les caractéristiques suivantes:

- Pack WC en céramique blanc
- Cuvette en céramique sortie horizontale
- Réservoir en céramique avec alimentation latérale
- Hauteur de cuvette : 40 cm
- Profondeur : 68 cm
- Mécanisme monté double chasse 3/6L à bouton poussoir réf: OPTIMA 49 SIAMP
- Robinet flotteur classe 1
- Livré avec abattant thermosouple avec prise de main charnières plastique
- Livré avec tire-fond de fixation
- Robinet d'arrêt non fourni
- Poids: 39,29 kg
- NF
- DOP: MP/S/156

Dessin technique



Sous réserves de modifications ou d'erreurs typographiques. Toute reproduction totale ou partielle, tant en France qu'à l'étranger, est interdite compte tenu des dispositions légales en vigueur relative à la propriété artistique et intellectuelle. Photos non contractuelles

DÉCLARATION DES PERFORMANCES

No MP/S/156

1. Code d'identification unique du produit type :

Cuvettes de WC et cuvettes à réservoir attenant à siphon intégré- SAVO01011

2. Usage(s) prévu(s) :

Cuvettes de WC et cuvettes à réservoir attenant à siphon intégré-, Hygiène personnelle.

3. Fabricant :

TEREVA

18 avenue Arsène d'Arsonval

01000 BOURG EN BRESSE

4. Mandataire :

Non Applicable

5. Système(s) d'évaluation et de vérification de la constance des performances :

Évaluation et vérification de la constance de performance Système « 4 »

6- Norme harmonisée :

EN 997

Organisme(s) notifié(s) ou dévaluation technique :

Détermination du produit type et du contrôle de production en usine par le fabricant

7. Performance(s) déclarée(s) :

Caractéristiques essentielles a	Performance	Spécifications techniques harmonisées
Capacité de chasse d'eau	Validé	EN 997
Dispositif anti-retour (de l'air vicié)	Validé	
Facilité de nettoyage	Validé	
Résistance aux charges	Validé	
Étanchéité	Validé	
Fiabilité de la vanne	Validé	
Durabilité	Validé	
Les performances spécifiques des caractéristiques essentielles sont indiquées par le code de désignation tel qu'indiqué à l'annexe.		

8. Documentation technique appropriée et/ou documentation technique spécifique :

Les performances du produit identifié ci-dessus sont conformes aux performances déclarées. Conformément au règlement (UE) no 305/2011, la présente déclaration des performances est établie sous la seule responsabilité du fabricant mentionné ci-dessus.

Cette déclaration est disponible à l'adresse ci-après :

www.tereva-direct.fr

Signé pour le fabricant et en son nom par :

LEROUX Eric, Directeur des Marques Propres

À St Etienne du Rouvray, le 04/01/2021.

