

KIT Résistance digital programmable eau chaude 300w

Code T: 2849597

Code C: 49095045

Code EAN: 3760025251081



PRINCIPAUX ATOUTS :

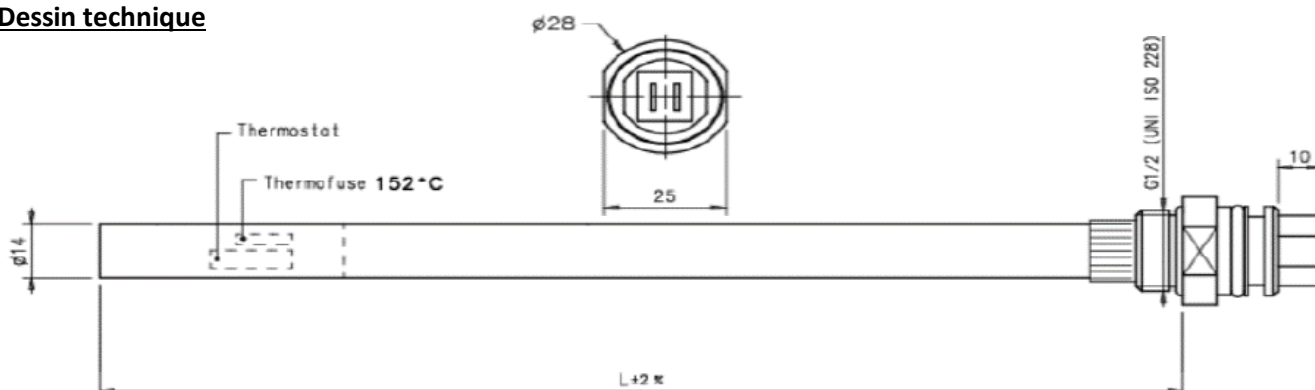


Descriptif du produit

Le kit de résistance digital présente les caractéristiques suivantes:

- Puissance: 300 W
- Résistance longueur: 410 mm
- Résistance Ø14 mm
- Alimentation: 230 V
- IPX4 : montage du boîtier sur le corps de chauffe avec le joint fourni
- Régulation électronique PID
- Fil pilote 6 ordres
- Réglage de la température de consigne de +7°C à +30°C, sauvegardé en cas de coupure secteur
- Thermoplongeur avec limiteur et thermo fusible intégrés, classe II selon EN60335-1
- Programmation hebdomadaire et journalière, détection d'ouverture de fenêtre, mode boost 1h30
- Mémoire active: sauvegarde permanente des réglages et de la programmation, sauvegarde de 3h de la date et l'heure
- Kit comprenant: cartouche chauffante, joints toriques, té de raccordement, clé de serrage et boîtier de régulation
- Pilotable à distance par télécommande référence: code C: 49095086 / code T: 2849601 en option
- Poids: 1,4 kg

Dessin technique



Puissance	Longueur L	Thermostat
300 W	410 mm	95°C
500 W	480 mm	95°C
750 W	600 mm	100°C
1000 W	720 mm	100°C

Sous réserves de modifications ou d'erreurs typographiques. Toute reproduction totale ou partielle, tant en France qu'à l'étranger, est interdite compte tenu des dispositions légales en vigueur relative à la propriété artistique et intellectuelle. Photos non contractuelles