

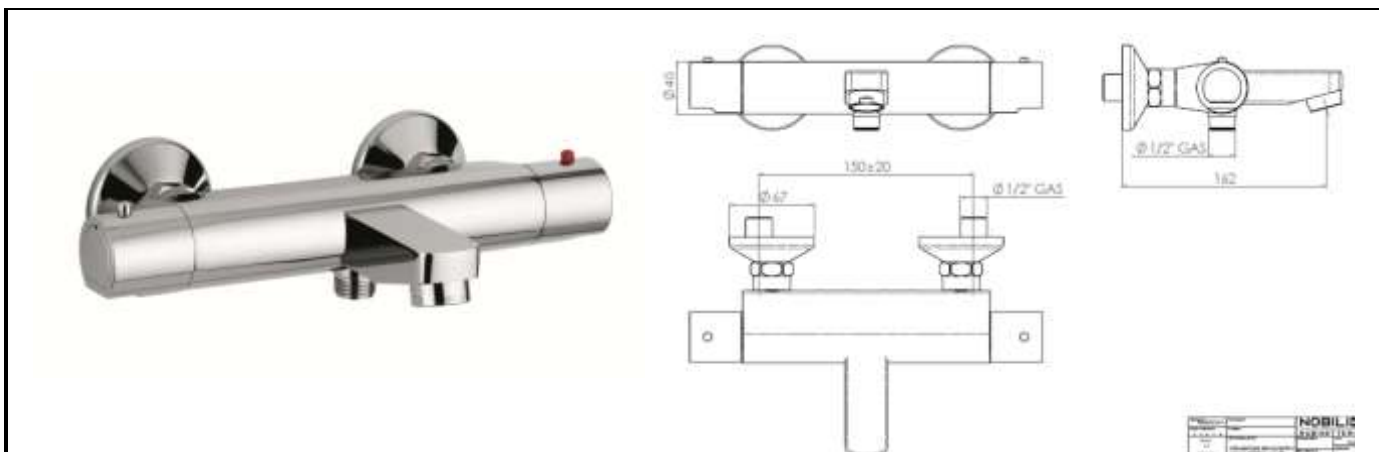
Désignation produit : Mitigeur bain-douche Thermostatique

Référence produit : SODI00110

Code EAN : 8018014879491

Code C : 39100110

Code T : 2820074



Description produit: Mitigeur thermostatique bain douche, blocage de sécurité à 38°, clapet anti-retour, système anticalcaire, aérateur anticalcaire M28 x1, inverseur automatique, sortie 1/2", flexibles non inclus, corps froid.

Commentaires et/ou avantages produit :

- Norme NF, classement ECAU
- Laiton haute qualité certifié
- Fabrication 100% italienne

Lieu de fabrication du produit : ITALIE

Emballage : nombre de pièces	Individuel : 1	Regroupement : 10	Palettisation :
Nature : carton, film palette,...	BOITE	CARTON	
Dimension LxH (cm) :	220X210X75		
Poids (Kg) :	1.59		

Normes et certifications :

CSTB P01A Classement : E3/1 C1 A1 U3 **ACS:**13ACCLY456
Classe Acou : II/B **Lap :** 30 **Q Max :** 20.4l/mn **PV acou :** AC 15 614



Pièces détachées :

Cartouche mitigeur : RCR201/5 (code : 39191325)
Tête céramique : RTV200/26 (code : 39198502)

GARANTIE
8
ANS