

SODI - Mitigeur bain-douche thermostatique

Référence : SODI00110

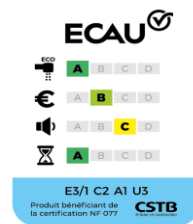
Code : 2820074



COLLECTION : SODI

FINITION : Chromée

PRINCIPAUX ATOUTS :



Descriptif du produit

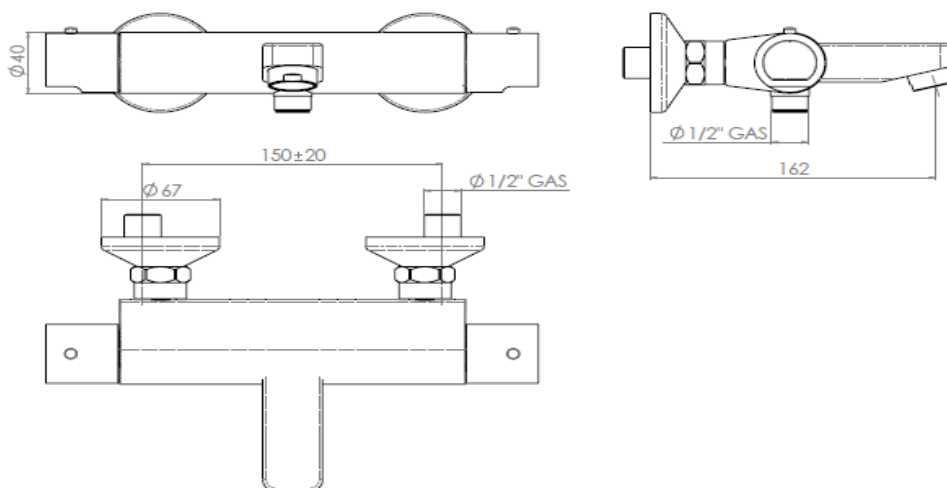
Le mitigeur bain-douche thermostatique SODI présente les caractéristiques suivantes :

- Mitigeur bain-douche thermostatique en laiton chromé corps tiède
- Manette en ABS
- Cartouche thermostatique "Thermotech" avec filtres amovibles
- Inverseur dans la manette
- Blocage sécurité 38° C
- Aérateur Neoperl "Cascade"
- Livré avec raccords muraux et rosaces
- Débit maxi : 21,6 l/mn sous 3 bars de pression
- Poids : 2,92 kg
- NF
- Classement ECAU - E3/1 C2 A1 U3

Cartouche thermostatique réf. 1139703

Cartouche inverseur réf. 1175264

Dessin technique



Sous réserves de modifications ou d'erreurs typographiques. Toute reproduction totale ou partielle, tant en France qu'à l'étranger, est interdite compte tenu des dispositions légales en vigueur relative à la propriété artistique et intellectuelle. Photos non contractuelles