

## SODI - Mitigeur lavabo chromé et bonde de vidage métal

Référence : SODI00425

Code : 4206522



**GAMME :** SODI

**COLORIS :** CHROME

### LABELS/NORMES

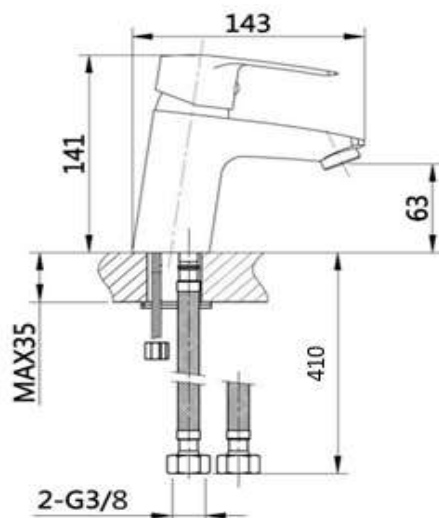


### Descriptif du produit

Le mitigeur lavabo SODI présente les caractéristiques suivantes :

- Mitigeur lavabo monotrou en laiton chromé
- Manette et bonde en métal
- Cartouche  $\varnothing$  40 mm de type Ch2
- Tirette métal déportée à droite et vidage PVC 1"¼
- Flexibles CSTBat 410 mm
- Aérateur  $\varnothing$  24 mm Neoperl "Cascade"
- Hauteur sous bec 6,3 cm
- Débit maxi : 5 L/mn sous 3 bar de pression
- Poids : 1,351 kg
- NF
- Classement ECAU - E00 Ch2 A3 U3
- Cartouche code : 4249370

### Dessin technique



Sous réserves de modifications ou d'erreurs typographiques. Toute reproduction totale ou partielle, tant en France qu'à l'étranger, est interdite compte tenu des dispositions légales en vigueur relative à la propriété artistique et intellectuelle. Photos non contractuelles.