

## SODI - Mitigeur lavabo chromé et bonde de vidage métal

Référence : SODI00441

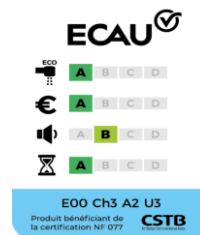
Code : 4206524



**GAMME :** SODI

**COLORIS :** CHROMÉ

### LABELS/NORMES



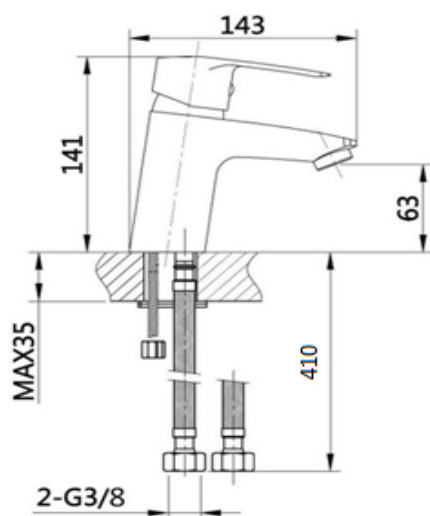
### Descriptif du produit

Le mitigeur lavabo SODI présente les caractéristiques suivantes:

- Mitigeur lavabo monotrou en laiton chromé
- Manette et bonde en métal
- Cartouche Ø40 mm de type Ch3
- Tirette métal déportée à droite et vidage PVC 1"¼
- Flexibles CSTBat 410 mm
- Aérateur Ø24 mm Neoperl "Cascade"
- Hauteur sous bec 63 mm
- Débit maxi : 5 l/mn sous 3 bar de pression
- Poids : 1,351 kg
- NF
- Classement ECAU - E00 Ch3 A2 U3

Cartouche réf. 3906201

### Dessin technique



Sous réserves de modifications ou d'erreurs typographiques. Toute reproduction totale ou partielle, tant en France qu'à l'étranger, est interdite compte tenu des dispositions légales en vigueur relative à la propriété artistique et intellectuelle. Photos non contractuelles.

