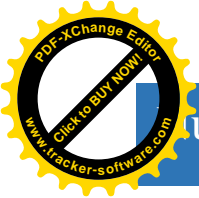




Gamme composable VIEN page 1



Nuancier façades et poignées associées



Mélaminé Blanc Brillant



Laqué Noir Satiné



Poignée prise de main finition alu brillant : Blanc Brillant

Poignée prise de main finition alu satiné : Chêne Arlington et Alabama



Mélaminé Chêne Arlington



Laqué Vert Forêt Satiné



Poignée prise de main finition laquée assortie : Noir-Vert Forêt-Bleu Canard



Mélaminé Chêne Alabama



Laqué Bleu Canard Satiné

Chants collés 1 mm ABS ou laqués

Nuancier corps de meubles



Mélaminé Blanc Brillant



Laqué Noir Satiné



Mélaminé Chêne Arlington



Laqué Vert Forêt Satiné



Mélaminé Chêne Alabama



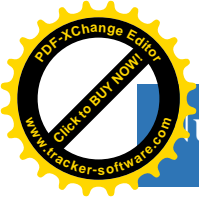
Laqué Bleu Canard Satiné

Chants collés 1 mm ABS ou laqués

Nuancier fond de tiroir



Gris Ombre



Basalte

Plans de toilette

Plans disponibles, céramique, synthèse blanc brillant et mat, pierre graphite mat et verre blanc.
(à retrouver pages 72-73 du catalogue AQUANCE 2022).

Meubles sous-vasques

Les meubles sont fabriqués à partir de Panneaux de Particules Surfacsés Mé laminés (PPSM) ou MDF laqué :

Caractéristiques façades : Les façades d'épaisseur 1,6 cm sont montées en usine sur les corps de meubles. Avec un décor 2 faces en mélaminé ou 1 face en laqué et contreface basalte, les façades disposent de coulisses, avec un amortisseur fin de course afin de garantir une fermeture douce et silencieuse permettant un confort d'utilisation. Les panneaux mélaminés sont de qualité E0,5 et les panneaux MDF de qualité E1 garantissant une faible teneur en formaldéhyde. Les chants façades sont d'épaisseur 1 mm ABS ou laqués. Les panneaux sont à base de bois issus de forêts gérées durablement et possèdent la certification PEFC.

Les façades : Les façades sont constituées d'un panneau de particules de bois (aggloméré) sur lequel une feuille de papier mélaminé décor est collée ou un panneau MDF laqué, ép. 1,6 cm. Sa surface est non poreuse et résistante. Les panneaux de particules correspondent à la classification P2 (panneaux pour agencements intérieurs, y compris les meubles utilisés en milieu sec), respectant les exigences des normes NF EN 312 et NF EN 14322.

Caractéristiques des corps de meubles : Les corps de meubles sont assemblés en usine par tourillons et/ou $\frac{1}{4}$ de tour et sont constitués de panneaux de particules surfacsés mélaminés ou MDF d'épaisseur 1,6 cm. Les côtés sont assortis aux décors façades. Suspensions réglables en hauteur permettant la mise à niveau du meuble.



Meubles sous-vasques tiroirs

Dimensions :

Meuble 1 niveau :

1 tiroir : H30 x P45,8 x L60/80 cm

Meuble 2 niveaux :

2 tiroirs : H60 x P45,8 x L60/80/100 cm

3 tiroirs : H60 x P45,8 x L120 cm

4 tiroirs : H60 x P45,8 x L140 cm

Meuble 3 niveaux :

3 tiroirs : H83 x P45,8 x L60/80/100 et 120 cm

6 tiroirs : H83 x P45,8 x L140 cm

Spécificités meubles bas sous-vasque :

Fixations murales métalliques et réglables.

Vide sanitaire de 8 cm.

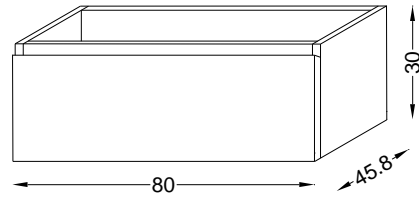
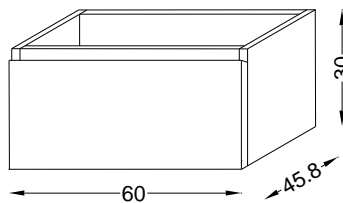
Façades avec poignées montées.

Livré monté.

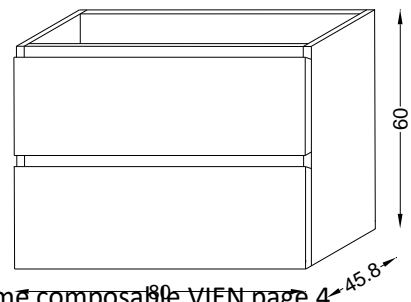
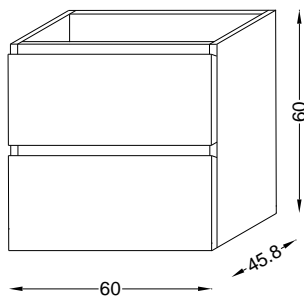
- **Caractéristiques tiroirs :** Tiroir double paroi à sortie totale EMUCA avec amortisseur de fin de course pour une fermeture douce et silencieuse. Réglage possible au niveau latéral, en hauteur et de l'inclinaison. Tiroir du haut sans découpe pour passage siphon. Tiroir du bas avec rehausses pour un rangement facilité et optimisé. Dos et fond de tiroir coloris gris ombre.

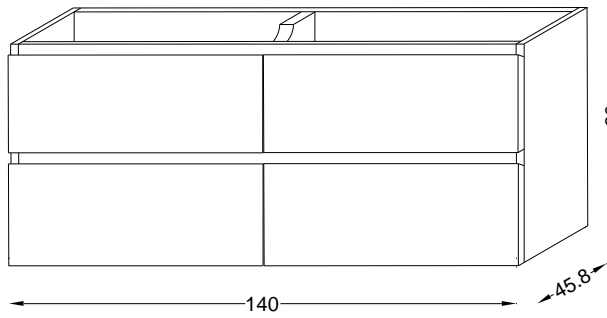
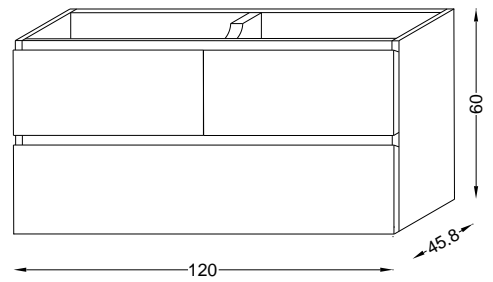
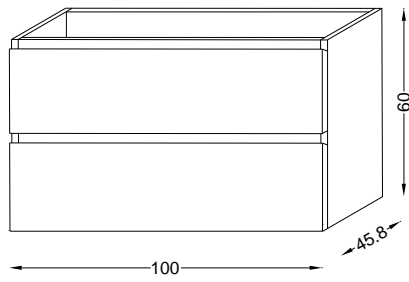
Schémas techniques :

SOUS TABLES 1 NIVEAU

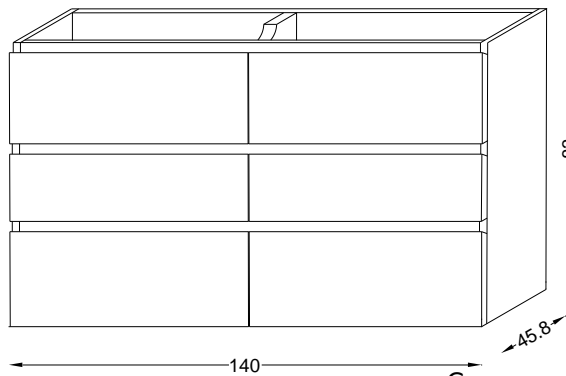
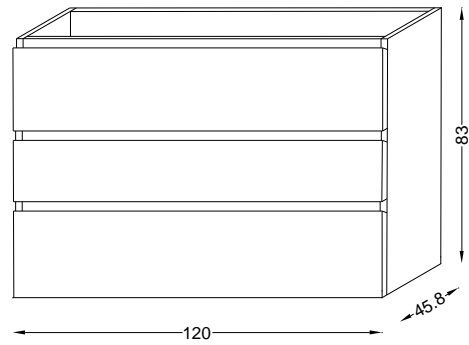
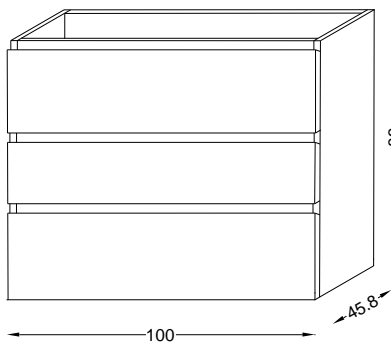
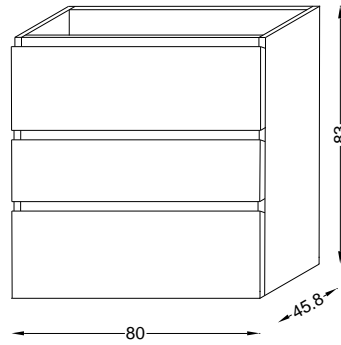
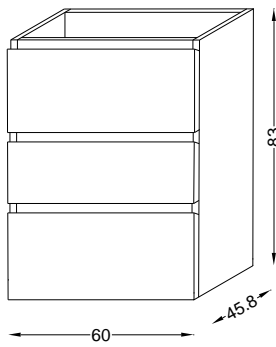


SOUS TABLES 2 NIVEAUX





SOUS TABLES 3 NIVEAUX



Plateaux

Dimensions :

60, 80, 100, 120 et 140 cm

Spécificités plateaux :

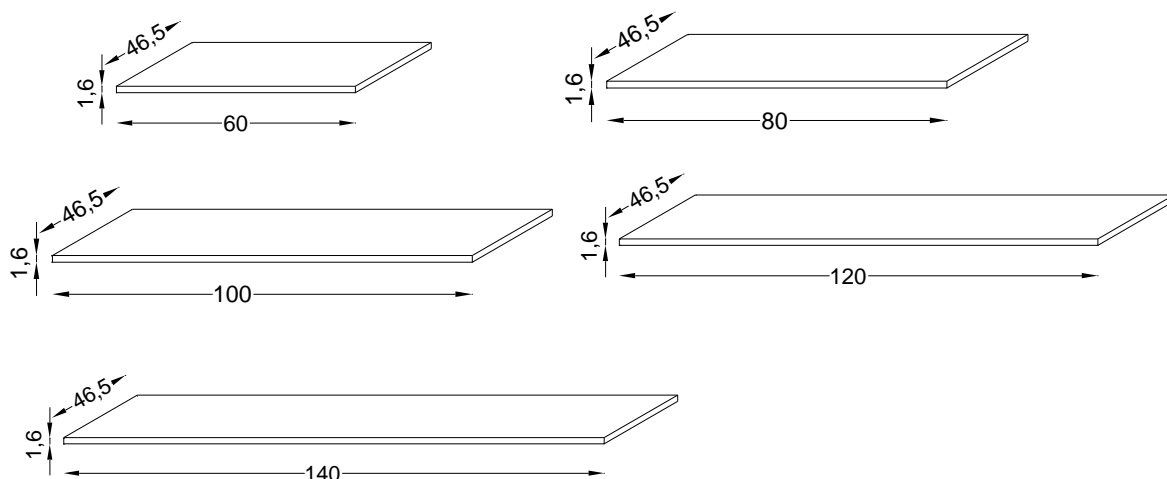
A poser sur le sous-table, fixation à réaliser à l'installation (quincaillerie fournie dans le colis)

Sans découpe pour réaliser une commode ou découpe à prévoir pour faire un meuble avec vasque à poser.

Mélaminé décor 2 faces 1,6 cm, chants 1 mm dans la couleur ou laqué 1,6 cm 1 face + chants contreface mélaminé basalte

Livrés avec un profil aluminium en renfort vissé sous le plateau.

Schémas techniques :



Autres meubles

Colonne

Dimensions :

Hauteur 175 cm, largeur 40 cm, profondeur 34 cm

Spécificités colonne :



Mélangé décor 2 faces 1,6 cm, chants 1 mm dans la couleur ou laqué 1,6 cm 1 face + chants
contreface mélaminé basalte

Blocs d'accrochage invisibles

Charnières diamètre 35 avec amortisseur intégré

2 rayons verre amovibles + 1 séparation fixe en mélaminé 1,6 cm.

Façades réversibles avec poignée encastrée chrome mate

Niche murale verticale

Dimensions :

Hauteur 96.4 cm, largeur 30 cm, profondeur 15 cm

Spécificités niche murale verticale :

Côtés mélaminé décor 2 faces ou MDF laqués 2 faces 1,6 cm

Fond mélaminé décor 2 faces MDF laqué 1,6 cm : support MDF et contreface mélaminé basalte 0175
laqué 1 face + chants

3 séparations mélaminé décor 2 faces ou 3 séparations laqué 2 faces

Fixation murale : par trous de serrure.

Niche murale

Dimensions :

Hauteur 30 cm, largeur 30 cm, profondeur 15 cm

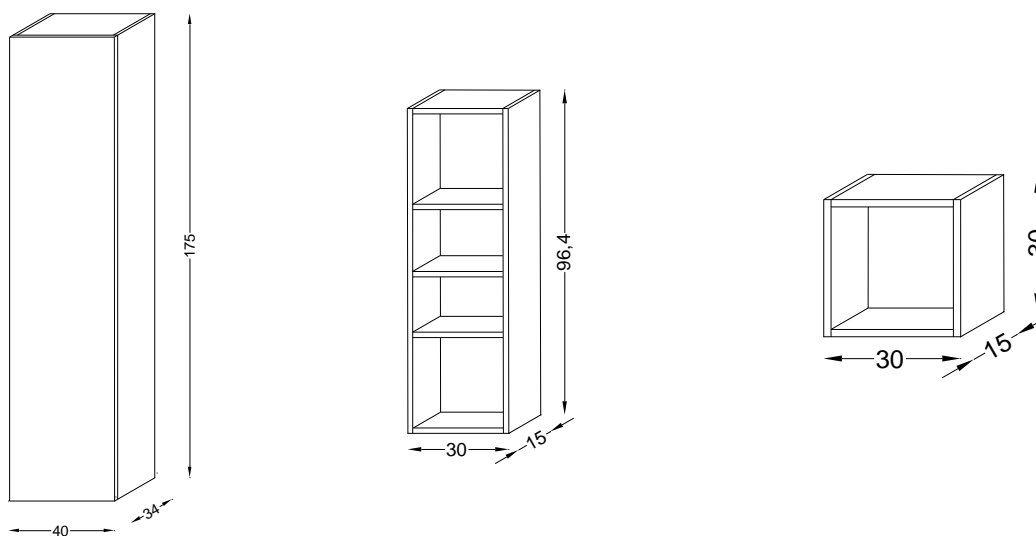
Spécificités niche murale :

Côtés mélaminé décor 2 faces ou MDF laqué 1 face, contreface mélaminé basalte, épaisseur 1,6 cm.

Fond mélaminé décor 2 faces ou MDF laqué 1 face sans contrebalancement, épaisseur 1,6 cm

Fixation murale invisible par trous de serrure, permettant un accrochage horizontal ou vertical.

Schémas techniques :



Accessoires

Socle

Dimensions :

60, 80, 100, 120 et 140cm, livrés en kit

Hauteur 8 cm avec vérins, profondeur 33,6 cm

Côtés et façade en mélaminé décor 2 faces ou MDF laqué 1, 6 cm : support MDF et contreface mélaminé basalte.

Fixation par boitier/tourillon en 1/4 de tour en sachet

Socles équipés de vérin de réglages blancs sous les côtés

Pieds

Hauteur : 28 cm, disponible par paire, finition anodisé (mat ou brillant) ou laqué satiné. Section 3 x 3 cm, réglage possible de + 2 cm. Pour meuble 2 niveaux.

Visserie livrée avec la paire de pieds.

Hauteur : 8 cm, disponible par lot de 2 ou lot de 3 (pour meubles 140 cm), finition anodisé (mat ou brillant) ou laqué satiné. Section 3 x 3 cm. Pour meuble 3 niveaux.

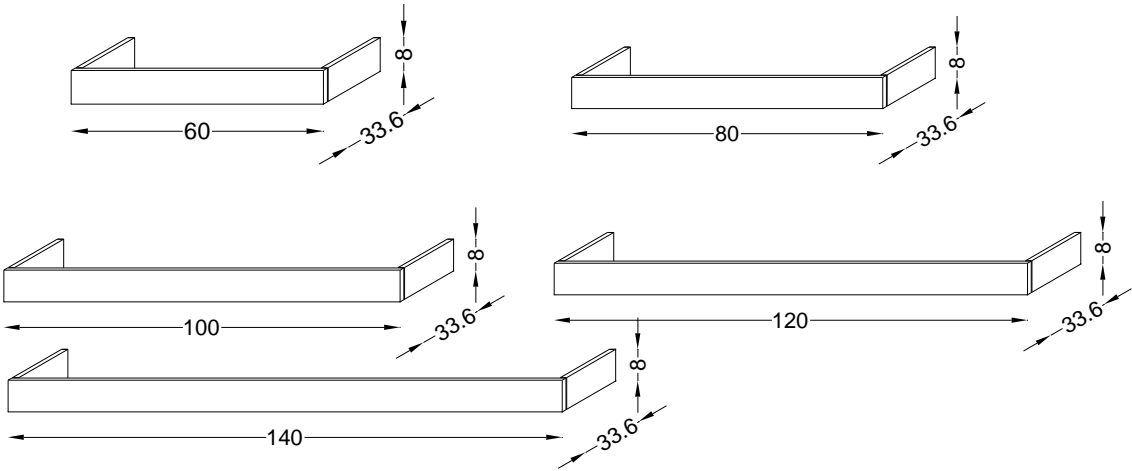
Visserie livrée avec les pieds.

Rangement

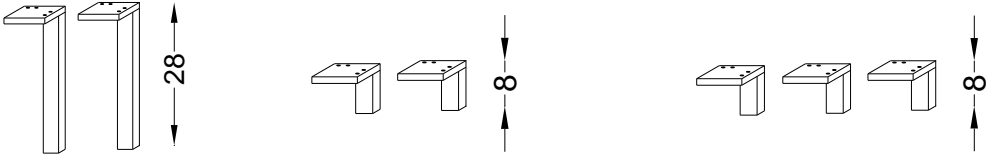
Lot de 3 boites plastiques, finition gris ombre pour meuble à tiroir.

Schémas techniques :

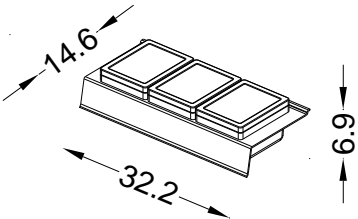
SOCLES

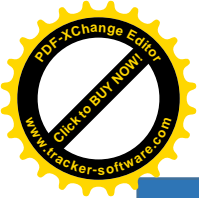


PIEDS



RANGEMENT





Miroirs

Miroir Orga

Dimensions :

Largeur 57,6 cm x hauteur 95,3 cm

Spécificités miroir :

Miroir argenté épaisseur 4 mm.

Fixation murale par cornière métallique collée sur le miroir + 2 platines métalliques à visser au mur

Ni prise, ni interrupteur.

Spécificités applique :

Applique pour miroir Orga, Ø7.5cm, constitué d'une platine LEDS non remplaçable 4W – 12V convertisseur séparé, Driver IP44. Alimentation directe en 220V.

Class III, Protection : IP 44, T°4000K.

Miroir Duo

Dimensions :

Largeurs 60, 80, 100, 120 et 140 cm x hauteur 65 cm x ép 3,4 cm

Miroir épaisseur 4 mm collé sur 2 montants aluminium anodisé naturel ép : 30 mm.

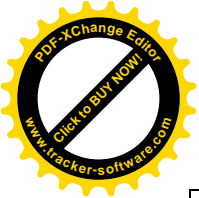
Miroir avec 2 sablages verticaux correspondant aux 2 réglettes LEDS (largeur du sablage 5 cm)

L'accrochage mural est réalisé par un usinage en trou de serrure sur le cadre aluminium (accrochage horizontal uniquement)

Un interrupteur infrarouge est intégré sur le bas à droite jusqu'à 100 cm inclus et au centre à partir de la dimension 120 cm

Eclairage constitué de 2 réglettes LEDS situés de part et d'autre du miroir à gauche et à droite (chacune est amovible pour assurer le SAV).

Dimension	Watts éclairage	Watts antibuée	Total Watts
60 cm	2 x 12 W	45 W	69 W
80 cm	2 x 12 W	45 W	69 W
100 cm	2 x 12 W	45 W	69 W
120 cm	2 x 12 W	40 W	64 W



140 cm	2 x 12 W	40 W	64 W
--------	----------	------	------

Antibuée : désembuage par 1 film, les puissances varient selon les dimensions :

1 film 50 x 30 cm de 45 W sur les dimensions 60, 80 et 100 cm

1 film 60 x 40 cm de 40 W sur les dimensions 120 et 140 cm.

L'allumage de la fonction antibuée se fait avec l'allumage de l'éclairage du miroir.

Classement IP44

Schémas techniques :

