

## WAKE II – Cuve inox à encastrer

Référence : WAKE10084

Code : 4217202



**GAMME :** WAKE II

**COLORIS :** Inox lisse

**LABELS/NORMES :**

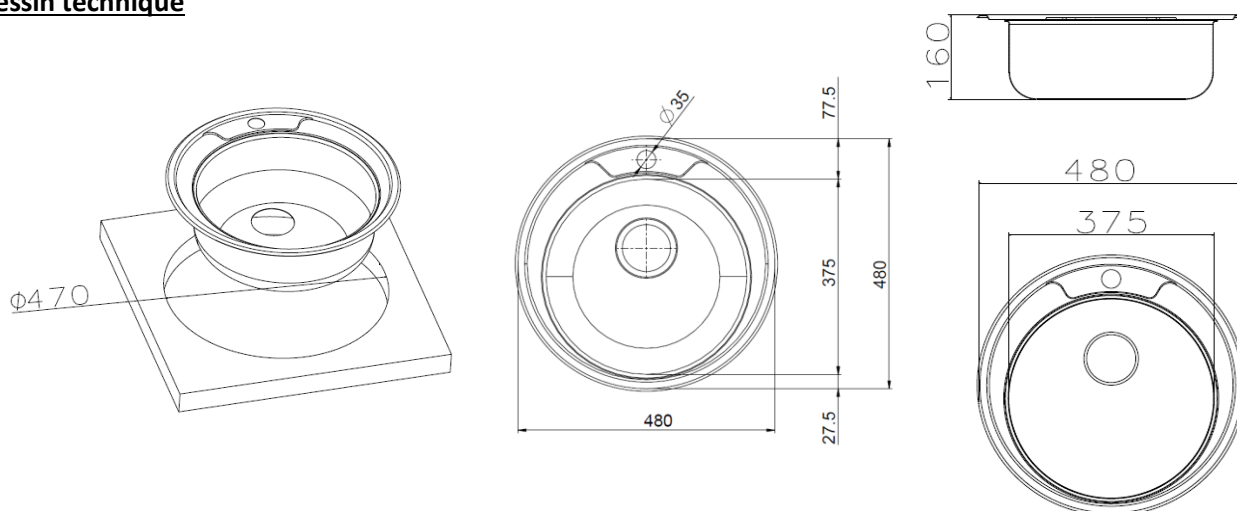


### Descriptif du produit

La cuve inox lisse WAKE II présente les caractéristiques suivantes:

- Cuve en inox 18/10 (composé de fer, 18% de chrome et 10% de nickel) à encastrer
- Diamètre : 48 cm
- Profondeur cuve : 16 cm
- Bonde Ø90 mm inox
- Cuve percée
- Livrée avec vidage manuel complet et pattes de fixation
- Pour sous-meuble de 60 cm
- Poids : 2,3 kg
- DOP : MP/S/364

### Dessin technique



Sous réserves de modifications ou d'erreurs typographiques. Toute reproduction totale ou partielle, tant en France qu'à l'étranger, est interdite compte tenu des dispositions légales en vigueur relative à la propriété artistique et intellectuelle. Photos non contractuelles.

## DÉCLARATION DES PERFORMANCES

No MP/S/364

**1. Code d'identification unique du produit type :**

WAKE10084 \_ Cuve inox lisse bonde manuelle ronde 48cm

**2. Usage(s) prévu(s) :**

Préparation de nourriture, lavage de vaisselle, évacuation des eaux usées domestiques.

**3. Fabricant :**

TEREVA

18 avenue Arsène d'Arsonval

01000 BOURG EN BRESSE

**4. Mandataire :**

Non Applicable

**5. Système(s) d'évaluation et de vérification de la constance des performances :**

Système 4

**6- Norme harmonisée :**

EN 13310 : 2003

**Organisme(s) notifié(s) ou dévaluation technique :**

.....

**7. Performance(s) déclarée(s) :**

Caractéristiques essentielles	Performances	Spécifications techniques harmonisées
Aptitude au nettoyage	Satisfaisant	EN 13310 : 2015
Durabilité	Satisfaisant	EN 13310 : 2015

**8. Documentation technique appropriée et/ou documentation technique spécifique :**

.....  
.....

Les performances du produit identifié ci-dessus sont conformes aux performances déclarées. Conformément au règlement (UE) no 305/2011, la présente déclaration des performances est établie sous la seule responsabilité du fabricant mentionné ci-dessus.

Cette déclaration est disponible à l'adresse ci-après :

[www.tereva-direct.fr](http://www.tereva-direct.fr)

Signé pour le fabricant et en son nom par :

LEROUX Eric, Directeur des Marques Propres  
À Bourg en Bresse, le 04/01/2024.

