

WAKE II – Evier inox à encastrer 1 cuve

Référence : WAKE10159

Code : 3704492



INOX NID D'ABEILLE

GAMME : WAKE II

COLORIS : Inox nid d'abeille

LABELS/NORMES



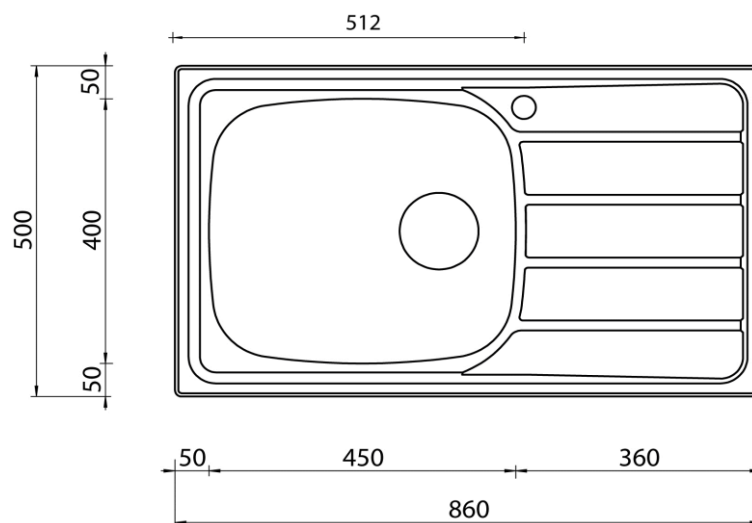
INOX

Descriptif du produit

L'évier inox lisse WAKE II présente les caractéristiques suivantes :

- Evier en inox 18/10 (composé de fer, 18% de chrome et 10% de nickel) à encastrer 1 cuve et 1 égouttoir
- Longueur : 86 cm
- Largeur : 50 cm
- Profondeur cuve : 16 cm
- Bonde Ø90 mm inox
- Evier percé et réversible
- Livré avec vidage automatique complet et pattes de fixation
- Pour sous-meuble de 45 cm
- Poids : 5,4 kg
- DOP : MP/S/280

Dessin technique



Sous réserves de modifications ou d'erreurs typographiques. Toute reproduction totale ou partielle, tant en France qu'à l'étranger, est interdite compte tenu des dispositions légales en vigueur relative à la propriété artistique et intellectuelle. Photos non contractuelles

DÉCLARATION DES PERFORMANCES

No MP/S/280

1. Code d'identification unique du produit type :

WAKE10159_ Évier Inox nid d'abeille bonde auto 86X50 1 cuve

2. Usage(s) prévu(s) :

Préparation de nourriture, lavage de vaisselle, évacuation des eaux usées domestiques.

3. Fabricant :

TEREVA
18 Avenue d'Arsonval
01000 Bourg en Bresse

4. Mandataire :

Non Applicable

5. Système(s) d'évaluation et de vérification de la constance des performances :

Système 4

6- Norme harmonisée :

EN 13310 : 2003

Organisme(s) notifié(s) ou dévaluation technique :

.....

7. Performance(s) déclarée(s) :

Caractéristiques essentielles	Performances	Spécifications techniques harmonisées
Aptitude au nettoyage	Satisfaisant	EN 13310 : 2003
Résistance à la charge	Satisfaisant	EN 13310 : 2003
Durabilité	Satisfaisant	EN 13310 : 2003

8. Documentation technique appropriée et/ou documentation technique spécifique :

.....
.....

Les performances du produit identifié ci-dessus sont conformes aux performances déclarées. Conformément au règlement (UE) no 305/2011, la présente déclaration des performances est établie sous la seule responsabilité du fabricant mentionné ci-dessus.

Cette déclaration est disponible à l'adresse ci-après :

www.tereva-direct.fr

Signé pour le fabricant et en son nom par :

LEROUX Eric, Directeur des Marques Propres

À Bourg en Bresse, le 04/01/2022.

