

WAKE II – Vidoir mural céramique

Référence : WAKE60006

Code : 4216996



GAMME : WAKE II

COLORIS : Blanc

LABELS/NORMES :

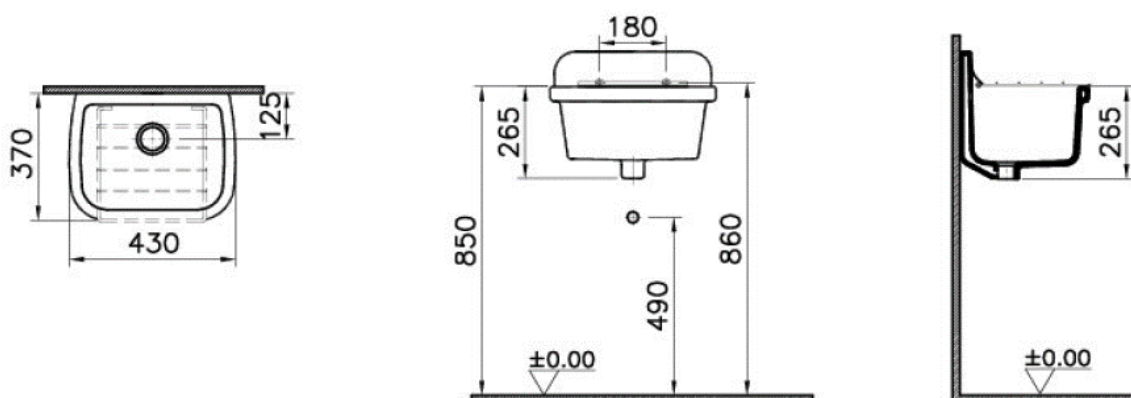


Descriptif du produit

Le vidoir mural WAKE60006 présente les caractéristiques suivantes :

- Vidoir en céramique
- Longueur : 43 cm
- Profondeur : 37 cm
- Hauteur : 26,5 cm
- Trop plein intégré
- Livré avec kit de montage et une grille en métal chromé
- Poids : 14,80 kg
- DOP: MP/S/368

Dessin technique



Sous réserves de modifications ou d'erreurs typographiques. Toute reproduction totale ou partielle, tant en France qu'à l'étranger, est interdite compte tenu des dispositions légales en vigueur relative à la propriété artistique et intellectuelle. Photos non contractuelles.

DÉCLARATION DES PERFORMANCES

No MP/S/368

1. Code d'identification unique du produit type :

Vidoir mural céramique avec trop-plein et gille métal non troué – WAKE60006

2. Usage(s) prévu(s) :

Hygiène personnelle.

3. Fabricant :

TEREVA
18 avenue Arsène d'Arsonval
01000 BOURG EN BRESSE

4. Mandataire :

Non Applicable

5. Système(s) d'évaluation et de vérification de la constance des performances :

Évaluation et vérification de la constance de performance Système « 4 »

6- Norme harmonisée :

EN 13310

Organisme(s) notifié(s) ou dévaluation technique :

Détermination du produit type et du contrôle de production en usine par le fabricant

7. Performance(s) déclarée(s) :

Caractéristiques essentielles ^a	Performance	Spécifications techniques harmonisées
Facilité de nettoyage	Validé	EN 13310 : 2003
Résistance aux charges	Validé	
Durabilité	Validé	
Les performances spécifiques des caractéristiques essentielles sont indiquées par le code de désignation tel qu'indiqué à l'annexe.		

8. Documentation technique appropriée et/ou documentation technique spécifique :

Les performances du produit identifié ci-dessus sont conformes aux performances déclarées. Conformément au règlement (UE) no 305/2011, la présente déclaration des performances est établie sous la seule responsabilité du fabricant mentionné ci-dessus.

Cette déclaration est disponible à l'adresse ci-après :

www.tereva-direct.fr

Signé pour le fabricant et en son nom par :

LEROUX Eric, Directeur des Marques Propres

À Bourg en Bresse, le 04/01/2024.

