

WAKE II – Evier céramique à encastrer 1 cuve 100x50cm

Référence : WAKE60022

Code : 4216998



GAMME : WAKE II

COLORIS : Noir

LABELS/NORMES :

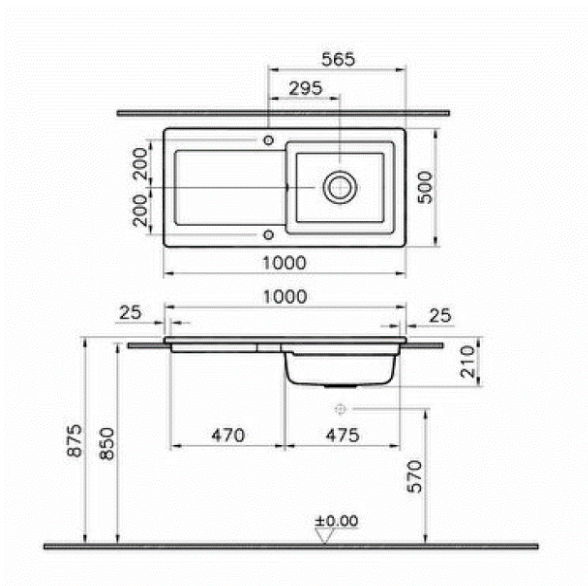


Descriptif du produit

L'évier à encastrer WAKE60022 présente les caractéristiques suivantes :

- Evier en céramique
- Longueur : 100 cm
- Largeur : 50 cm
- Hauteur : 21 cm
- Avec trou de trop-plein
- Réversible et prépercé pour robinetterie
- Livré avec vidage manuel
- Poids : 32,77 kg
- DOP: MP/S/367

Dessin technique



Sous réserves de modifications ou d'erreurs typographiques. Toute reproduction totale ou partielle, tant en France qu'à l'étranger, est interdite compte tenu des dispositions légales en vigueur relative à la propriété artistique et intellectuelle. Photos non contractuelles.

DÉCLARATION DES PERFORMANCES

No MP/S/367

1. Code d'identification unique du produit type :

Évier céramique à encastrer 1 cuve 100x50cm noir avec vidage manuel, pré-percé pour robinetterie – WAKE60022

2. Usage(s) prévu(s) :

Hygiène personnelle.

3. Fabricant :

TEREVA
18 avenue Arsène d'Arsonval
01000 BOURG EN BRESSE

4. Mandataire :

Non Applicable

5. Système(s) d'évaluation et de vérification de la constance des performances :

Évaluation et vérification de la constance de performance Système « 4 »

6- Norme harmonisée :

EN 13310

Organisme(s) notifié(s) ou dévaluation technique :

Détermination du produit type et du contrôle de production en usine par le fabricant

7. Performance(s) déclarée(s) :

Caractéristiques essentielles a	Performance	Spécifications techniques harmonisées
Facilité de nettoyage	Validé	EN 13310 : 2003
Résistance aux charges	Validé	
Durabilité	Validé	
Les performances spécifiques des caractéristiques essentielles sont indiquées par le code de désignation tel qu'indiqué à l'annexe.		

8. Documentation technique appropriée et/ou documentation technique spécifique :

Les performances du produit identifié ci-dessus sont conformes aux performances déclarées. Conformément au règlement (UE) no 305/2011, la présente déclaration des performances est établie sous la seule responsabilité du fabricant mentionné ci-dessus.

Cette déclaration est disponible à l'adresse ci-après :

www.tereva-direct.fr

Signé pour le fabricant et en son nom par :

LEROUX Eric, Directeur des Marques Propres
À Bourg en Bresse, le 04/01/2024.

