



VÁLVULA A-80 NF VITAQ

Taille compacte et facile installation **avec certification NF et système VITAQ.**

- Certifiée NF selon référencier NF077.
- Système VITAQ, plus de vie moins de calcaire à haute température.
- Double joint torique, assurer l'étanchéité extérieur plus de temp.
- Manette plus grande pour une manœuvre plus facile, et index VITAQ.
- Facile installation grâce à l'écrou libre et la taille compacte.
- Orientable, permet de tourner le corps 360°, l'ajustant au point désiré.
- Supplément joint plat a l'entrée, plus de surface pour le joint. Il peut s'enlever facilement si pas nécessaire.



FICHE TECHNIQUE A-80 NF VITAQ 05/2024

DESCRIPTION PRODUIT

A-80 NF VITAQ est un robinet de quart de tour à actionnement manuel, pour être utilisé dans les réseaux domestiques de plomberie. Ces principales caractéristiques sont la taille compacte et la connexion d'écrou libre à la sortie qui permettent une facile installation. De plus il possède le système VITAQ Anticalcaire qui permet de prolonger la vie du robinet en zones d'eaux dures.

DIMENSIONS GENERALES, PRESSION ET TEMPERATURE

Code	Mesure	A (mm)	B (mm)	C (mm)	PN (bar)	Plage Temp. (°C)**
VNF741	3/8 X 3/8	50	20	29	16	0 - 95

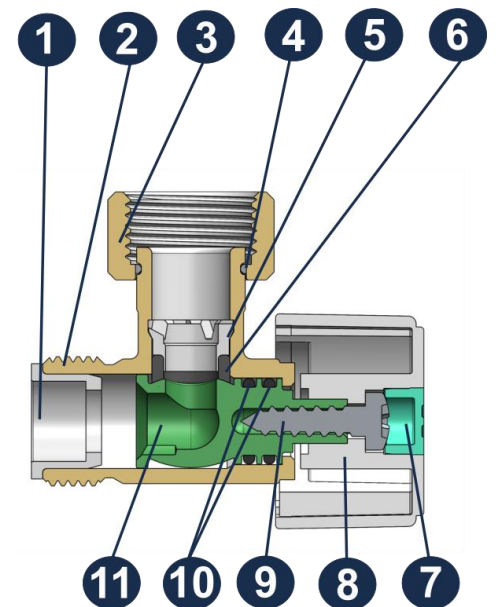
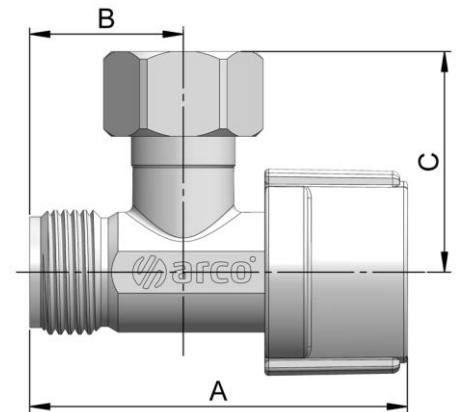
** La plage de température exclut le gel.
Pas de vis fabriquée selon ISO 228.

MATERIAUX

Item	Composant	Matériau	Finition
1	Supplément	PA	-
2	Corp	Laiton CW617N	Chromé
3	Ecrou	Laiton CW614N	Chromé
4	Anneau	Inox	-
5	Pince	POM	-
6	Joint fermeture	EPDM	-
7	Index	ABS	VITAQ
8	Manette	ABS	Chromé
9	Vis	Inox	-
10	Joint torique	EPDM	-
11	Axe	POM	VITAQ

APPLICATIONS

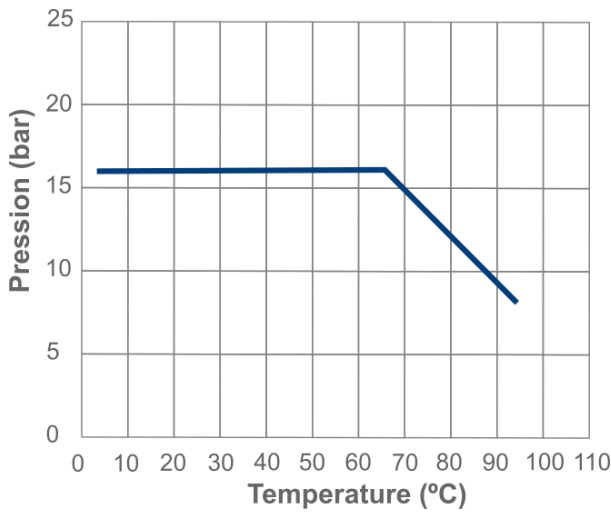
Fabriqué pour des installations de plomberie intérieur, permettant de réguler et couper de manière individuelle l'alimentation en eau des lavabos, citernes et autre appareil.



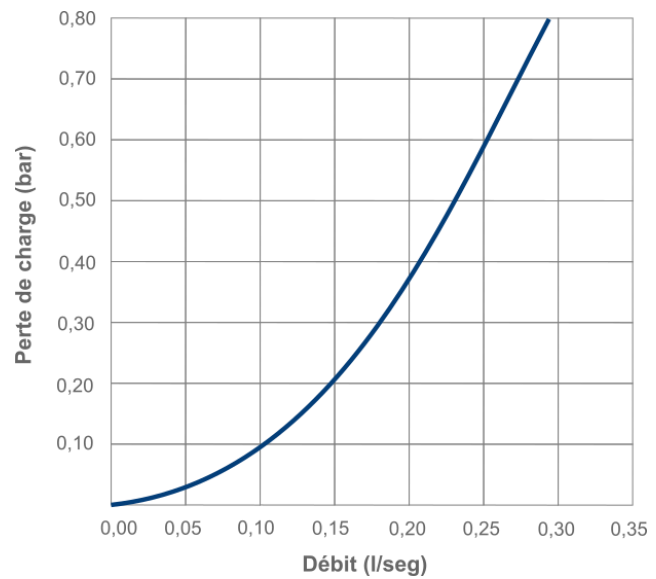


DONNEES TECHNIQUES

Pression vs température



**Caractéristiques Hydrauliques.
Débit vs Perte de charge**



Mesure	A-80 NF VITAQ 3/8M X 3/8TL
Kv	1.20

Kv (m³/h), mètres cubes par heure qui passent par le robinet provoquant une perte de charge de 1 bar de pression.

Compatibilité de fluides

Fluide	Compatibilité
Eau	Bonne

Pour autre fluide, contactez notre service technique.

INSTRUTIONS D'INSTALLATION / ACTIONNEMENT

L'installation du robinet doit se faire avec un outil adéquat, l'Idéal étant une clé fixe de 19 pour l'écrou et une clé fixe de 16 pour agir sur les faces planes du corp du robinet.

L'outil doit agir sur les faces planes du corp du robinet, tout en évitant de déformer cette zone par excès de pression.

Le montage des composants du robinet, leur remplacement ou démontage n'est pas permis car cela peut provoquer des fuites externes.

Les robinets ¼ de tour doivent toujours travailler en position ouverte ou fermée, mais en aucun cas dans une position intermédiaire.



Tout produit a un impact environnemental durant son cycle de vie, incluant aussi son retrait. Tous les composants de ce produit peuvent être recyclés. Déposez-les dans un point vert ou de recyclage lorsque vous ne les utiliserez plus. Válvulas Arco se réserve le droit de modifier tout produit ou ses caractéristiques techniques à n'importe quel moment, et ce sans préavis.

23-50 (6)