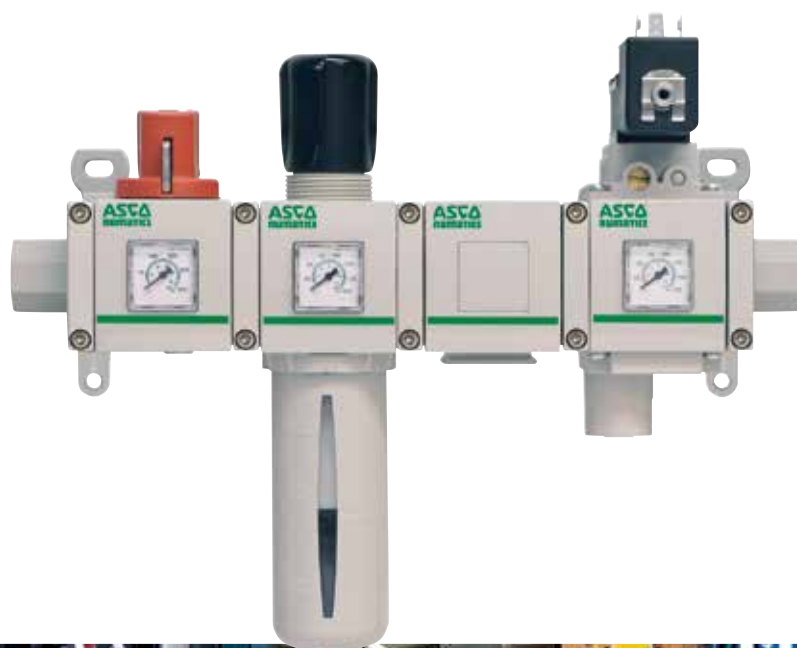


ASCOTM NUMATICS

Traitement de l'air

Séries 651 | 652 | 653

Filtre Régulateur Lubrificateur (FRL)

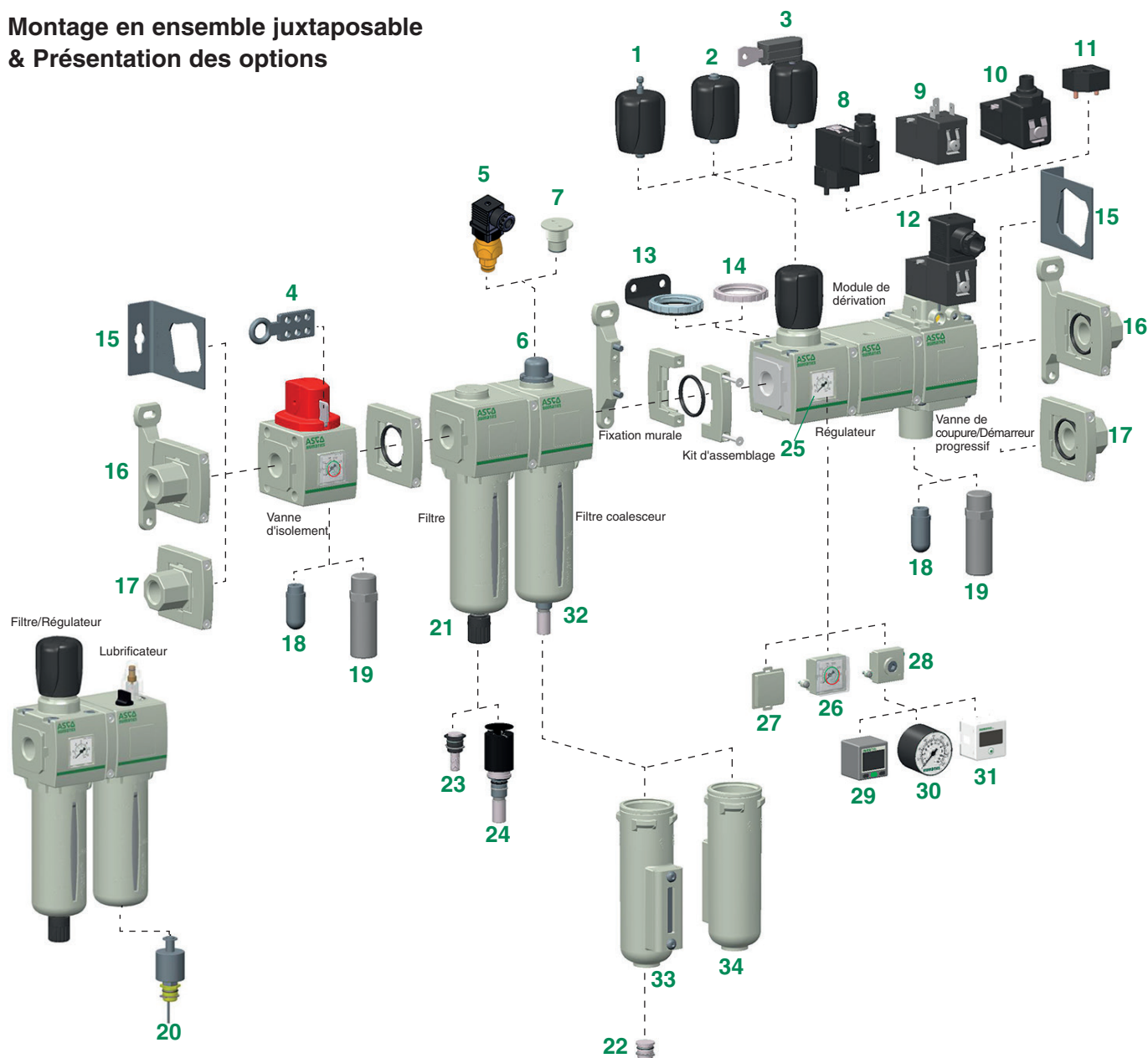


Séries 651/652/653

Présentation des produits	2
Filtre	4
Filtre coalesceur	8
Absorbeur - Charbon actif	8
Régulateur	12
Régulateur juxtaposable	16
Filtre/Régulateur	19
Filtre/Regulateur coalesceur	23
Lubrificateur	27
Vanne d'isolement	30
Vanne de coupure et démarreur progressif	33
Module de dérivation	36
Vanne de coupure et de consignation	38
Ensemble traitement de l'air (FR+L)	40
Encombremnts kits de fixation	42
Présentation cuves et purges (encombremnts)	43
Pressostat à affichage digital série 280	44
Pressostat série PS180	45
Manomètre à affichage digital	45
Pressostat série 349	46
Indicateur de pression différentielle (DPI)	47
Indicateur électronique de niveau	47
Kits de réparation et pièces de rechange	48

Séries 651/652/653 - Présentation des produits

Montage en ensemble juxtaposable & Présentation des options



- | | | |
|---|---|---|
| 1) Préparé pour dispositif de verrouillage à clé (Régulateur & F/R*) | 11) Alimentation pneumatique externe de pilotage | 25) Manomètre intégré |
| 2) Préparé pour dispositif de verrouillage à vis (Régulateur & F/R*) | 12) Tête magnétique horizontale | 26) Manomètre intégré avec indicateur réglable de plage de pression |
| 3) Dispositif de verrouillage à clé (Régulateur & F/R*) | 13) Bague et équerre de fixation supérieure (Régulateur & F/R*) | 27) Pas de prise manométrique |
| 4) Ciseaux pour cadenas | 14) Bague de montage en panneau (Régulateur & F/R*) | 28) Plaque avec orifice de raccordement pour manomètre rond |
| 5) Indicateur électrique de pression différentielle (Filtre coalesceur) | 15) Equerre de fixation latérale | 29) Pressostat digital – série DPS 280 |
| 6) Indicateur visuel de pression différentielle (Filtre coalesceur) | 16) Raccord de connexion, kit d'assemblage et fixation murale | 30) Manomètre rond |
| 7) Aucun indicateur visuel de pression différentielle | 17) Raccord de connexion et kit d'assemblage | 31) Manomètre à affichage digital |
| 8) Série 189, tête magnétique dans l'axe du plan de pose | 18) Silencieux d'échappement polyéthylène | 32) Cuve polycarbonate avec protecteur |
| 9) Série 190, tête magnétique parallèle au plan de pose | 19) Silencieux métallique | 33) Cuve métallique avec visualisation de niveau en verre |
| 10) Série 190, tête magnétique parallèle au plan de pose avec broches 4 pins M12 de connexion | 20) Indicateur électronique de niveau | 34) Cuve métallique sans visualisation de niveau |
| | 21) Purge semi-automatique/Manuelle | |
| | 22) Bouchon d'obturation si absence de purge | |
| | 23) Purge manuelle en acier inox | |
| | 24) Purge automatique en laiton | |

*F/R = Filtre/Régulateur

Consulter notre documentation sur : www.asco.com

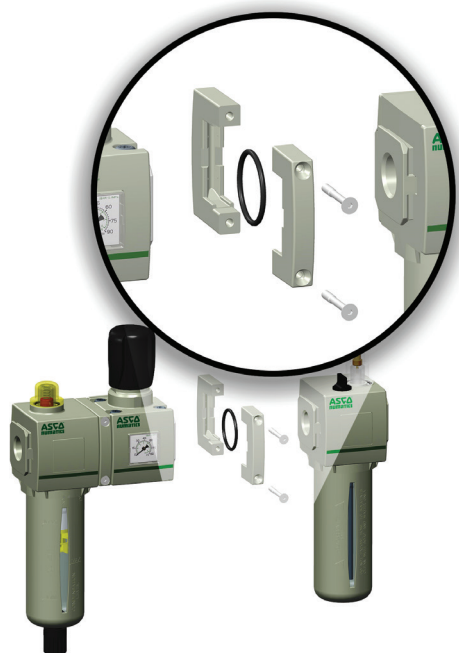
2 - Traitement de l'Air

Présentation des composants d'assemblage des séries 651/652/653

(Voir les codes des kits de rechange page 51)

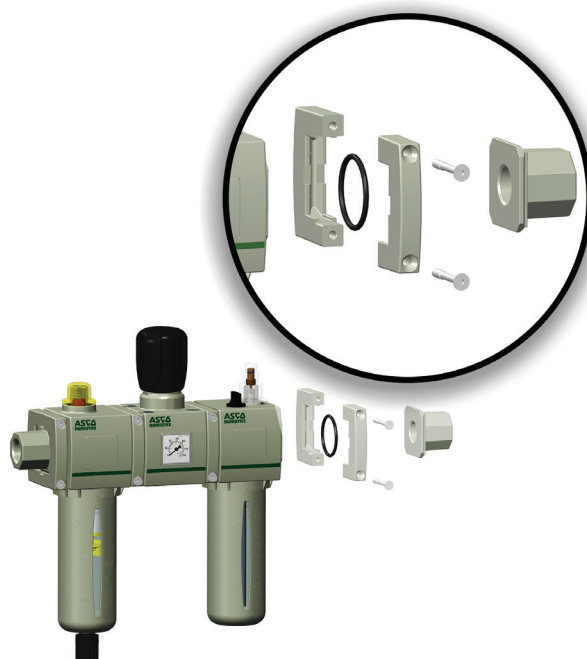
Kit d'assemblage

Kit d'assemblage rapide de deux éléments entre eux.



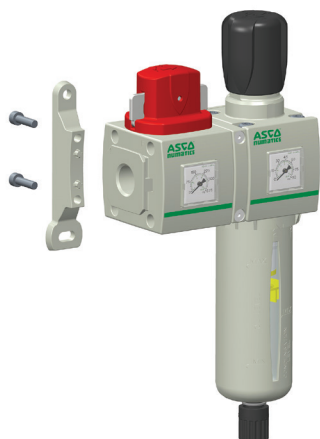
Kit de raccordement

Le kit de raccordement permet à l'utilisateur d'enlever un ensemble FRL sans démontage de la tuyauterie. Pour cela, seulement un desserrage rapide des 2 vis du kit d'assemblage est nécessaire. Le kit de raccordement comprend un raccords d'entrée et un de sortie, deux kits d'assemblage ainsi que des joints toriques.



Fixation murale

La fixation murale va permettre à l'utilisateur de monter plusieurs éléments sur un panneau ou un mur. Cet accessoire est en plus applicable à chaque composants des séries 651/652/653. Plusieurs fixations peuvent être nécessaires en fonction du nombre de composants.



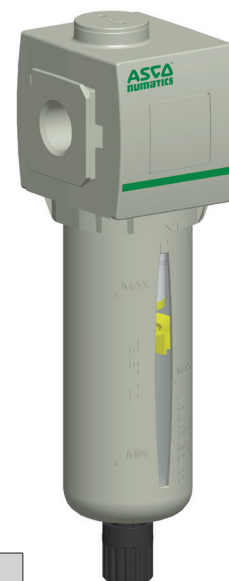
Équerre de fixation latérale

Les équerres latérales de fixation facilitent le montage d'élément individuel ou d'ensemble de faible masse. Uniquement recommandé pour des applications statiques (sans vibration).

NOTE : Orifices de raccordement taraudés en standard (sauf vanne de coupure et de consignation).



- Large choix d'éléments filtrants permettant d'éliminer les particules et les gouttelettes d'eau contenues dans l'air comprimé.
- Eléments filtrants en polyéthylène fritté de 5 et 25 microns
- Large plage de température en option (de -40C à +80C)
- Une purge innovante à 2 positions, pour choisir entre une fonction manuelle ou semi-automatique. Purge automatique en laiton et purge manuelle en acier inox disponibles
- Cuve en polycarbonate avec protecteur et cuve en aluminium avec ou sans visualisation en verre pour répondre aux exigences des différents environnements
- Orifices taraudés pour montage individuel ou modulaire
- Classe de Pureté de l'Air selon la norme ISO 8573-1 : 2010



Données techniques					
Série		651	652	653	
Ø de raccordement		1/8, 1/4	1/4, 3/8, 1/2	3/4, 1	
Type de taraudage		G (NPTF en option)			
Débit nominal - ISO 6358 P1 = 6,3 bar ΔP = 1 bar	1/8	Filtration	l/min (ANR)		
		5 µm	885	-	-
	25 µm	920	-	-	
	1/4	5 µm	1250	2020	-
		25 µm	1410	2250	-
	3/8	5 µm	-	2190	-
		25 µm	-	3390	-
	1/2	5 µm	-	2290	-
		25 µm	-	3700	-
	3/4	5 µm	-	-	4000
		25 µm	-	-	4700
	1	5 µm	-	-	4250
25 µm		-	-	5000	
Pression maxi d'entrée (bar)	Cuve polycarbonate	16		12	
	Cuve aluminium	16		20	
Plage de température ambiante (°C)	-20 à +50				
Plage de température fluides (°C)	-20 à +50				
Fluide	air ou gaz neutres				
Masse (kg)	avec cuve Polycarbonate	0,238	0,426	0,934	
	avec cuve aluminium	0,382	0,553	1,140	

Matériaux en contact avec le fluide	
Matériaux en contact avec le fluide	Aluminium
Garnitures d'étanchéité	NBR/FPM
Elément filtrant	Polyéthylène fritté
Cuve	Polycarbonate ou aluminium

Classe Pureté Air - ISO 8573-1: 2010	
5 µm	(5:8:4)
25 µm	(6:8:4)

COMMENT COMMANDER

Filtre

G 651 A B B P 2 J A00 0 N

[Configurateur - Fichiers CAO](#)

Raccordement taraudé

G = ISO 228/1-G ⁽¹⁾
8 = NPTF

Série produit

651
652
653

Lettre de révision

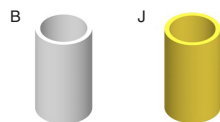
A

Type produit

B = Filtre - Particules

Éléments filtrant

B = 5 µm (Blanc)
J = 25 µm (Jaune)



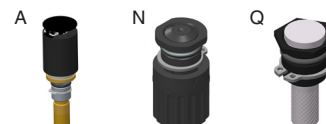
Type de cuve

K = Cuve métallique sans visualisation de niveau
L = Cuve métallique avec visualisation de niveau en verre
P = Cuve polycarbonate avec protecteur de cuve



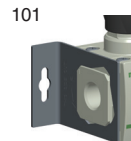
Type de purge

0 = Sans
A = Automatique
N = Semi-automatique/Manuelle
Q = Manuelle - Acier inox



Options ⁽²⁾

A00 = Sans option
101 = Equerre de fixation latérale
105 = Haute température (+80°C)
106 = Basse température (-40°C) ⁽³⁾
109 = Joints FPM
117 = Zones ATEX 1/21 ⁽³⁾
124 = Certification CUTR (EAC)
125 = CUTR Ex
202 = 105 + 109
2A9 = 105 + 106



Orifice de raccordement

1 = 1/8 (Série 651)
2 = 1/4 (Séries 651 ou 652)
3 = 3/8 (Série 652)
4 = 1/2 (Série 652)
5 = 3/4 (Série 653)
6 = 1 (Série 653)

⁽¹⁾ En conformité avec les normes ISO 1179-1.

⁽²⁾ Si vous souhaitez combiner plusieurs options, veuillez utiliser le configurateur CAO sur notre site Web qui vous génèrera une référence produit (www.asco.com).

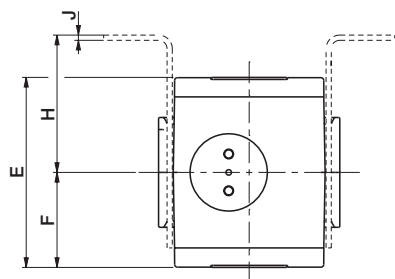
⁽³⁾ L'air comprimé doit être sec et sans aucune formation de gel sur l'appareil.

Toutes les cuves devraient être vidées aux températures ambiantes avant une chute de température au-dessous de 0°C.

Encombremets : mm

Encombremets - Filtre, séries 651/652/653

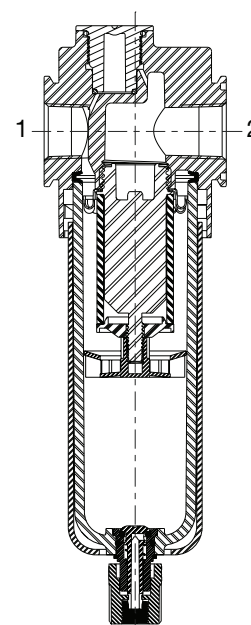
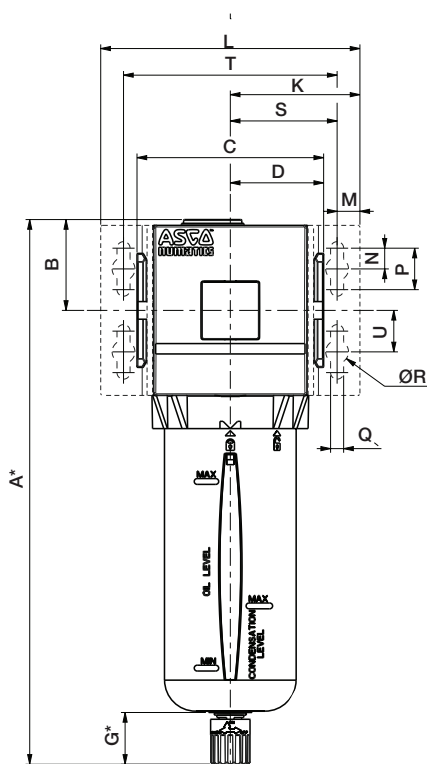
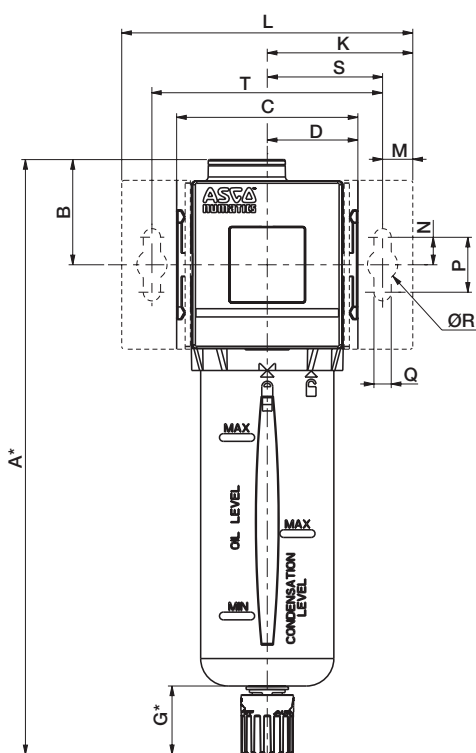
[Configurateur - Fichiers CAO](#)



Séries 651/652

Série 653

Coupe -
Séries 651/652/653
Filtre



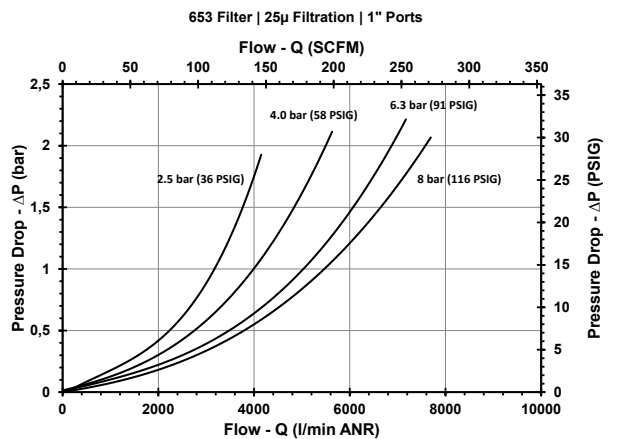
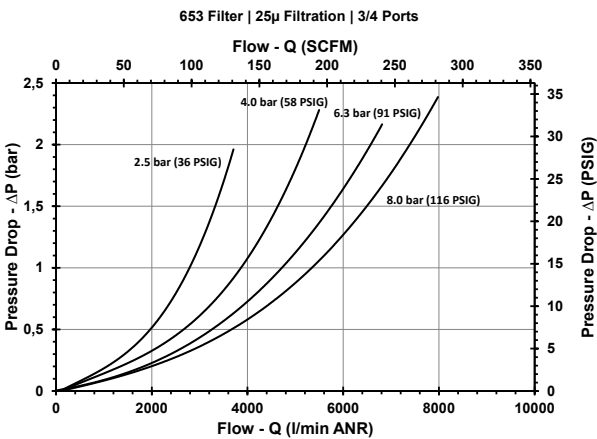
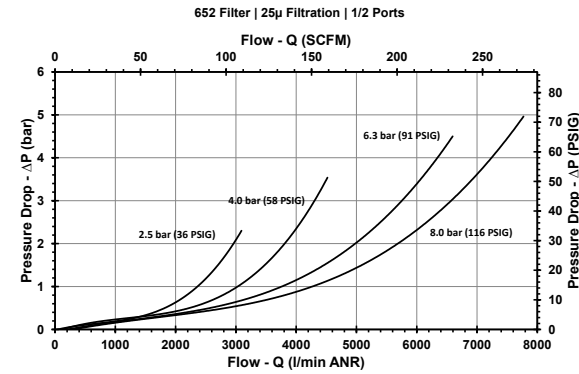
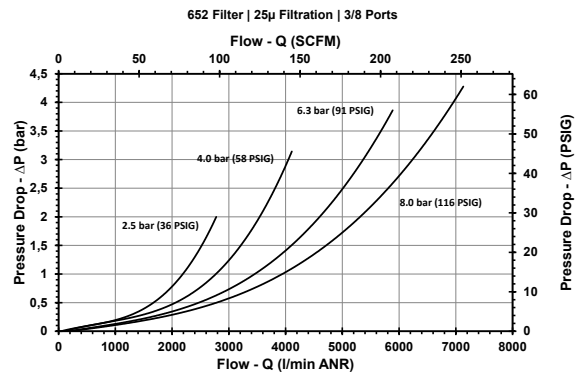
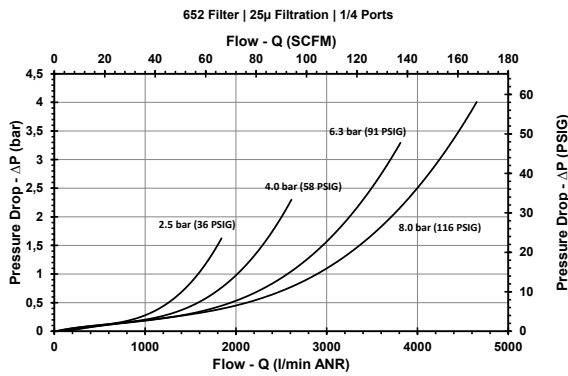
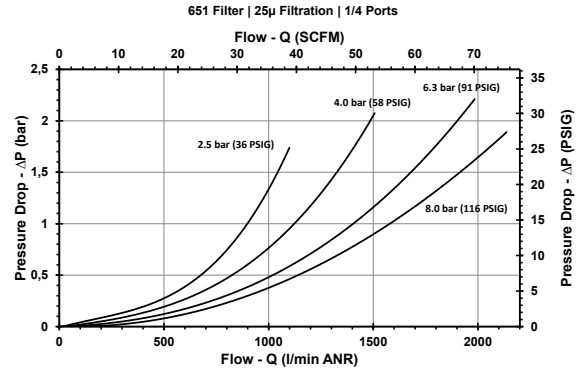
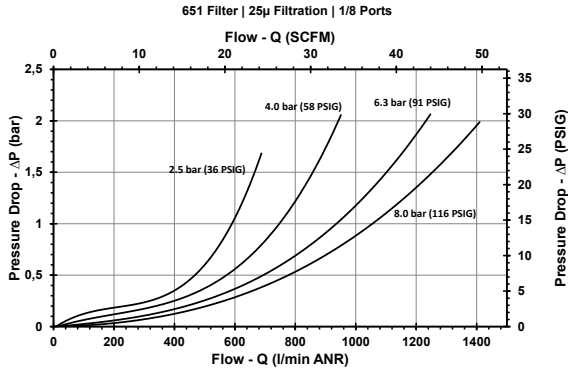
Distance de démontage :
651 - 44 mm
652 - 75 mm
653 - 100 mm
à partir de la partie inférieure
de la purge.

Série	A	B	C	D	E	F	G	H	J
651	197	33,8	50	25	58	29	25	44,5	1,27
652	217	38,3	66	33	69	34,5	25	50	1,9
653	260,7	43,8	90	45	93,2	46,6	25	62	3

Série	K	L	M	N	P	Q	ØR	S	T	U
651	46	92	11	10	20	6,3	11	35	70	-
652	53	106	11	10	20	6,3	11	42	84	-
653	62,5	125	11	10	20	6,3	11	51,5	103	20

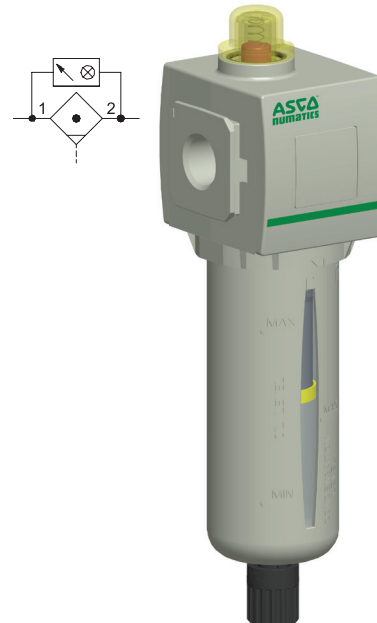
* Encombrement variable dépendant du type de purgeur sélectionné. Dans le cas d'utilisation d'une purge automatique, ajouter 5 mm supplémentaire aux cotes "A" et "G".

Caractéristiques de débit d'air Filtre



01801FR-2017/R02
Délais, spécifications et dimensions peuvent être modifiés sans préavis. Tous droits réservés.

- Large gamme d'éléments filtrants coalescents pour élimination de l'huile et des particules inférieures à 1 micron de l'air comprimé
- Préfiltre de 3 microns intégré à l'élément filtrant en option. Cette version permet d'avoir un produit compact en évitant d'utiliser un préfiltre et un filtre séparément
- Filtre à charbon actif pour éliminer les odeurs et les vapeurs d'huiles
- Une purge innovante à 2 positions, pour choisir entre une fonction manuelle ou semi-automatique. Purge automatique en laiton et purge manuelle en acier inox disponibles
- Cuve en polycarbonate avec protecteur et cuve en aluminium avec ou sans visualisation en verre pour répondre aux exigences des différents environnements
- Indicateurs différentiels de pression, visuel ou électrique, permettant une surveillance accrue de l'état de l'élément filtrant
- Classe de Pureté de l'Air selon la norme ISO 8573-1 : 2010
- Option plage de température jusqu'à +80°C



Données techniques						
Série		651	652	653	653 Grand débit	
Ø de raccordement		1/8, 1/4	1/4, 3/8, 1/2	3/4	1	
Type de taraudage		G (NPTF en option)				
Débit nominal - ISO 6358 P1 = 6,3 bar ΔP = 0,35 bar	1/8	Filtration	l/min (ANR)			
		0,3 µm	430	-	-	-
		0,01 µm	310	-	-	-
	1/4	0,3 µm	480	800	-	-
		0,01 µm	350	710	-	-
	3/8	0,3 µm	-	820	-	-
		0,01 µm	-	790	-	-
	1/2	0,3 µm	-	870	-	-
		0,01 µm	-	830	-	-
	3/4	0,3 µm	-	-	2550	-
0,01 µm		-	-	1900	-	
1	0,3 µm	-	-	2600	8250	
	0,01 µm	-	-	2250	7700	
Pression maxi d'entrée (bar)	Polycarbonate	16		12	-	
	Aluminium	16			20	
Plage de température ambiante (°C)	+1,7 à +50					
Plage de température fluides (°C)	+1,7 à +50					
Fluide	air ou gaz neutres					
Masse (kg)	avec cuve Polycarbonate	0,245	0,442	1,442	-	
	avec cuve aluminium	0,390	0,569	1,234	1,828	

Matériaux en contact avec le fluide	
Corps	Aluminium
Garnitures d'étanchéité	NBR/FPM
Élément filtrant coalesceur	Microfibres de borosilicate & Polyester
Support d'élément filtrant	Polypropylène
Absorbeur	Charbon actif
Cuve	Polycarbonate ou aluminium

Classe Pureté Air - ISO 8573-1: 2010*	
0,3 µm	(3:7:3)
0,01 µm	(2:7:2)

* Pour maintenir la Classe de pureté de l'Air (série 651), le débit maxi doit être de 100 l/min pour une pression d'entrée de 6,3 bar.
 * Pour maintenir la Classe de Pureté de l'Air (série 652), le débit maxi doit être de 300 l/min pour une pression d'entrée de 6,3 bar.
 * Pour maintenir la Classe de Pureté de l'Air (série 653), le débit maxi doit être de 700 l/min pour une pression d'entrée de 6,3 bar.
 * Pour maintenir la Classe de Pureté de l'Air (série 653, grand débit), le débit maxi doit être de 1640 l/min pour une pression d'entrée de 6,3 bar.

COMMENT COMMANDER

Filtere coalesceur & absorbeur

G 651 A F D P 2 H A00 0 N

[Configurateur - Fichiers CAO](#)

Raccordement taraudé

- G = ISO 228/1-G ⁽¹⁾
- 8 = NPTF

Série produit

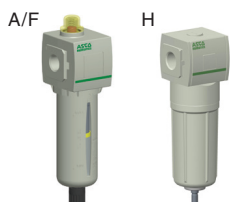
- 651
- 652
- 653

Lettre de révision

A

Type produit

- A = Absorbeur - Charbon actif
- F = Filtre - Coalesceur
- H = Version grand débit (série 653) ⁽²⁾



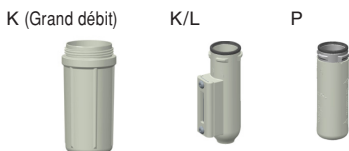
Éléments filtrant

- D = 0,3 micron - Coalesceur (Vert)
- E = 0,01 micron - Coalesceur (Rouge)
- F = Absorbeur - Charbon actif (Gris)
- M = 0,3 micron coalesceur, avec préfiltre interne de 3 microns (Vert)
- N = 0,01 micron coalesceur, avec préfiltre interne de 3 microns (Rouge)



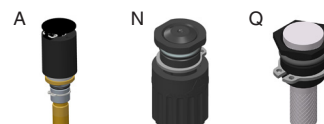
Type de cuve

- K = Cuve métallique sans visualisation de niveau
- L = Cuve métallique avec visualisation de niveau en verre
- P = Cuve polycarbonate avec protecteur de cuve



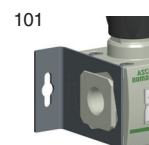
Type de purge

- 0 = Sans
- A = Automatique
- N = Semi-automatique/Manuelle
- Q = Manuelle - Acier inox



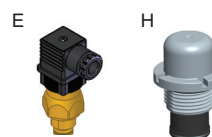
Options ⁽³⁾

- A00 = Sans option
- 101 = Equerre de fixation latérale
- 105 = Haute température (+80°C)
- 109 = Joints FPM
- 117 = Zones ATEX 1/21
- 124 = Certification CUTR (EAC)
- 125 = CUTR Ex
- 202 = 105 + 109



Type d'indicateur

- E = Indicateur électrique de pression différentielle
- H = Indicateur visuel de pression différentielle
- J = Aucun indicateur de pression différentielle



Orifice de raccordement

- 1 = 1/8 (Série 651)
- 2 = 1/4 (Séries 651 ou 652)
- 3 = 3/8 (Série 652)
- 4 = 1/2 (Série 652)
- 5 = 3/4 (Série 653)
- 6 = 1 (Série 653)

01802FR-2017/R02
Délais, spécifications et dimensions peuvent être modifiés sans préavis. Tous droits réservés.

⁽¹⁾ En conformité avec les normes ISO 1179-1.

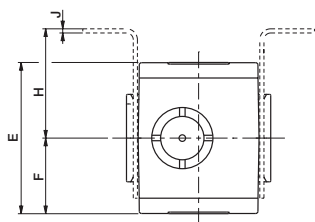
⁽²⁾ Uniquement disponible en raccordement 1" et avec cuve métallique sans visualisation de niveau.

⁽³⁾ Si vous souhaitez combiner plusieurs options, veuillez utiliser le configurateur CAO sur notre site Web qui vous générera une référence produit (www.asco.com).

Encombremments : mm

Encombremments - Filtre coalesceur et Filtre absorbeur, séries 651/652/653

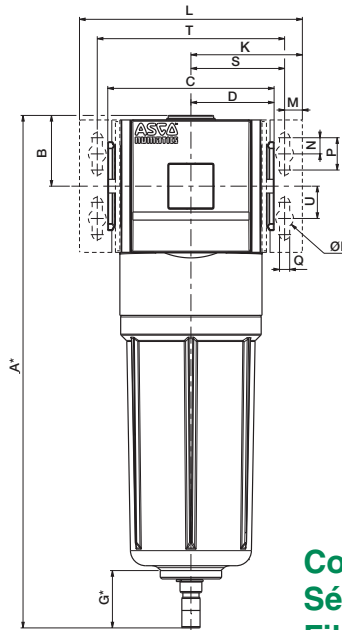
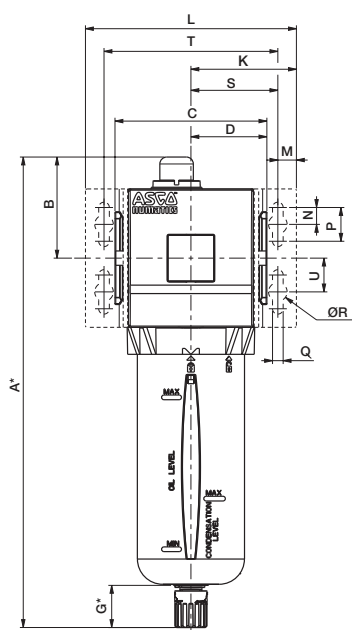
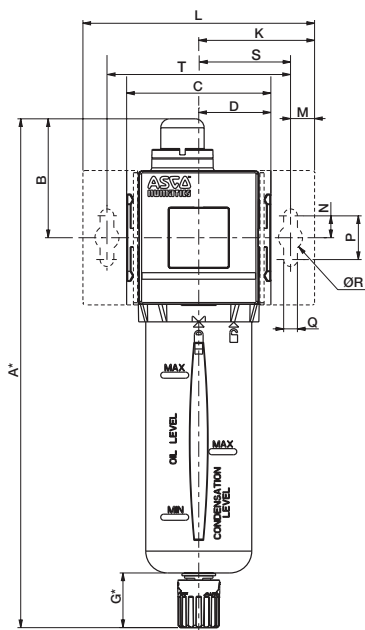
[Configurateur - Fichiers CAO](#)



Séries 651/652

Série 653

Grand débit, série 653

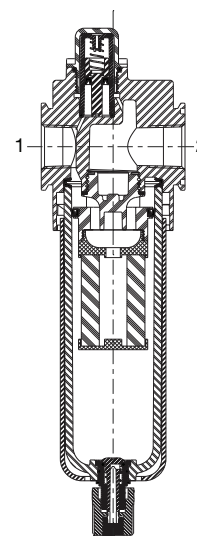


**Coupe -
Séries 651/652/653
Filtre coalesceur**

Série	A*	B	C	D	E	F	G*	H	J
651	213	50	50	25	58	29	25	44,5	1,27
652	233	54,4	66	33	69	34,5	25	50	1,9
653	276,8	59,9	90	45	93,2	46,6	25	62	3
653 Grand débit	317,3	43,8	103	51,5	93,2	46,6	35,5	62	3

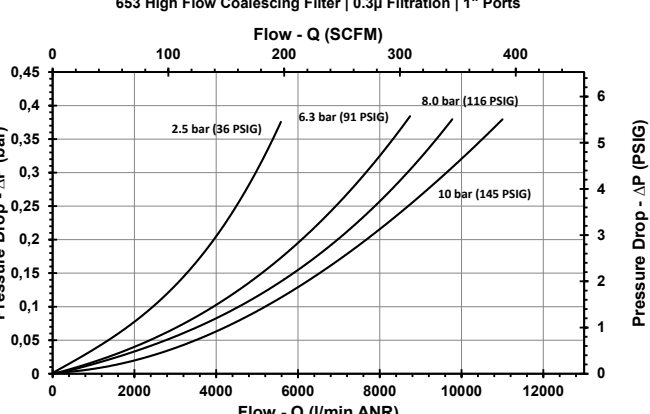
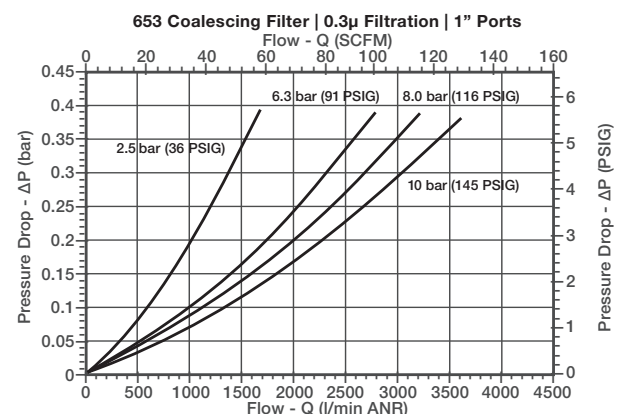
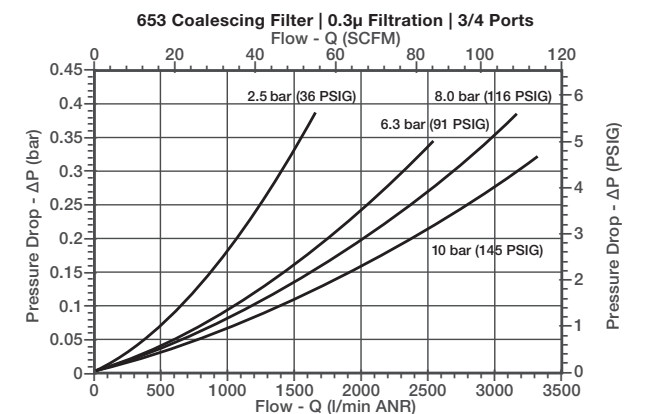
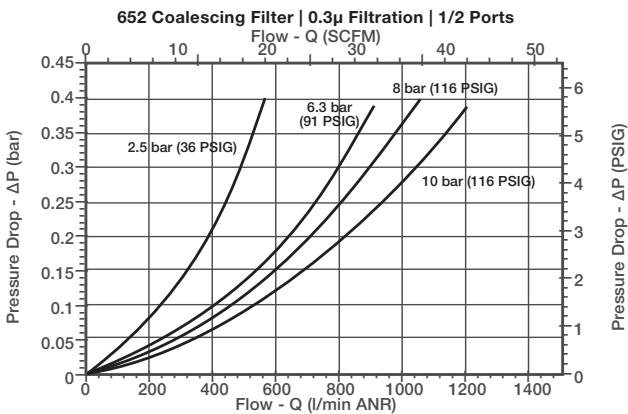
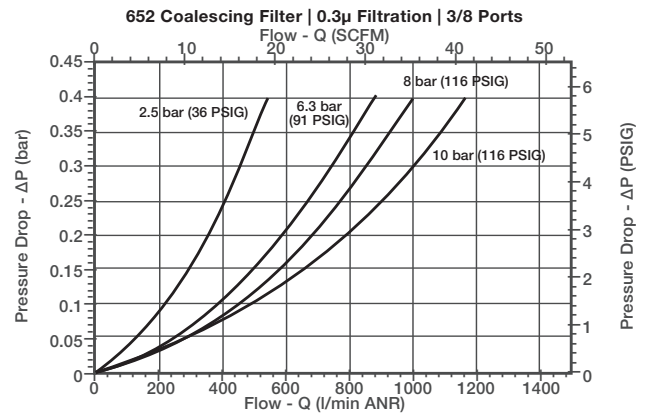
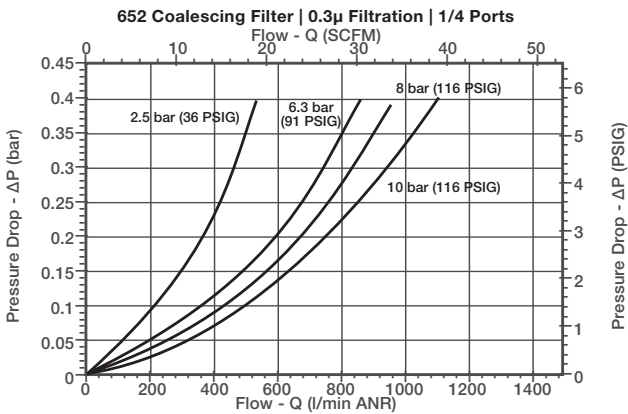
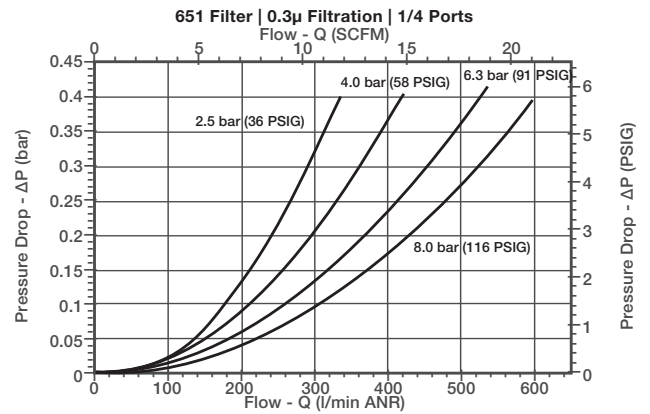
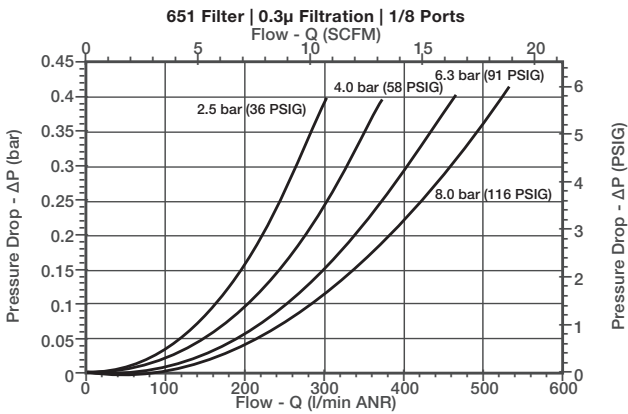
Série	K	L	M	N	P	Q	ØR	S	T	U
651	46	92	11	10	20	6,3	11	35	70	-
652	53	106	11	10	20	6,3	11	42	84	-
653	62,5	125	11	10	20	6,3	11	51,5	103	20
653 Grand débit	69	138	11	10	20	6,3	11	58	116	20

* Encombrement variable dépendant du type de purgeur sélectionné. Dans le cas d'utilisation d'une purge automatique, ajouter 5 mm supplémentaire aux cotes "A" et "G".



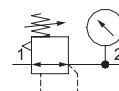
Distance de démontage :
651 - 60 mm
652 - 80 mm
653 - 105 mm
à partir de la partie inférieure de la purge.

Caractéristiques de débit d'air Filtre coalesceur



01802FR-2017/R02
Délais, spécifications et dimensions peuvent être modifiés sans préavis. Tous droits réservés.

- Large choix de plages de régulation de la pression
- Haut débit (plus de 11500 l/min)
- Maintien d'une pression de sortie constante même en présence de fluctuations de la pression d'entrée
- Large plage de température en option (de -40C à +80C)
- Grand choix d'options pour mesurer et contrôler la pression : manomètre intégré, rond, digital, ou pressostat électronique
- Dispositifs de verrouillage à clé ou à vis
- Orifices taraudés pour montage individuel ou modulaire



Données techniques				
Série		651	652	653
Ø de raccordement		1/8, 1/4	1/4, 3/8, 1/2	3/4, 1
Type de taraudage		G (NPTF en option)		
Débit nominal - ISO 6358 P1 = 10 bar Consigne P2 = 6,3 bar ΔP = 1 bar		l/min (ANR)		
	1/8	800	-	-
	1/4	2060	4120	-
	3/8	-	6530	-
	1/2	-	7000	-
	3/4	-	-	10000
	1	-	-	11500
Pression maxi d'entrée (bar) P1		16		20
Plages de réglage de pression (bar) P2		0,2 à 3		
		0,5 à 10		
		-	-	0,5 à 16 *
Hystérésis (bar)		0,3	0,2	0,4
Plage de température ambiante (°C)		-20 à +50		
Plage de température fluides (°C)		-20 à +50		
Fluide		air ou gaz neutres		
Masse (kg)		0,215	0,431	1,102 / 1,293 *

* Version haute pression à commande assistée.

Matériaux en contact avec le fluide	
Corps	Aluminium
Garnitures d'étanchéité	NBR/FPM
Ressorts	Acier inox
Clapet	Laiton
Couvercle / Tige	PA (Polyamide)

COMMENT COMMANDER

Régulateur

G 651 A R 0 0 2 G A00 H 0

[Configurateur - Fichiers CAO](#)

Raccordement taraudé

G = ISO 228/1-G ⁽¹⁾
8 = NPTF

Série produit

651
652
653

Lettre de révision

A

Type produit

K = Régulateur à échappement rapide (uniquement 652)
R = Régulateur ⁽²⁾
W = Régulateur piloté (uniquement 652)
K/R W

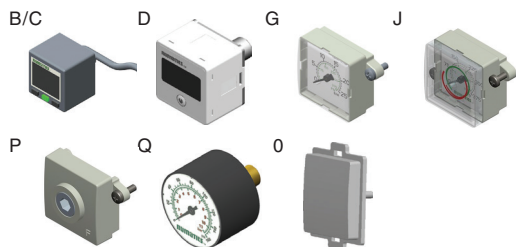


Orifice de raccordement

1 = 1/8 (Série 651)
2 = 1/4 (Séries 651 ou 652)
3 = 3/8 (Série 652)
4 = 1/2 (Série 652)
5 = 3/4 (Série 653)
6 = 1 (Série 653)

Type manomètre

B = Pressostat digital - PNP
C = Pressostat digital - NPN
D = Affichage digital
G = Intégré, affichage bar/PSI
J = Intégré, affichage bar/PSI, avec indicateur réglable de plage de pression
Q = Rond, affichage bar/PSI
O = Pas de prise manométrique
P = Plaque orifice Rc 1/8



Plage de pression

D = 0,2..3 bar
H = 0,5..10 bar
N = 0,5..16 bar (uniquement 653)

Options ⁽³⁾

A00 = Sans option
101 = Equerre de fixation latérale
102 = Bague de montage en panneau (651 ou 652)
103 = Dispositif de verrouillage à vis
104 = Dispositif de verrouillage à clé
105 = Haute température (+80°C)
106 = Basse température (-40°C) ⁽⁴⁾
109 = Joints FPM
113 = Visserie en acier inox
114 = Préparé pour dispositif de verrouillage par clé
117 = Zones ATEX 1/21 ⁽⁴⁾
119 = Bague de montage en panneau et équerre de fixation (651 ou 652)
121 = Pas de décompression automatique
122 = Orientation inférieure du bouton de réglage
123 = Sens de passage inversé (de Droite à Gauche)
124 = Certification CUTR (EAC)
125 = CUTR Ex
202 = 105 + 109
2A9 = 105 + 106



⁽¹⁾ En conformité avec les normes ISO 1179-1.

⁽²⁾ En standard avec décompression automatique; utiliser l'option 121 pour la version sans décompression automatique

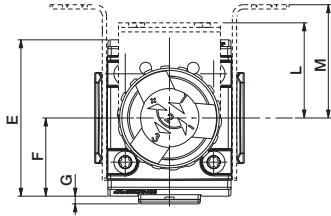
⁽³⁾ Si vous souhaitez combiner plusieurs options, veuillez utiliser le configurateur CAO sur notre site Web qui vous générera une référence produit (www.asco.com).

⁽⁴⁾ L'air comprimé doit être sec et sans aucune formation de gel sur l'appareil.

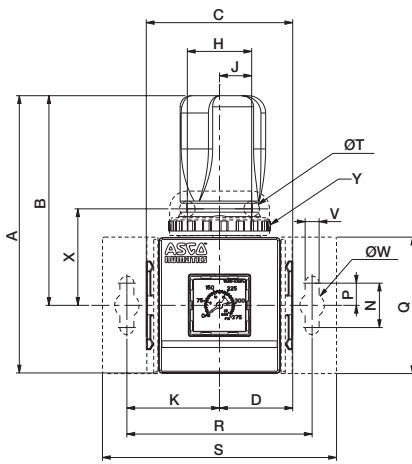
Encombremments : mm

Encombremments - Régulateur séries 651/652/653

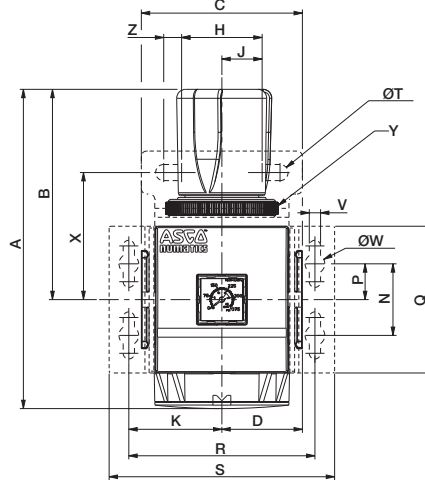
[Configurateur - Fichiers CAO](#)



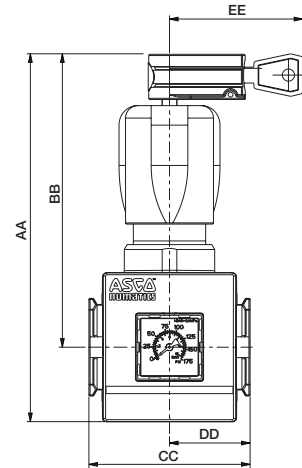
Séries 651/652



Série 653

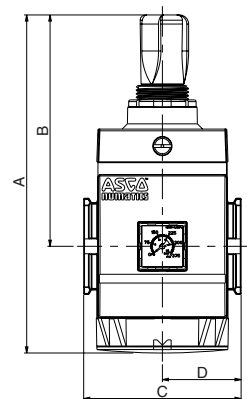


Séries 651/652/653



Série	AA	BB	CC	DD	EE
651	121,5	96	50	25	54,6
652	151	120	66	33	55
653	192	137	90	45	55

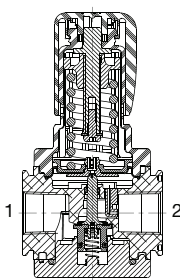
Régulateur haute pression, série 653 (16 bar)



Série	A	B	C	D	E	F	G	H	J	K	L	M
651	103	77,5	50	25	58	29	3,4	29	14,5	35	42	44,5
652	125	94,5	66	33	69	34,5	2,5	29	14,5	41,75	42	50
653	178,4	117,5	90	45	93	46,5	3	45	22,5	52	60	62

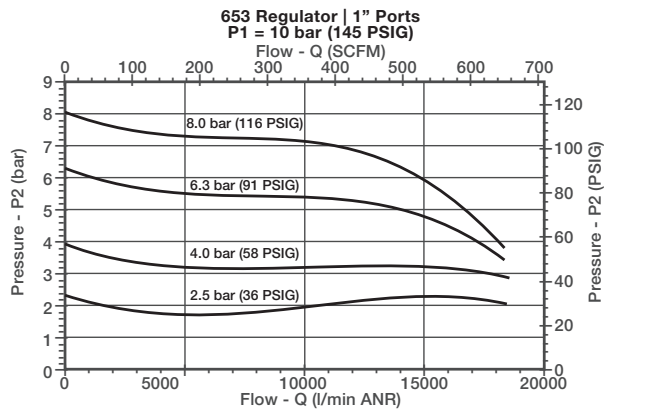
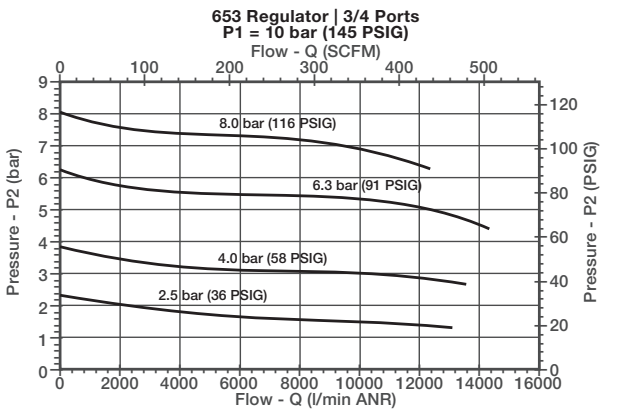
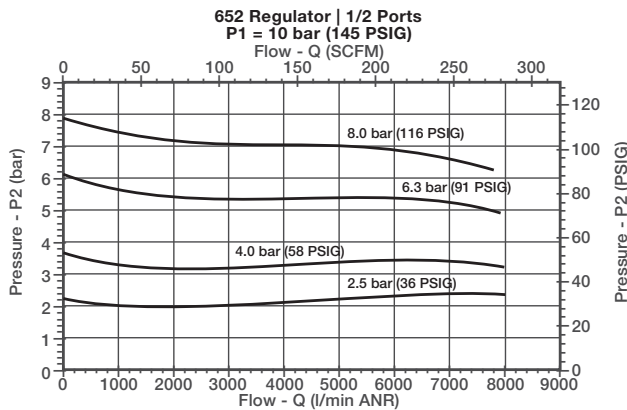
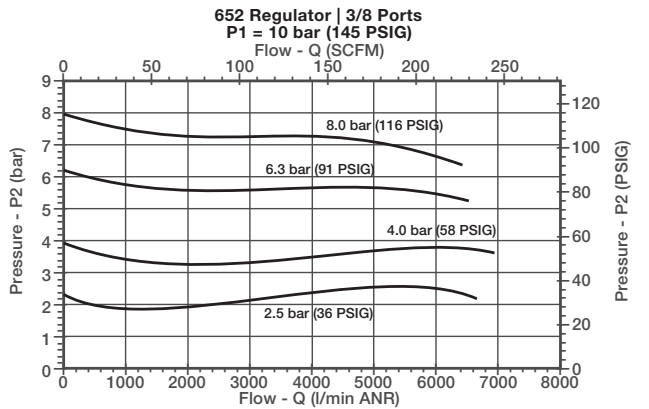
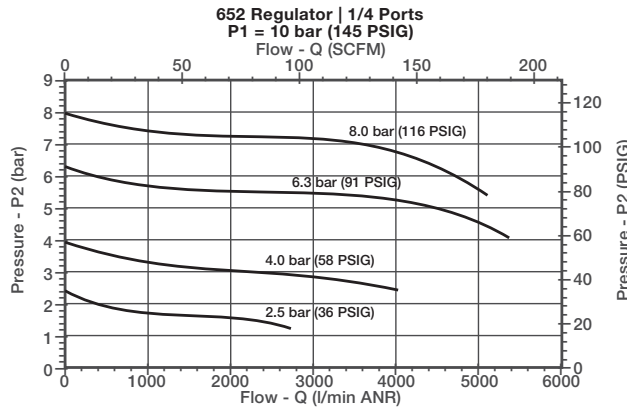
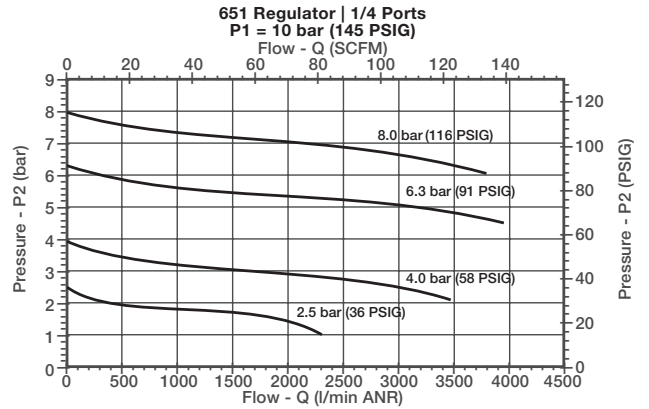
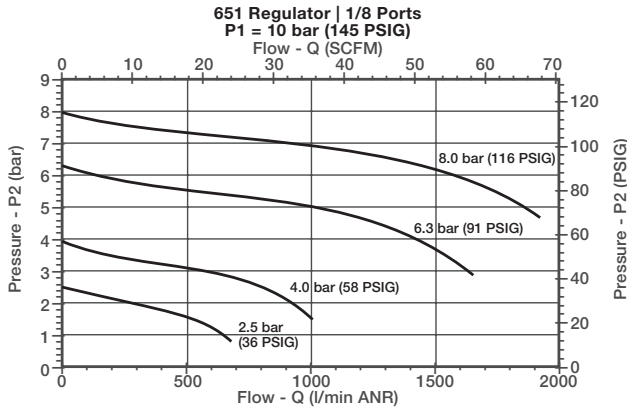
Série	N	P	Q	R	S	ØT	V	ØW	X	Y	Y
651	20	10	50	70	92	7	6,3	11	39,1	M30 x 2	-
652	20	10	61,5	83,5	105,5	7	6,3	11	43,5	M37 x 2	-
653	40	20	82	104	126	9	6,3	11	71	M51 x 2	10

**Coupe -
Séries 651/652/653
Régulateur**



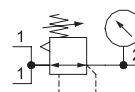
Série	A	B	C	D	E	F	G
653 Haute pression	193	132	90	45	93	46,5	3

Caractéristiques de débit d'air régulateurs



01803FR-2017/R01
Délais, spécifications et dimensions peuvent être modifiés sans préavis. Tous droits réservés.

- Large choix de plages de régulation de la pression
- Haut débit (plus de 8000 l/min)
- Régulateur de pression modulaire et juxtaposable permettant d'alimenter plusieurs circuits à des pressions différentes, à partir d'une arrivée de pression commune
- Grand choix d'options pour mesurer et contrôler la pression : manomètre intégré, rond, digital, ou pressostat électronique
- Large plage de température en option (de -40C à +80C)
- Dispositifs de verrouillage à clé ou à vis



Données techniques		651	652
Ø de raccordement	P1 (Entrée)	1/4	1/2
	P2 (Utilisation)	1/8	3/8
Type de taraudage	G (NPTF en option)		
Débit nominal - ISO 6358 P1 = 10 bar Consigne P2 = 6,3 bar ΔP = 1 bar	l/min (ANR)		
	840	8000	
Pression maxi d'entrée (bar) P1	16		
Plages de réglage de pression (bar) P2	0,2 à 3		
	0,5 à 10		
Hystérésis (bar)	0,3	0,5	
Plage de température ambiante (°C)	-20 à +50		
Plage de température fluides (°C)	-20 à +50		
Fluide	air ou gaz neutres		
Masse (kg)	0,215	0,422	

Matériaux en contact avec le fluide	
Corps	Aluminium
Garnitures d'étanchéité	NBR/FPM
Ressorts	Acier inox

COMMENT COMMANDER

Régulateur juxtaposable

G 651 A M 0 0 2 G A00 H 0

[Configurateur - Fichiers CAO](#)

Raccordement taraudé

G = ISO 228/1-G ⁽¹⁾
8 = NPTF

Série produit

651
652

Lettre de révision

A

Type produit

M = Régulateur juxtaposable ⁽²⁾

M

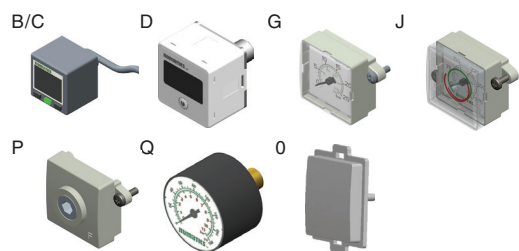


Orifice de raccordement

2 = 1/4 Entrée (1/8 Utilisation) (Série 651)
4 = 1/2 Entrée (3/8 Utilisation) (Série 652)

Type manomètre

B = Pressostat digital - PNP
C = Pressostat digital - NPN
D = Affichage digital
G = Intégré, affichage bar/PSI
J = Intégré, affichage bar/PSI, avec indicateur réglable de plage de pression
Q = Rond, affichage bar/PSI
0 = Pas de prise manométrique
P = Plaque orifice Rc 1/8



Plage de pression

D = 0,2..3 bar
H = 0,5..10 bar

Options ⁽³⁾

A00 = Sans option
101 = Equerre de fixation latérale
102 = Bague de montage en panneau (651 ou 652)
103 = Dispositif de verrouillage à vis
104 = Dispositif de verrouillage à clé
105 = Haute température (+80°C)
106 = Basse température (-40°C) ⁽⁴⁾
109 = Joints FPM
113 = Visserie en acier inox
114 = Préparé pour dispositif de verrouillage par clé
117 = Zones ATEX 1/21 ⁽⁵⁾
119 = Bague de montage en panneau et équerre de fixation (651 ou 652)
121 = Pas de décompression automatique
122 = Orientation inférieure du bouton de réglage
123 = Sens de passage inversé (de Droite à Gauche)
124 = Certification CUTR (EAC)
125 = CUTR Ex
202 = 105 + 109
2A9 = 105 + 106



⁽¹⁾ En conformité avec les normes ISO 1179-1.

⁽²⁾ En standard avec décompression automatique; utiliser l'option 121 pour la version sans décompression automatique

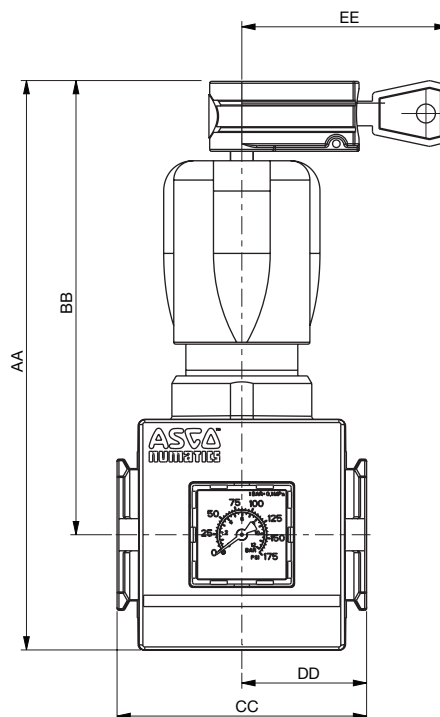
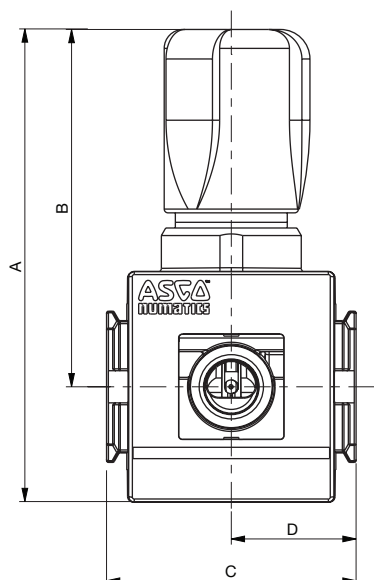
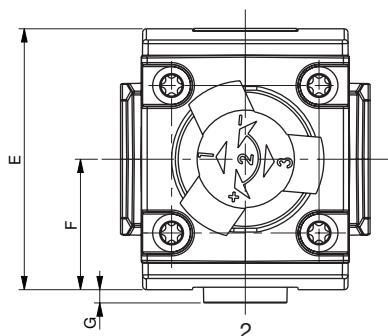
⁽³⁾ Si vous souhaitez combiner plusieurs options, veuillez utiliser le configurateur CAO sur notre site Web qui vous génèrera une référence produit (www.asco.com).

⁽⁴⁾ L'air comprimé doit être sec et sans aucune formation de gel sur l'appareil.

Encombremets : mm

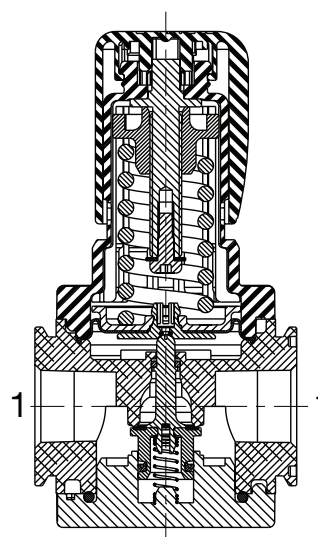
Encombremets - Régulateur juxtaposable, séries 651/652

[Configurateur - Fichiers CAO](#)



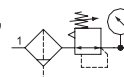
Série	AA	BB	CC	DD	EE
651	121,5	96	50	25	54,6
652	151	120	66	33	55

Coupe - Séries 651/652
Régulateur juxtaposable



Série	A	B	C	D	E	F	G
651	103	77,5	50	25	58	29	0,3
652	125	94,5	66	33	69	34,5	3,5

- Large choix de plages de régulation de la pression
- Grand choix d'options pour mesurer et contrôler la pression : manomètre intégré, rond, digital, ou pressostat électronique
- Large plage de température en option (de -40C à +80C)
- Orifices taraudés pour montage individuel ou modulaire
- Eléments filtrants en polyéthylène fritté de 5 et 25 microns
- Une purge innovante à 2 positions, pour choisir entre une fonction manuelle ou semi-automatique. Purge automatique en laiton et purge manuelle en acier inox disponibles
- Cuve en polycarbonate avec protecteur et cuve en aluminium avec ou sans visualisation en verre pour répondre aux exigences des différents environnements
- Dispositifs de verrouillage à clé ou à vis
- Classe de Pureté de l'Air selon la norme ISO 8573-1 : 2010



Données techniques

Série	651	652	653		
Ø de raccordement	1/8, 1/4	1/4, 3/8, 1/2	3/4, 1		
Type de taraudage	G (NPTF en option)				
Débit nominal - ISO 6358 P1 = 10 bar Consigne P2 = 6,3 bar ΔP = 1 bar	1/8	Filtration 5 µm	710	-	-
		25 µm	730	-	-
	1/4	5 µm	2240	3800	-
		25 µm	2360	4120	-
	3/8	5 µm	-	4450	-
		25 µm	-	5420	-
	1/2	5 µm	-	4490	-
		25 µm	-	5500	-
	3/4	5 µm	-	-	8900
		25 µm	-	-	9000
	1	5 µm	-	-	9000
		25 µm	-	-	10000
Pression maxi d'entrée (bar)	Cuve polycarbonate	16	12		
	Cuve aluminium	16	20		
Plages de réglage de pression (bar)	0,2 à 3				
	0,5 à 10				
	-	-	0,5 à 16 *		
Hystérésis (bar)	0,3	0,5	0,4		
Plage de température ambiante (°C)	-20 à +50				
Plage de température fluides (°C)	-20 à +50				
Fluide	air ou gaz neutres				
Masse (kg)	avec cuve Polycarbonate	0,304	0,546	1,315	
	avec cuve aluminium	0,449	0,688	1,565/1,769 *	

* Version haute pression à commande assistée.

Matériaux en contact avec le fluide

Corps	Aluminium
Garnitures d'étanchéité	NBR/FPM
Ressorts	Acier inox
Elément filtrant	Polyéthylène fritté
Cuve	Polycarbonate ou aluminium
Clapet	Laiton
Tige	PA (Polyamide)

Classe Pureté Air - ISO 8573-1: 2010

5 µm	(5:8:4)
25 µm	(6:8:4)

COMMENT COMMANDER

Filtre/Régulateur

[Configurateur - Fichiers CAO](#)

G 651 A P B P 2 G A00 H N

Raccordement taraudé
 G = ISO 228/1-G ⁽¹⁾
 8 = NPTF

Série produit
 651
 652
 653

Lettre de révision
 A

Type produit
 P = Filtre/Régulateur - Particules

Éléments filtrant
 B = 5 µm (Blanc)
 J = 25 µm (Jaune)

Type de cuve
 K = Cuve métallique sans visualisation de niveau
 L = Cuve métallique avec visualisation de niveau en verre
 P = Cuve polycarbonate avec protecteur de cuve

Orifice de raccordement
 1 = 1/8 (Série 651)
 2 = 1/4 (Séries 651 ou 652)
 3 = 3/8 (Série 652)
 4 = 1/2 (Série 652)
 5 = 3/4 (Série 653)
 6 = 1 (Série 653)

Type manomètre
 B = Pressostat digital - PNP
 C = Pressostat digital - NPN
 D = Affichage digital
 G = Intégré, affichage bar/PSI
 J = Intégré, affichage bar/PSI, avec indicateur réglable de plage de pression
 Q = Rond, affichage bar/PSI
 0 = Pas de prise manométrique
 P = Plaque orifice Rc 1/8

Type de purge
 0 = Sans
 A = Automatique
 N = Semi-automatique/Manuelle
 Q = Manuelle - Acier inox

Plage de pression
 D = 0,2..3 bar
 H = 0,5..10 bar
 N = 0,5..16 bar (uniquement 653) ⁽²⁾

Options ⁽³⁾
 A00 = Sans option
 101 = Equerre de fixation latérale
 102 = Bague de montage en panneau (651 ou 652)
 103 = Dispositif de verrouillage à vis
 104 = Dispositif de verrouillage à clé
 105 = Haute température (+80°C)
 106 = Basse température (-40°C) ⁽⁴⁾
 109 = Joints FPM
 113 = Visserie en acier inox
 114 = Préparé pour dispositif de verrouillage par clé
 117 = Zones ATEX 1/21
 119 = Bague de montage en panneau et équerre de fixation (651 ou 652)
 121 = Pas de décompression automatique
 123 = Sens de passage inversé (de Droite à Gauche)
 124 = Certification CUTR (EAC)
 125 = CUTR Ex
 202 = 105 + 109
 2A9 = 105 + 106

Images illustratives :
 - Filtrants B (blanc) et J (jaune)
 - Types de cuves K, L, P
 - Types de manomètres B/C, D, G, J, Q, 0, P
 - Types de purge A, N, Q
 - Options 101, 103, 104, 119, 123

⁽¹⁾ En conformité avec les normes ISO 1179-1.

⁽²⁾ Cuves métalliques types K ou L uniquement.

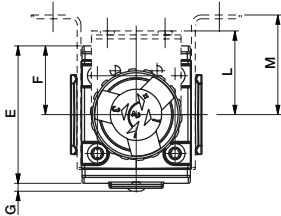
⁽³⁾ Si vous souhaitez combiner plusieurs options, veuillez utiliser le configurateur CAO sur notre site Web qui vous générera une référence produit (www.asco.com).

⁽⁴⁾ L'air comprimé doit être sec et sans aucune formation de gel sur l'appareil. Toutes les cuves devraient être vidées aux températures ambiantes avant une chute de température au-dessous de 0°C.

Encombremets : mm

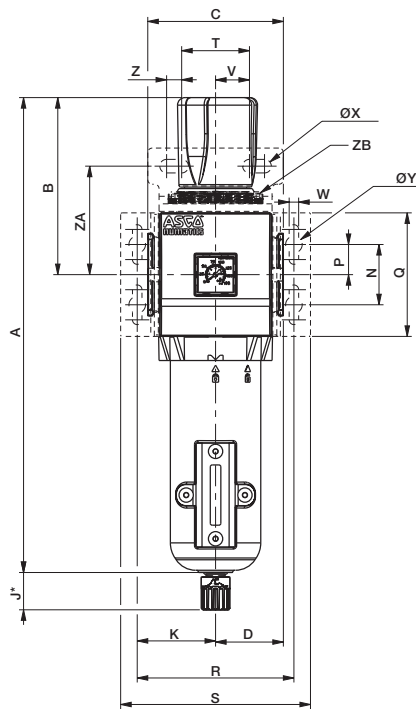
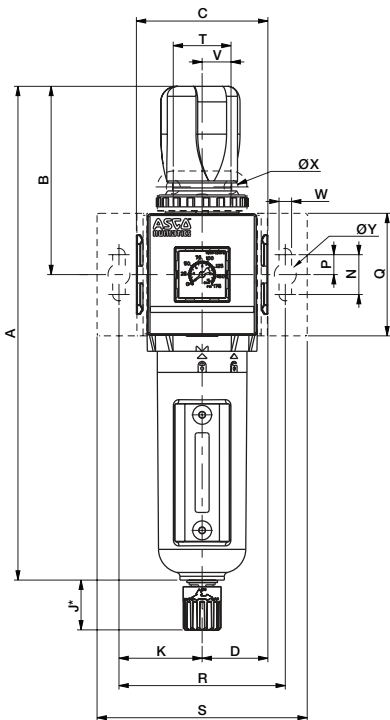
Encombremets - Filtre/Régulateur, séries 651/652/653

Configurateur - Fichiers CAO

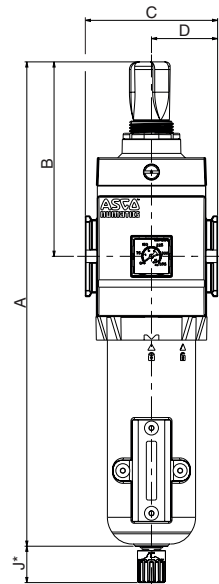


Séries 651/652

Série 653



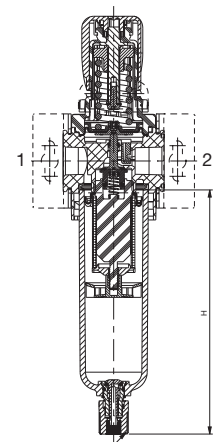
Haute pression, série 653
(16 bar)



Série	A	B	C	D	E
653	329,5	132	90	45	93,6

Série	F	G	H	J*
653	46,2	2,7	158,9	25

**Coupe -
Séries 651/652/653
Filtre/Régulateur**



Distance de démontage :
651 - 44 mm
652 - 75 mm
653 - 100 mm
à partir de la partie inférieure
de la purge.

Série	A	B	C	D	E	F	G	H	J	K	L	M
651	215,5	77,5	50	25	58	29	3,4	116	25	35	42	44,5
652	248	94,5	66	33	69	30,5	4	160	25	41,75	42	50
653	315,2	117,5	90	45	93,6	46,8	2,7	183,7	25	52	60	62

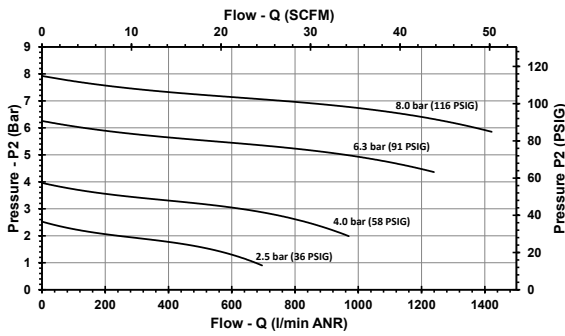
Série	N	P	Q	R	S	T	V	W	ØX	ØY	Z	ZA	ZB
651	20	10	50	70	92	29	14,5	6,3	7	11	-	-	M30x2
652	20	10	61,5	84	105,5	29	14,5	6,3	7	11	-	-	M37x2
653	40	20	82	104	126	45	22,5	6,3	9	11	10	72	M51x2

* Encombrement variable dépendant du type de purgeur sélectionné. En cas d'utilisation d'une purge automatique, ajouter 5 mm à la cote "J".

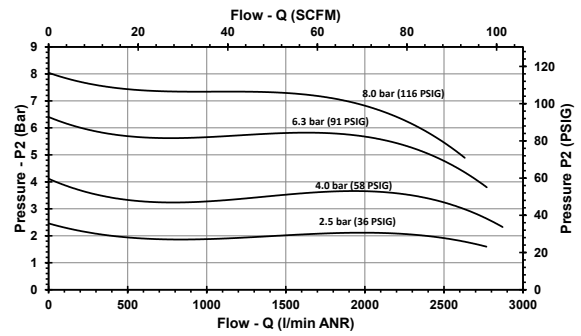
01805FR-2017/R02
Délais, spécifications et dimensions peuvent être modifiés sans préavis. Tous droits réservés.

Caractéristiques de débit d'air Filtres/Régulateurs

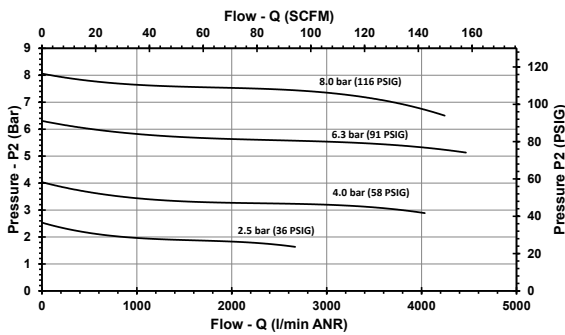
651 Filter-Regulator | 25µ Filtration | 1/8 Ports
P1 = 10 Bar (145 PSIG)



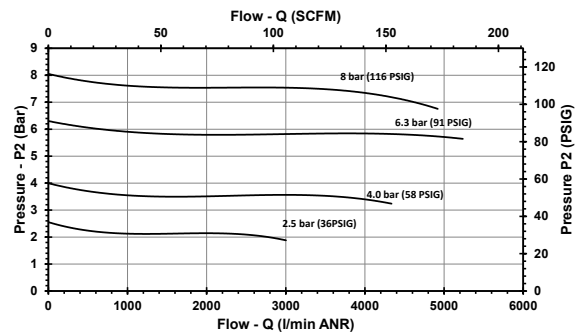
651 Filter-Regulator | 25µ Filtration | 1/4 Ports
P1 = 10 Bar (145 PSIG)



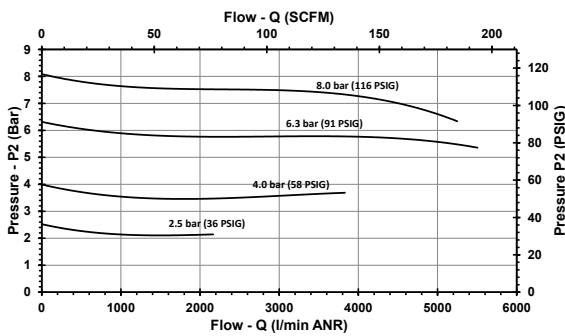
652 Filter-Regulator | 25µ Filtration | 1/4 Ports
P1 = 10 Bar (145 PSIG)



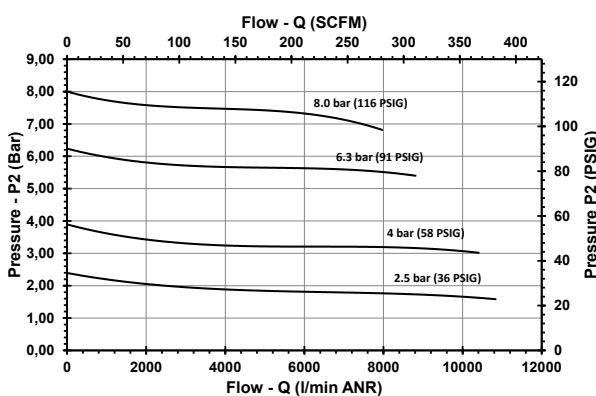
652 Filter-Regulator | 25µ Filtration | 3/8 Ports
P1 = 10 Bar (145 PSIG)



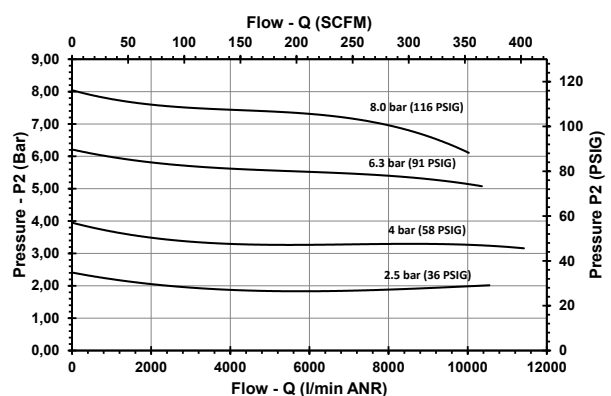
652 Filter-Regulator | 25µ Filtration | 1/2 Ports
P1 = 10 Bar (145 PSIG)



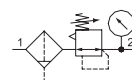
653 Filter-Regulator | 25µ Filtration | 3/4 Ports
P1 = 10 Bar (145 PSIG)



653 Filter-Regulator | 25µ Filtration | 1" Ports
P1 = 10 Bar (145 PSIG)



- Large gamme d'éléments filtrants coalescents pour élimination de l'huile et des particules inférieures à 1 micron de l'air comprimé
- Préfiltre de 3 microns intégré à l'élément filtrant en option. Cette version permet d'avoir un produit compact en évitant d'utiliser un préfiltre et un filtre séparément
- Grand choix d'options pour mesurer et contrôler la pression : manomètre intégré, rond, digital, ou pressostat électronique
- Option plage de température jusqu'à +80°C
- Orifices taraudés pour montage individuel ou modulaire
- Une purge innovante à 2 positions, pour choisir entre une fonction manuelle ou semi-automatique. Purge automatique en laiton et purge manuelle en acier inox disponibles
- Cuve en polycarbonate avec protecteur et cuve en aluminium avec ou sans visualisation en verre pour répondre aux exigences des différents environnements



Données techniques					
Série	651		652		653
Ø de raccordement	1/8, 1/4		1/4, 3/8, 1/2		3/4, 1
Type de taraudage	G (NPTF en option)				
Débit nominal - ISO 6358 P1 = 10 bar Consigne P2 = 6,3 bar ΔP = 0,35 bar	1/8	Filtration		l/min (ANR)	
		0,3 µm	240	-	-
	1/4	0,3 µm	290	320	-
		0,01 µm	200	290	-
	3/8	0,3 µm	-	580	-
		0,01 µm	-	540	-
	1/2	0,3 µm	-	590	-
		0,01 µm	-	540	-
	3/4	0,3 µm	-	-	750
		0,01 µm	-	-	600
	1	0,3 µm	-	-	750
		0,01 µm	-	-	600
Pression maxi d'entrée (bar) P1	Cuve polycarbonate		16		12
	Cuve aluminium		16		20
Plages de réglage de pression (bar)	0,2 à 3				
	0,5 à 10				
	-	-	0,5 à 16 *		
Hystérésis (bar)	0,3	0,5	0,4		
Plage de température ambiante (°C)	+1,7 à +50				
Plage de température fluides (°C)	+1,7 à +50				
Fluide	air ou gaz neutres				
Masse (kg)	avec cuve Polycarbonate		0,308	0,564	1,315
	avec cuve aluminium		0,453	0,705	1,588/1,792 *

* Version haute pression à commande assistée.

Matériaux en contact avec le fluide	
Corps	Aluminium
Garnitures d'étanchéité	NBR/FPM
Ressorts	Acier inox
Élément filtrant	Microfibres de borosilicate & Polyester
Support d'élément filtrant	Polypropylène
Cuve	Polycarbonate ou aluminium
Clapet	Laiton

Classe Pureté Air - ISO 8573-1 : 2010*	
0,3 µm	(3:7:3)
0,01 µm	(2:7:2)

* Pour maintenir la Classe de pureté de l'Air (série 651), le débit maxi doit être de 100 l/min pour une pression d'entrée de 6,3 bar.

* Pour maintenir la Classe de Pureté de l'Air (série 652), le débit maxi doit être de 300 l/min pour une pression d'entrée de 6,3 bar.

* Pour maintenir la Classe de Pureté de l'Air (série 653), le débit maxi doit être de 700 l/min pour une pression d'entrée de 6,3 bar.

Consulter notre documentation sur : www.asco.com

COMMENT COMMANDER

Filtre/Régulateur coalesceur

G 651 A C D P 2 G A00 H N

[Configurateur - Fichiers CAO](#)

Raccordement taraudé

G = ISO 228/1-G ⁽¹⁾

8 = NPTF

Série produit

651

652

653

Lettre de révision

A

Type produit

C = Filtre/Régulateur - Coalesceur

Éléments filtrant

D = 0,3 micron - Coalesceur (Vert)

E = 0,01 micron - Coalesceur (Rouge)

M = 0,3 micron coalesceur, avec préfiltre interne de 3 microns (Vert)

N = 0,01 micron coalesceur, avec préfiltre interne de 3 microns (Rouge)

D/M E/N



Type de cuve

K = Cuve métallique sans visualisation de niveau

L = Cuve métallique avec visualisation de niveau en verre

P = Cuve polycarbonate avec protecteur de cuve

Orifice de raccordement

1 = 1/8 (Série 651)

2 = 1/4 (Séries 651 ou 652)

3 = 3/8 (Série 652)

4 = 1/2 (Série 652)

5 = 3/4 (Série 653)

6 = 1 (Série 653)

Type manomètre

B = Pressostat digital - PNP

C = Pressostat digital - NPN

D = Affichage digital

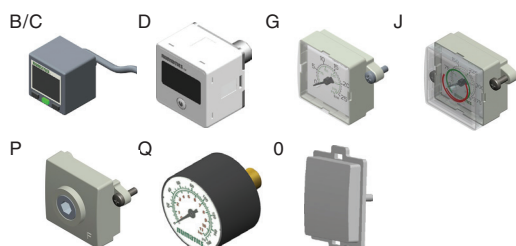
G = Intégré, affichage bar/PSI

J = Intégré, affichage bar/PSI, avec indicateur réglable de plage de pression

Q = Rond, affichage bar/PSI

0 = Pas de prise manométrique

P = Plaque orifice Rc 1/8



Type de purge

0 = Sans

A = Automatique

N = Semi-automatique/Manuelle

Q = Manuelle - Acier inox



Plage de pression

D = 0,2..3 bar

H = 0,5..10 bar

N = 0,5..16 bar (uniquement 653) ⁽²⁾

Options ⁽³⁾

A00 = Sans option

101 = Equerre de fixation latérale

102 = Bague de montage en panneau (651 ou 652)

103 = Dispositif de verrouillage à vis

104 = Dispositif de verrouillage à clé

105 = Haute température (+80°C)

109 = Joints FPM

113 = Visserie en acier inox

114 = Préparé pour dispositif de verrouillage par clé

117 = Zones ATEX 1/21

119 = Bague de montage en panneau et équerre de fixation (651 ou 652)

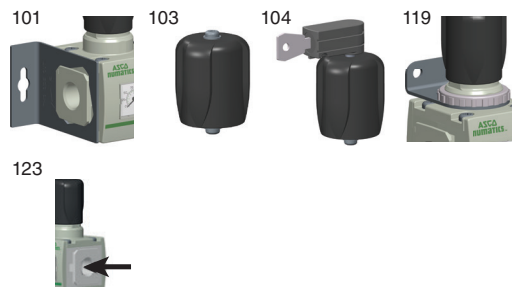
121 = Pas de décompression automatique

123 = Sens de passage inversé (de Droite à Gauche)

124 = Certification CUTR (EAC)

125 = CUTR Ex

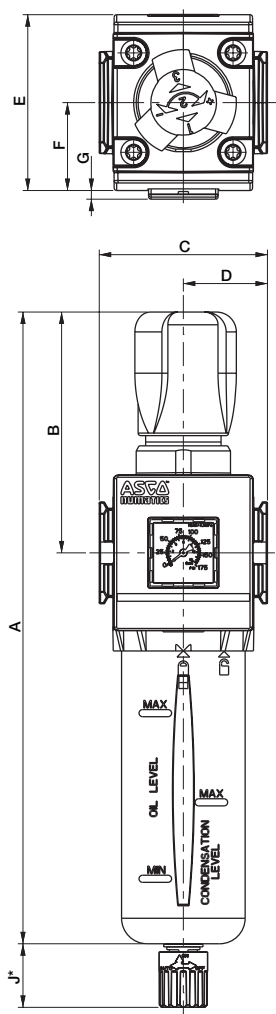
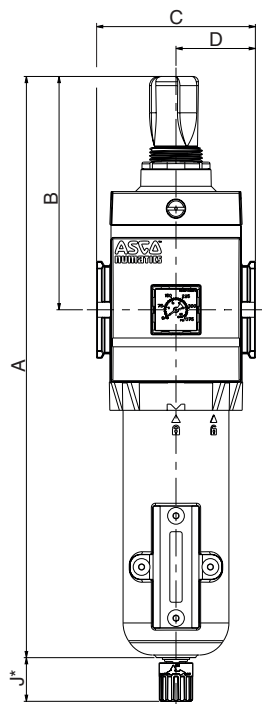
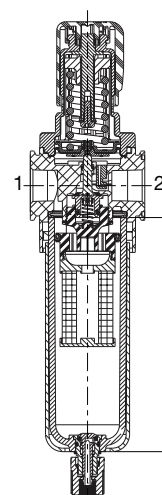
202 = 105 + 109



⁽¹⁾ En conformité avec les normes ISO 1179-1.

⁽²⁾ Cuves métalliques types K ou L uniquement.

⁽³⁾ Si vous souhaitez combiner plusieurs options, veuillez utiliser le configurateur CAO sur notre site Web qui vous générera une référence produit (www.asco.com).

Encombremments : mm
Encombremments - Filtre/Régulateur coalesceur, séries 651/652/653
[Configurateur - Fichiers CAO](#)
Séries 651/652/653

**Haute pression, série 653
(16 bar)**

**Coupe -
Séries 651/652/653
Filtre/Regulateur
coalesceur**


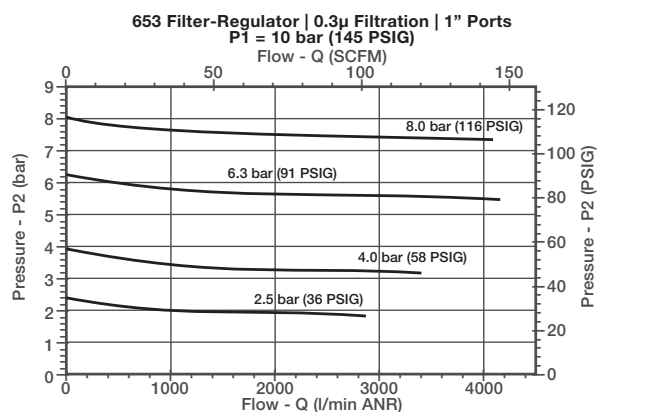
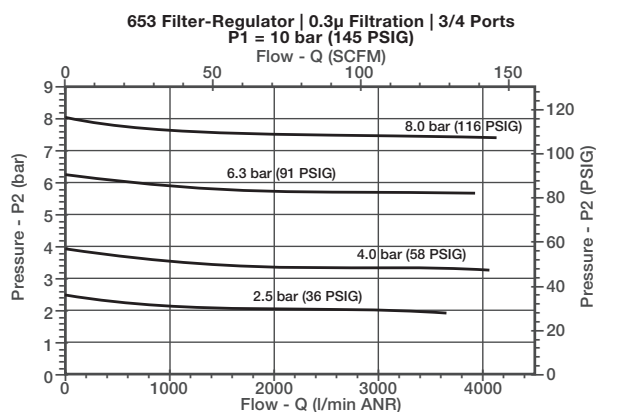
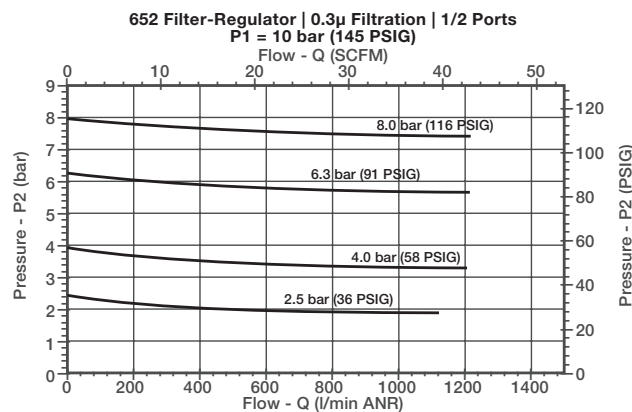
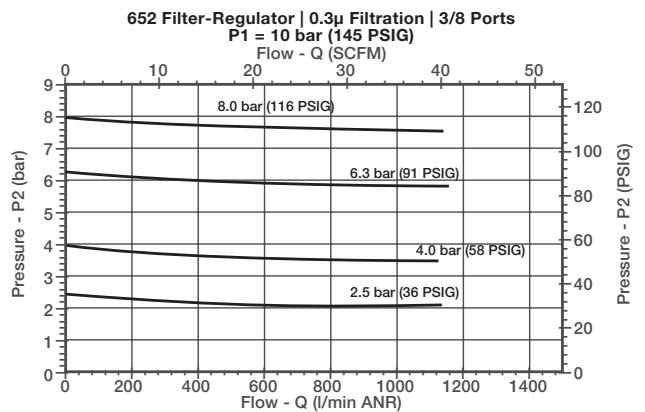
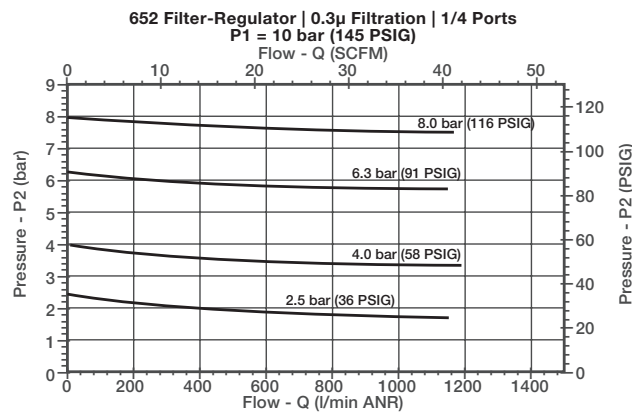
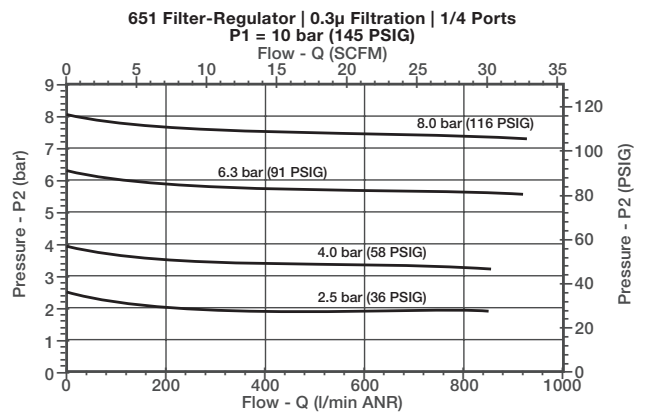
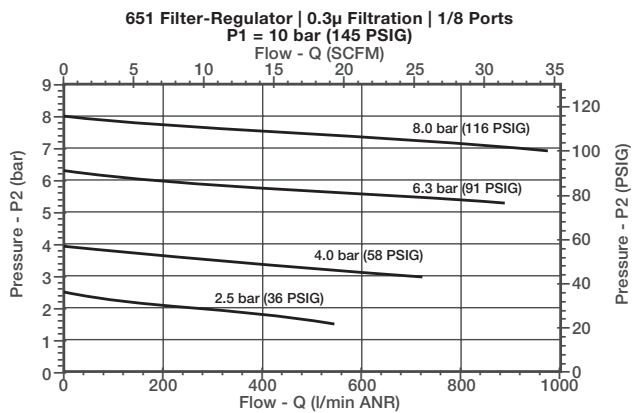
Distance de démontage :
651 - 60 mm
652 - 80 mm
653 - 105 mm
à partir de la partie inférieure
de la purge.

Série	A	B	C	D	E	F	G	H	J*
653 (Haute pression)	329,5	132	90	45	93,6	46,2	2,7	158,9	25

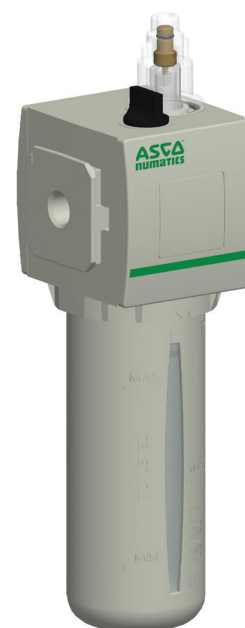
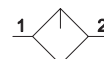
Série	A	B	C	D	E	F	G	H	J
651	215,5	77,5	50	25	58	29	3,4	116	25
652	248	94,5	66	33	69	30,5	2,5	135	25
653	311,8	117,5	90	45	93,6	46,8	2,7	155,4	25

* Encombremment variable dépendant du type de purgeur sélectionné. En cas d'utilisation d'une purge automatique, ajouter 5 mm à la cote "J".

Caractéristiques de débit d'air Filtre/Régulateur coalesceur



- Fournis une lubrification constante et contrôlée
- Utilise la technologie Venturi pour une parfaite vaporisation d'huile
- La lubrification commence à très faible débit
- Indicateur électronique de niveau de liquide, en option, pour une meilleure gestion de la lubrification du circuit d'air comprimé
- Permet le remplissage sous pression par l'orifice du bouchon ou de la cuve par retrait du bouchon
- Type d'huile recommandée : Non-détergente et sans additifs agressifs (VG32 - ISO 3448)



Données techniques				
Série		651	652	653
Ø de raccordement		1/8, 1/4	1/4, 3/8, 1/2	3/4, 1
Type de taraudage		G (NPTF en option)		
Débit nominal - ISO 6358 P1 = 6,3 bar ΔP = 0,8 bar		l/min (ANR)		
	1/8	900	-	-
	1/4	1940	2780	-
	3/8	-	5000	-
	1/2	-	5100	-
	3/4	-	-	13000
Pression maximale (bar)	Cuve polycarbonate	10		
	Cuve aluminium	10		16
Débit minimum pour lubrification - (l/min)		4,5	20	40
Plage de température ambiante (°C)		+5 à +50		
Plage de température fluides (°C)		+5 à +50		
Fluide		air ou gaz neutres		
Capacité cuve (cm ³)		42	72	200
Volume de remplissage (ml)		45	90	200
Masse (kg)	avec cuve Polycarbonate	0,240	0,526	0,930
	avec cuve aluminium	0,334	0,667	1,157

Matériaux en contact avec le fluide	
Corps	Aluminium
Garnitures d'étanchéité	NBR/FPM
Capot viseur	Polycarbonate
Vis de réglage	Laiton
Cuve	Polycarbonate ou aluminium

COMMENT COMMANDER

Lubrificateur

G 651 A L 0 P 2 0 A00 0 0

[Configurateur - Fichiers CAO](#)

Raccordement taraudé

G = ISO 228/1-G ⁽¹⁾
8 = NPTF

Série produit

651
652
653

Lettre de révision

A

Type produit

L = Lubrificateur

Type de cuve

K = Cuve métallique sans visualisation de niveau
L = Cuve métallique avec visualisation de niveau en verre
P = Cuve polycarbonate avec protecteur de cuve



Options ⁽²⁾

A00 = Sans option
101 = Equerre de fixation latérale
108 = Indicateur électronique de niveau
109 = Joints FPM
117 = Zones ATEX 1/21
124 = Certification CUTR (EAC)
125 = CUTR Ex



Orifice de raccordement

1 = 1/8 (Série 651)
2 = 1/4 (Séries 651 ou 652)
3 = 3/8 (Série 652)
4 = 1/2 (Série 652)
5 = 3/4 (Série 653)
6 = 1 (Série 653)

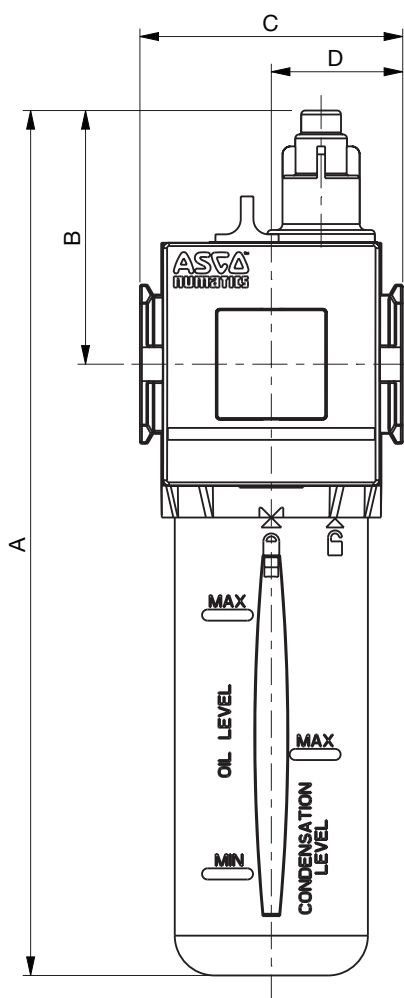
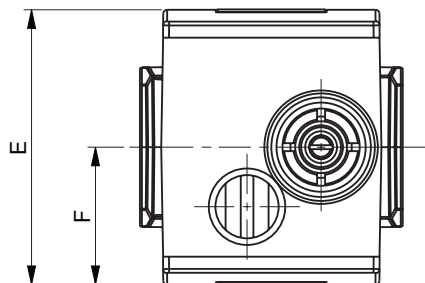
⁽¹⁾ En conformité avec les normes ISO 1179-1.

⁽²⁾ Si vous souhaitez combiner plusieurs options, veuillez utiliser le configurateur CAO sur notre site Web qui vous générera une référence produit (www.asco.com).

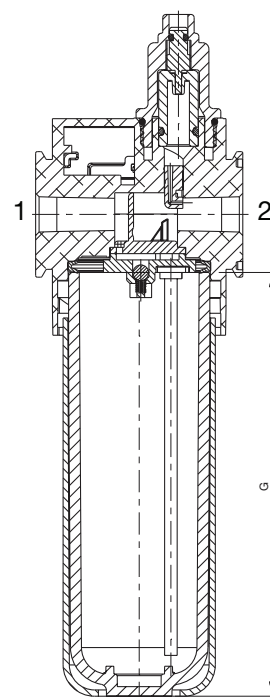
Encombremments : mm

Encombremments - Lubrificateur, séries 651/652/653

[Configurateur - Fichiers CAO](#)



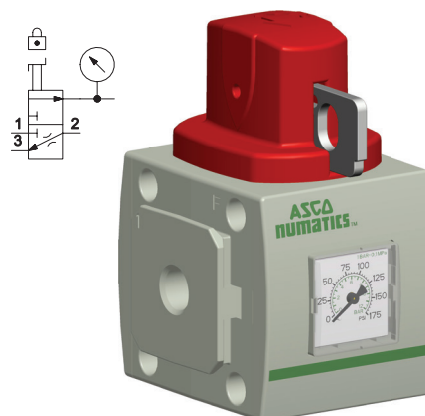
Coupe -
Séries 651/652/653
Lubrificateur



Distance de démontage :
Séries 651 - 20 mm
Séries 652/653 - 25 mm
à partir du bas de la cuve

Série	A	B	C	D	E	F	G
651	198	58	50	25	58	29	116
652	217	64	66	33	69	30,5	135
653	266	75	90	45	93	46,5	155

- Vanne d'isolement robuste et facile à utiliser avec condamnation par cadenas
- Coupe manuellement la pression d'air en aval des machines et des systèmes ce qui contribue à les rendre conformes aux directives européennes
- Manomètre intégré en option : indique la pression aval afin de démonter les composants en toute sécurité quand la pression (P2) est à zéro
- Disponible en version 2/2 ou 3/2



Données techniques							
Série	651		652		653		
Ø de raccordement	1/8, 1/4		1/4, 3/8, 1/2		3/4, 1		
Type de taraudage	G (NPTF en option)						
Débit nominal - ISO 6358 P1 = 6,3 bar ΔP = 1 bar	l/min (ANR)						
		1 → 2	2 → 3	1 → 2	2 → 3	1 → 2	2 → 3
	1/8	1440	250	-	-	-	-
	1/4	4720	250	4300	230	-	-
	3/8	-	-	8800	230	-	-
	1/2	-	-	11400	230	-	-
	3/4	-	-	-	-	33000	300
1	-	-	-	-	51900	300	
Pression maxi d'entrée (bar)	16				20		
Plage de température ambiante (°C)	-10 à +50						
Plage de température fluides (°C)	-10 à +50						
Fluide	air ou gaz neutres						
Masse (kg)	0,260		0,438		0,943		

Matériaux en contact avec le fluide	
Corps	Aluminium
Bille	Laiton chromé
Siège	PTFE
Garnitures d'étanchéité	NBR/FPM

COMMENT COMMANDER

Vanne d'isolement

G 651 A 3 M 0 2 G A00 00

[Configurateur - Fichiers CAO](#)

Raccordement taraudé

G = ISO 228/1-G ⁽¹⁾

8 = NPTF

Série produit

651

652

653

Lettre de révision

A

Type produit

2 = Vanne d'isolement 2/2

3 = Vanne d'isolement 3/2

Type de vanne

M = Vanne manuelle à boule avec dispositif de verrouillage par cadenas

Pilotage vanne/raccordement électrique

0 = Pas de connexion électrique

Orifice de raccordement

1 = 1/8 (Série 651)

2 = 1/4 (Séries 651 ou 652)

3 = 3/8 (Série 652)

4 = 1/2 (Série 652)

5 = 3/4 (Série 653)

6 = 1 (Série 653)

⁽¹⁾ En conformité avec les normes ISO 1179-1.

⁽²⁾ Si vous souhaitez combiner plusieurs options, veuillez utiliser le configurateur CAO sur notre site Web qui vous générera une référence produit (www.asco.com).

Options ⁽²⁾

A00 = Sans option

101 = Equerre de fixation latérale

109 = Joints FPM

111 = Silencieux métallique

112 = Silencieux polyéthylène

113 = Visserie en acier inox

115 = Ciseaux pour cadenas

117 = Zones ATEX 1/21

122 = Orientation inférieure du bouton de réglage

123 = Sens de passage inversé (de Droite à Gauche)

124 = Certification CUTR (EAC)

125 = CUTR Ex

2B9 = 111 + 115



Type manomètre

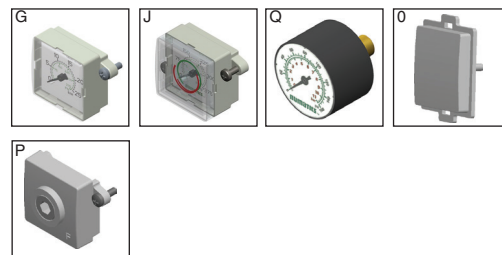
G = Intégré, affichage bar/PSI

J = Intégré, affichage bar/PSI, avec indicateur réglable de plage de pression

Q = Rond, affichage bar/PSI

0 = Pas de prise manométrique

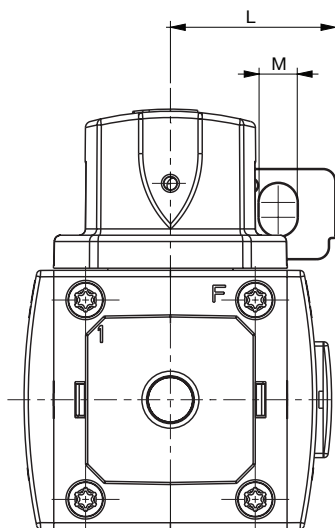
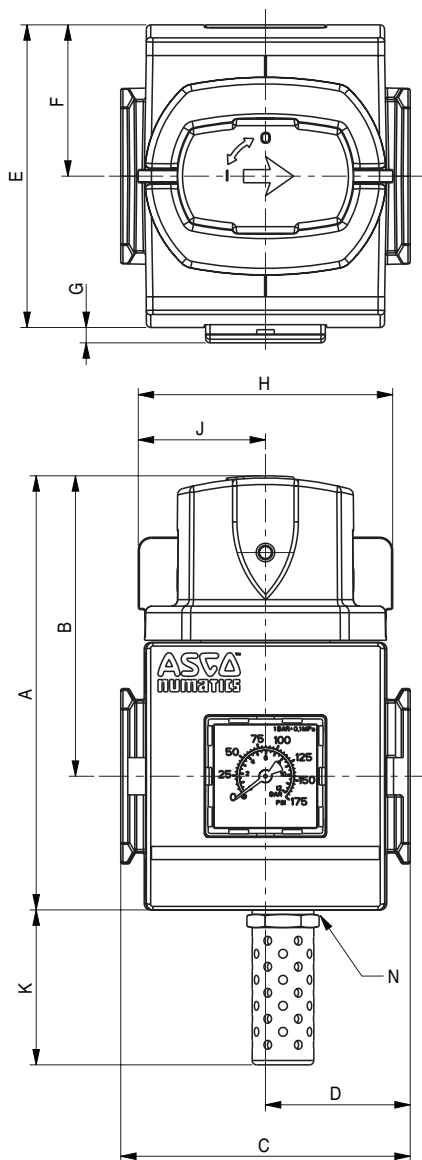
P = Plaque orifice Rc 1/8



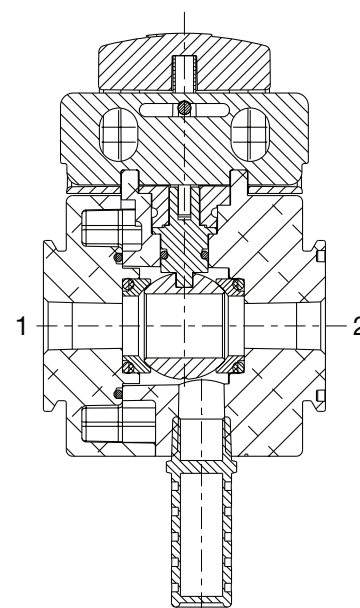
Encombremets : mm

Encombremets - Vanne d'isolement, séries 651/652/653

Configurateur - Fichiers CAO

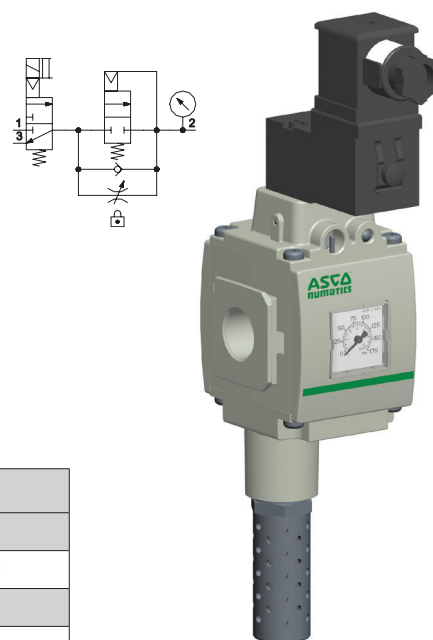


Coupe -
Séries 651/652/653
Vanne d'isolement



Série	A	B	C	D	E	F	G	H	J	K	L	M	N
651	90,5	65,5	50	25	58	29	4,4	57,8	28,9	35,5	38	9	G1/4
652	99	68	66	33	69	34,5	2,5	58	29	35	39	9	G1/4
653	120	79	90	45	93	46,5	1,9	58	29	46,7	38	9	G3/8

- Cet ensemble réalise les 2 fonctions principales suivantes :
 - La mise à l'atmosphère d'une installation pneumatique
 - La mise en pression progressive après tout arrêt ayant entraîné la purge de l'installation
- Ces produits contribuent à la mise en conformité des machines
- Très gros débit d'échappement pour une chute rapide de la pression aval
- Grand choix d'options pour mesurer et contrôler la pression : manomètre intégré, rond, digital, ou pressostat électronique
- Constructions possibles : Vanne de coupure 3/2, vanne de coupure/démarrateur progressif 3/2 et démarrage progressif 2/2
- Raccordements électriques : Bobine avec connecteur DIN; connecteur DIN, connecteur DIN avec LED, et bobine avec connexion M12 3 Pin mâle (24 VCC)



Données techniques

Données techniques	651	652	653				
Ø de raccordement	1/8, 1/4	1/4, 3/8, 1/2	3/4, 1				
Type de taraudage	G (NPTF en option)						
Débit nominal - ISO 6358 P1 = 6,3 bar ΔP = 1 bar	l/min (ANR)						
		1 → 2	2 → 3	1 → 2	2 → 3	1 → 2	2 → 3
	1/8	780	1040	-	-	-	-
	1/4	1000	1120	1500	2100	-	-
	3/8	-	-	3750	4300	-	-
	1/2	-	-	4650	5000	-	-
	3/4	-	-	-	-	7280	8890
1	-	-	-	-	8230	8960	
Pression mini de fonctionnement (bar)	3,8 *						
Pression maxi de fonctionnement (bar)	10						
Plage de température ambiante (°C)	-10 à +50						
Plage de température fluides (°C)	-10 à +50						
Fluide	air ou gaz neutres						
Masse (kg)	0,387	0,438	1,592				

*Si le débit d'alimentation P(1) est diminué en pilotage interne, une fuite à l'échappement peut se produire.

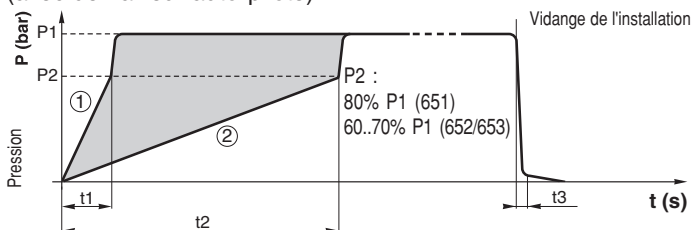
Matériaux en contact avec le fluide

Corps	Aluminium
Garnitures d'étanchéité	NBR/FKM
Ressorts	Acier inox
Piston à clapet	Laiton

Caractéristiques de fonctionnement

	24/CC	115/50	230/50	24/50
Puissance	—	9 VA	9 VA	9 VA
Maintien	3 W	4 VA (3 W)		

Courbes de remplissage et vidange d'une installation (avec démarrage auto-piloté)



La plage de réglage du temps de remplissage est comprise entre les courbes (1) et (2).

Le passage en plein débit s'effectue automatiquement dès que la pression aval (P2) atteint 80% (651)/60% à 70% (652/653) de la pression amont (P1).

Temps de remplissage et vidange (en secondes)

	Séries 651	Séries 652	Série 653
t1 (avec vis desserrée de 6 (651)/7 (652)/8 (653) tours)	8	3,2	2,8
t2 (avec vis desserrée de 1 tour)	112	23	18,5
t3 (temps de vidange)	5	1	0,5

Ces temps sont définis avec pression d'alimentation (P1): 6,3 bar, pression de basculement (P2): 80% (651)/60% à 70% (652/653) P1 (non réglable) et capacité du circuit aval de 10 litres.

Consulter notre documentation sur : www.asco.com

COMMENT COMMANDER

Vanne de coupure et démarreur progressif

[Configurateur - Fichiers CAO](#)

Raccordement taraudé
 G = ISO 228/1-G ⁽¹⁾
 8 = NPTF

Série produit
 651
 652
 653

Lettre de révision
 A


Type produit
 4 = 2/2 - Démarreur progressif
 5 = 3/2 - Vanne de coupure
 6 = 3/2 - Vanne de coupure/
 Démarreur progressif



Type distributeur
 E = Prévu pour pilotage pneumatique externe
 P = Prévu pour pilotage pneumatique interne
 (Uniquement démarreur progressif 2/2)
 S = Prévu pour électrovanne pilote

Pilotage vanne/raccordement électrique
 0 = Pas de connexion électrique
 1 = Pilote tête magnétique verticale, sans connecteur
 DIN (doit être commandé avec
 l'option 110)
 2 = Pilote tête magnétique verticale, avec connecteur
 DIN et LED (doit être commandé avec l'option
 110)
 3 = Pilote tête magnétique verticale, avec connecteur
 DIN sans LED (doit être commandé avec l'option
 110)
 4 = Pilote tête magnétique verticale,
 connexion M12 3 pin ⁽²⁾ (doit être commandé avec
 l'option 110)
 5 = Pilote tête magnétique horizontale,
 sans connecteur DIN
 6 = Pilote tête magnétique horizontale,
 avec connecteur DIN et LED
 7 = Pilote tête magnétique horizontale,
 avec connecteur DIN sans LED
 8 = Pilote tête magnétique horizontale avec
 connexion M12 3 pin ⁽²⁾
 9 = Sans électrovanne pilote

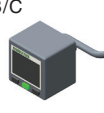




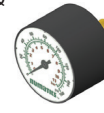

Orifice de raccordement
 1 = 1/8 (Série 651)
 2 = 1/4 (Séries 651 ou 652)
 3 = 3/8 (Série 652)
 4 = 1/2 (Série 652)
 5 = 3/4 (Série 653)
 6 = 1 (Série 653)

Tension
 EW = 115 50/60 VCA
 F1 = 24 VCC
 FQ = 24 50/60 VCA
 FH = 230 50/60 VCA (651 ou 652)
 F8 = 230/50 VAC (uniquement 653)
 DE = 230/60 VAC (uniquement 653)
 00 = Aucune tension

Options ⁽³⁾
 A00 = Sans option
 101 = Equerre de fixation latérale
 109 = Joints FPM
 110 = Sans commande manuelle
 111 = Silencieux métallique
 112 = Silencieux polyéthylène
 113 = Visserie en acier inox
 117 = Zones ATEX 1/21  ⁽⁴⁾
 122 = Montage inversé
 123 = Sens de passage inversé (de Droite à
 Gauche)
 124 = Certification CUTR (EAC)
 125 = CUTR Ex
 201 = 110 + 111

101  123 

Type manomètre
 B = Pressostat digital - PNP
 C = Pressostat digital - NPN
 D = Affichage digital
 G = Intégré, affichage bar/PSI
 J = Intégré, affichage bar/PSI, avec indica-
 teur réglable de plage de pression
 Q = Rond, affichage bar/PSI
 0 = Pas de prise manométrique
 P = Plaque orifice Rc 1/8

B/C  D  G  J 
 P  Q  0 

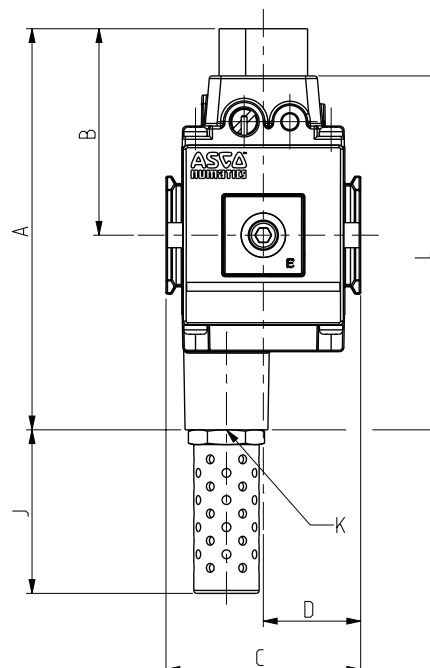
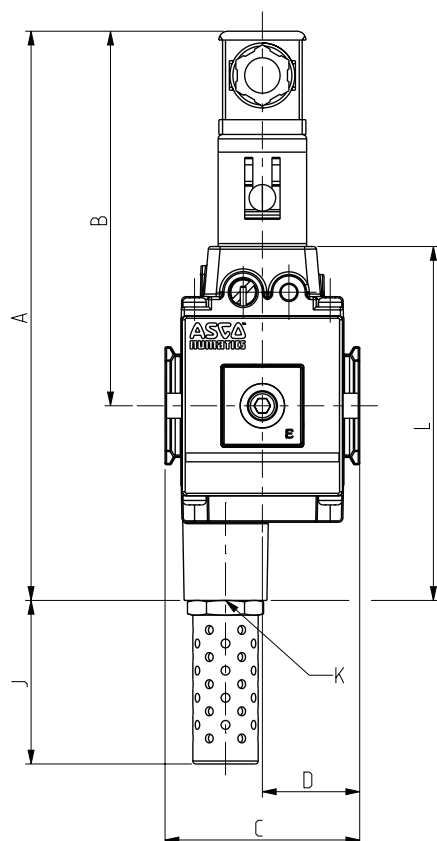
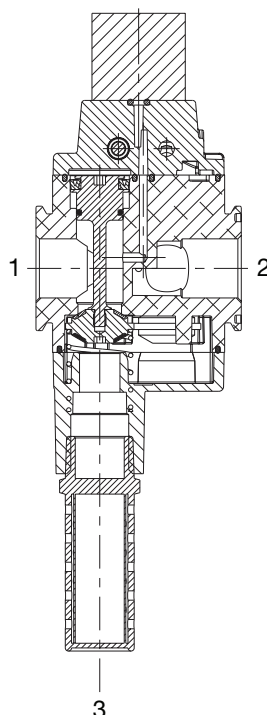
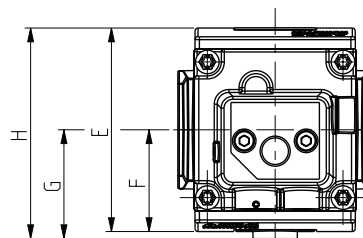
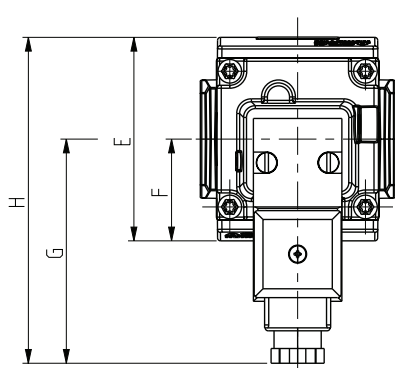
⁽¹⁾ En conformité avec les normes ISO 1179-1.

⁽²⁾ En version CC uniquement

⁽³⁾ Si vous souhaitez combiner plusieurs options, veuillez utiliser le configurateur CAO sur notre site Web qui vous générera une référence produit (www.asco.com).

⁽⁴⁾ L'option 117 (ATEX 1-21) est disponible pour les types "E" ou "P" de distributeurs. Pour le Type "S" (électrovanne pilote), sélectionner "9" sous "Pilotage vanne/raccordement électrique". Nous contacter pour plus d'informations.

Consulter notre documentation sur : www.asco.com

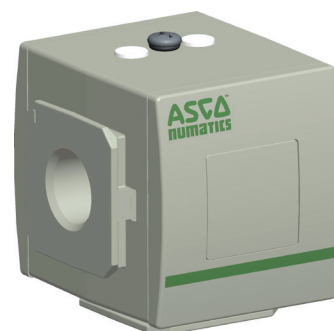
Encombremets : mm
Encombremets - Vanne de coupure/démarreur progressif, séries 651/652/653
[Configurateur - Fichiers CAO](#)
**Coupe -
Séries 651/652/653
Vanne de coupure/
Démarreur progressif**

Pilotage pneumatique

Série	A	B	C	D	E	F	G	H	J	K	L
651	113	59	50	25	58	29	31,5	60,5	34,5	G1/4	97
652	136	70	66	33	69	34,5	37	71,5	57	G1/2	120
653	158	81	90	45	93,1	46,5	48,4	95	81,2	G1	142

Electrovanne pilote

Série	A	B	C	D	E	F	G	H	J	K	L
651	170	116	50	25	58	29	72	101	34,5	G1/4	97
652	193	127	66	33	69	34,5	76	110,5	57	G1/2	120
653	214	137	90	45	93,1	46,5	94	140,5	81,2	G1	142

- Inséré entre 2 composants modulaire des séries 651/652/653, il permet d'effectuer une prise de pression d'air filtré
- Les orifices G 1/4 (série 651), G 3/8 (série 652) ou G 3/4 (série 653) en faces avant et arrière offrent des solutions supplémentaires pour effectuer un repiquage sur d'autres circuits d'air comprimé
- Il peut également être utilisé pour alimenter d'autres éléments de traitement d'air nécessitant une capacité d'air comprimé supplémentaire, comme un empilage de régulateurs juxtaposables



Données techniques				
Série		651	652	653
Ø de raccordement	Gauche, Droite & Inférieure	1/4 & bride	1/2 & bride	1 & bride
	Face avant & Face arrière	1/4	3/8	3/4
Type de taraudage		G (NPTF en option)		
Orifice supérieur (pour pressostat)		à applique		
Pression maximale (bar)		16		20
Fluide		air ou gaz neutres		
Masse (kg)		0,188	0,331	0,753

Matériaux en contact avec le fluide	
Corps	Aluminium

COMMENT COMMANDER

Module de dérivation

G 651 A D 0 0 2 C A00 0 0

[Configurateur - Fichiers CAO](#)

Raccordement taraudé

G = ISO 228/1-G ⁽¹⁾
8 = NPTF

Série produit

651
652
653

Lettre de révision

A

Type produit

D = Module de dérivation

Type de pressostat

0 = Aucun pressostat
1 = Plan de pose sans indicateur visuel maxi 10 bar
2 = Plan de pose avec indicateur visuel maxi 10 bar

Options ⁽²⁾

A00 = Sans option
101 = Equerres de fixation latérale
117 = Zones ATEX 1/21
124 = Certification CUTR (EAC)
125 = CUTR Ex

Plan de pose pressostat

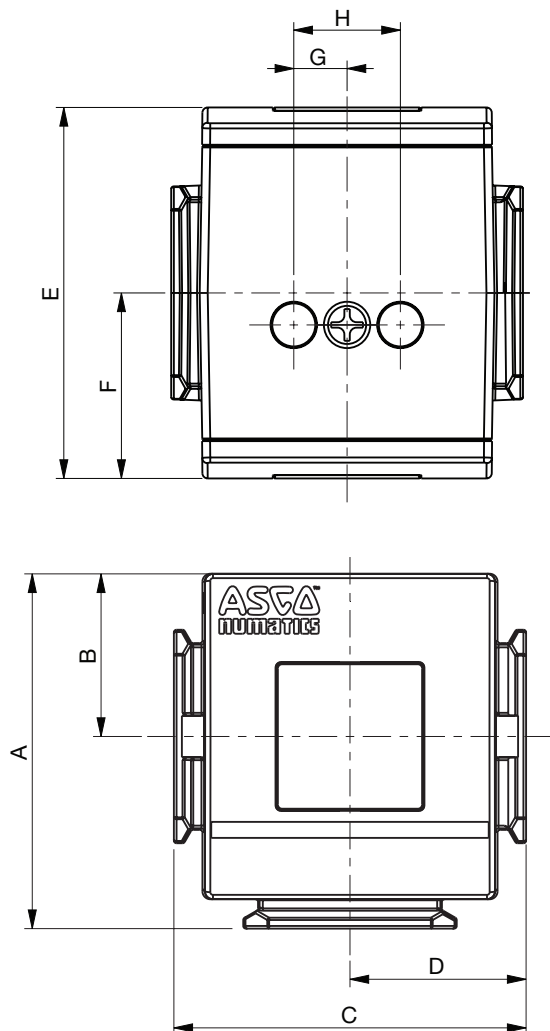
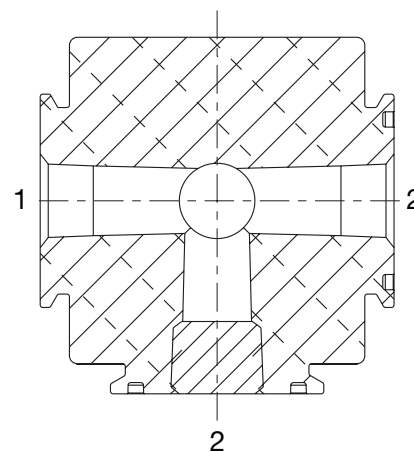
C = Prévu pour pressostat à plan de pose série 349

Orifice de raccordement

2 = 1/4 (Série 651)
4 = 1/2 (Série 652)
6 = 1 (Série 653)

⁽¹⁾ En conformité avec les normes ISO 1179-1.

⁽²⁾ Si vous souhaitez combiner plusieurs options, veuillez utiliser le configurateur CAO sur notre site Web qui vous générera une référence produit (www.asco.com).

Encombremments : mm
Encombremments - Module de dérivation, séries 651/652/653
[Configurateur - Fichiers CAO](#)

**Coupe -
Séries 651/652/653
Module de dérivation**


Série	A	B	C	D	E	F	G	H
651	54,4	25	50	25	58	29	10	20
652	66,5	30,5	66	33	70	35	10	20
653	86,5	41	90	45	93	46,5	10	20

- Cet élément de sécurité utilise les mêmes kits d'assemblage que les séries 652 et 653
- Bride non taraudé pour montage en juxtaposition ou pour une utilisation avec kits de raccordement taraudé
- Très haute capacité d'échappement pour une chute rapide de la pression de sortie
- Disponible en version démarreur progressif ou démarreur plein débit
- Le corps jaune et le bouton poussoir rouge permettent en cas d'urgence une identification rapide de l'élément de sécurité
- Ce produit contribue à la mise en conformité des machines

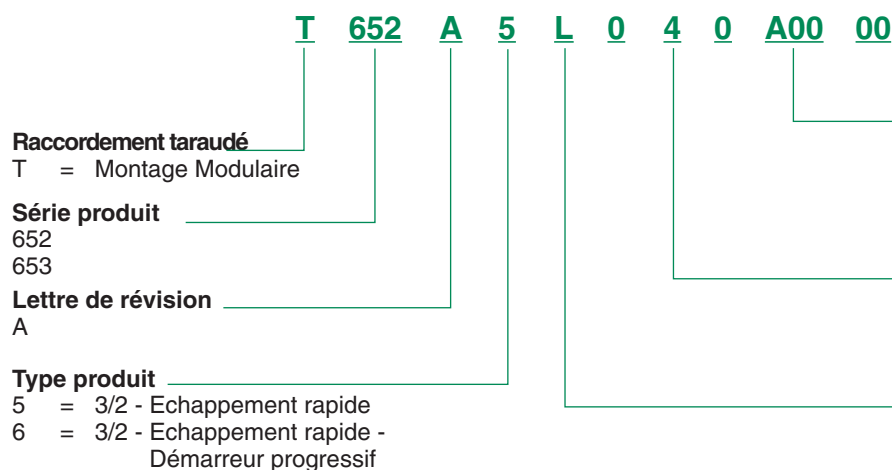
Données techniques					
Données techniques		652		653	
Ø de raccordement*		1/2		1	
Débit nominal		1 → 2	2 → 3	1 → 2	2 → 3
	l/min (ANR)	5910	5910	9850	9850
Plage de température ambiante (°C)		+4 à +50			
Plage de température fluides (°C)		+4 à +50			
Pression maximale (bar)		10,3		17	
Fluide		air or inert gas			
Masse (kg)	Standard	1,23		2,89	
	Démarreur progressif	1,39		3,23	

*Les orifices des brides ne sont pas taraudés. Montage juxtaposable facilité avec les composants de la série 652. Pour une connexion à la tuyauterie, utiliser le kit raccord de montage #T652AT502468002 (série 652) ou T653AT (série 653).

Matériaux en contact avec le fluide	
Corps	Aluminium
Garnitures d'étanchéité	NBR
Tiroir	Aluminium

COMMENT COMMANDER

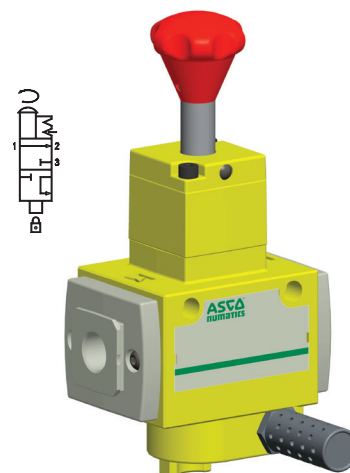
Vanne de coupure et de consignation



[Configurateur - Fichiers CAO](#)

⁽¹⁾ Si vous souhaitez combiner plusieurs options, veuillez utiliser le configurateur CAO sur notre site Web qui vous générera une référence produit (www.asco.com).

Vanne de coupure 3/2 avec démarreur progressif



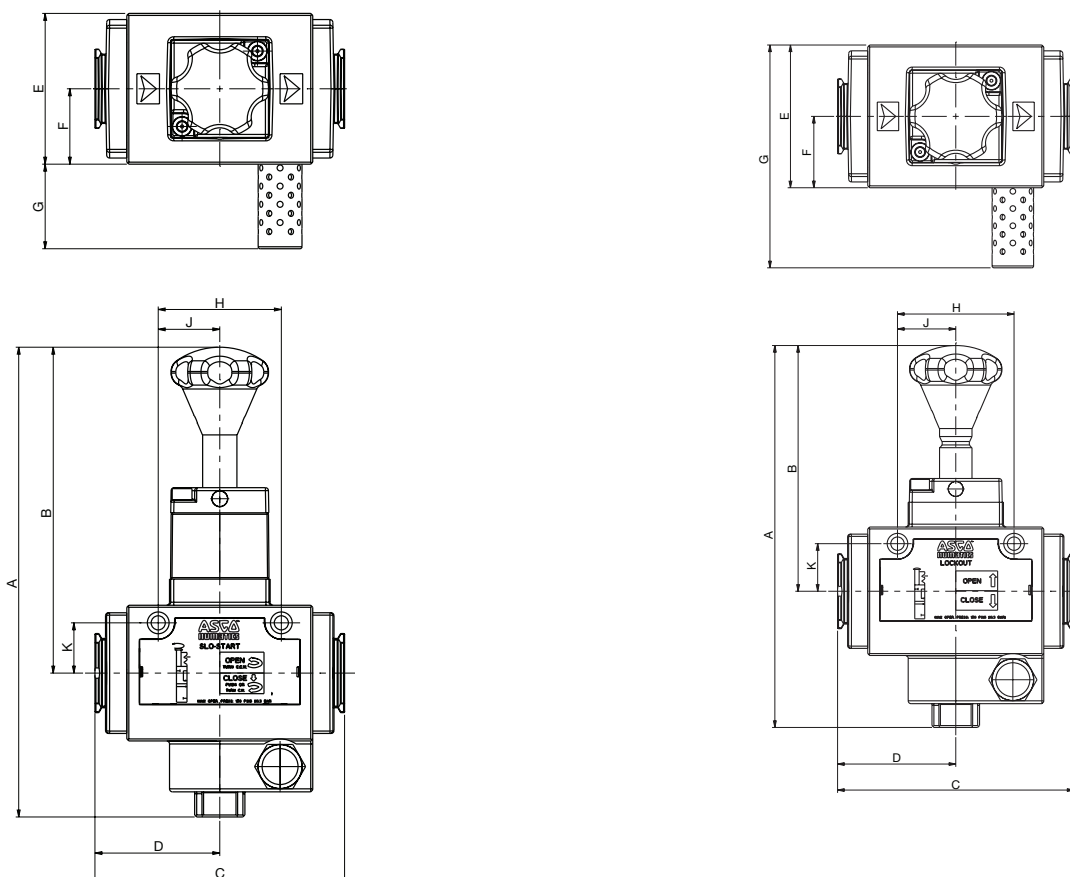
Vanne de coupure 3/2



Encombremments : mm

Encombremments - Vanne de coupure, série 652/653

[Configurateur - Fichiers CAO](#)



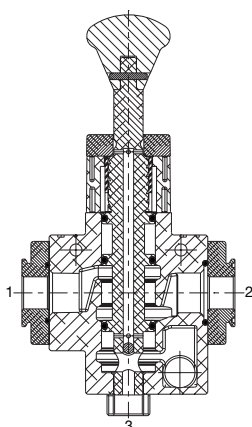
Note : Quand on enfonce le bouton de commande (Position Fermée), il se déplace vers le bas de 12,2 mm. Le diamètre du trou de verrouillage de la vanne de coupure dans la tige est de 11,2 mm. Ces valeurs sont les mêmes pour la vanne de coupure standard et la version démarreur progressif.

Vanne de coupure 3/2 avec démarreur progressif

Série	A	B	C	D	E
652	237,5	164,9	126,2	63,1	76,2
653	291	198,8	150,5	75,3	101,6

Série	F	G	H	J	K
652	38,1	42,7	62,2	31,1	25,4
653	50,8	77,3	82,8	41,4	27,9

Coupe vanne de coupure 3/2 intégrant la partie démarrage progressif

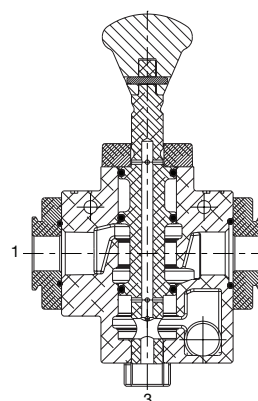


Vanne de coupure 3/2

Série	A	B	C	D	E
652	204	131,3	126,2	63,1	76,2
653	247,8	155,6	150,5	75,3	101,6

Série	F	G	H	J	K
652	38,1	119	62,2	31,1	25,4
653	50,8	178,9	82,8	41,4	27,9

Coupe vanne de coupure 3/2



01811FR-2017/R02
Délais, spécifications et dimensions peuvent être modifiés sans préavis. Tous droits réservés.

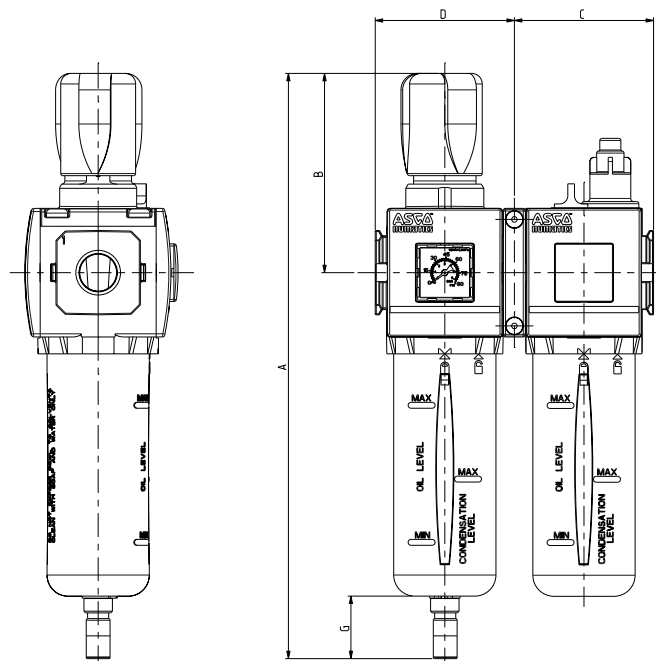
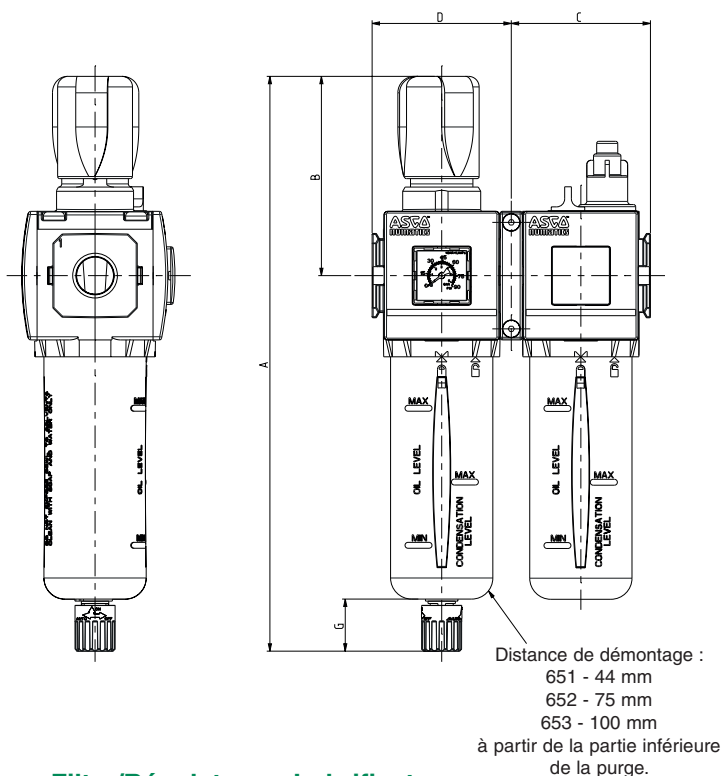
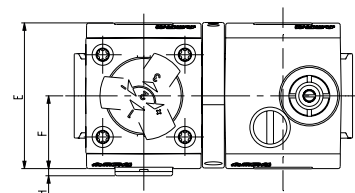
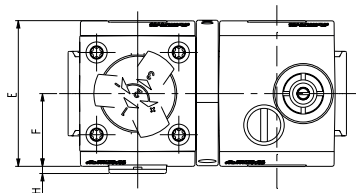
ENSEMBLE TRAITEMENT DE L'AIR (FR + L)

- Présentation de l'ensemble filtre/régulateur, une des configurations les plus utilisées
- Filtre/régulateur avec manomètre intégré
- Cuves polycarbonate avec protecteur de cuve
- Livré monté et testé, gain de temps et coût logistique réduit



[Configurateur - Fichiers CAO](#)

Données techniques				
		Series		
Ø de raccordement		651	1/8, 1/4	
		652	1/4, 3/8, 1/2	
		653	3/4, 1	
Type de taraudage		G (NPTF en option)		
Filtration		25 µm		5 µm
Purge semi-automatique & Manuelle :		Code Kit		Code Kit
Réglage de pression : 0,2-10 bar	1/8	651	A651A0000000400	A651A0000000408
	1/4	651	A651A0000000401	A651A0000000409
		652	A652A0000000001	A652A0000000013
	3/8	652	A652A0000000002	A652A0000000014
	1/2	652	A652A0000000003	A652A0000000015
	3/4	653	A653A0000000600	A653A0000000612
	1	653	A653A0000000601	A653A0000000613
Réglage de pression : 0,2-3 bar	1/8	651	A651A0000000402	A651A0000000410
	1/4	651	A651A0000000403	A651A0000000411
		652	A652A0000000004	A652A0000000016
	3/8	652	A652A0000000005	A652A0000000017
	1/2	652	A652A0000000006	A652A0000000018
	3/4	653	A653A0000000602	A653A0000000614
	1	653	A653A0000000603	A653A0000000615
Réglage de pression : 0-16 bar	3/4	653	A653A0000000604	A653A0000000616
	1	653	A653A0000000605	A653A0000000617
Purge automatique :		Code Kit		Code Kit
Réglage de pression : 0,2-10 bar	1/8	651	A651A0000000404	A651A0000000412
	1/4	651	A651A0000000405	A651A0000000413
		652	A652A0000000007	A652A0000000019
	3/8	652	A652A0000000008	A652A0000000020
	1/2	652	A652A0000000009	A652A0000000021
	3/4	653	A653A0000000606	A653A0000000618
	1	653	A653A0000000607	A653A0000000619
Réglage de pression : 0,2-3 bar	1/8	651	A651A0000000406	A651A0000000414
	1/4	651	A651A0000000407	A651A0000000415
		652	A652A0000000010	A652A0000000022
	3/8	652	A652A0000000011	A652A0000000023
	1/2	652	A652A0000000012	A652A0000000024
	3/4	653	A653A0000000608	A653A0000000620
	1	653	A653A0000000609	A653A0000000621
Réglage de pression : 0-16 bar	3/4	653	A653A0000000610	A653A0000000622
	1	653	A653A0000000611	A653A0000000623

Encombremments : mm
Encombremments - Filtre/Régulateur + Lubrificateur, séries 651/652/653
[Configurateur - Fichiers CAO](#)

**Filtre/Régulateur + Lubrificateur
(Purge semi-automatique/manuelle)
0,2-10 bar / 0,2-3 bar**

Série	A	B	C	D
651	241	77	50	50
652	273	94,5	66	66
653	340,2	117,5	90	90

Série	E	F	G	H
651	56	29	25	3,5
652	69	34,5	25	3,4
653	93,6	46,8	25	2,7

**Filtre/Régulateur + Lubrificateur
(Purge semi-automatique/manuelle)
0-16 bar**

Série	A	B	C	D
653	352,5	130,4	90	90

Série	E	F	G	H
653	93,6	46,2	25	2,7

**Filtre/Régulateur + Lubrificateur
(Purge automatique)
0,2-10 bar / 0,2-3 bar**

Série	A	B	C	D
651	246	77	50	50
652	277,5	94,5	66	66
653	345,2	117,5	90	90

Série	E	F	G	H
651	56	29	30	3,5
652	69	34,5	29,5	3,4
653	93,6	46,8	30	2,7

**Filtre/Régulateur + Lubrificateur
(Purge automatique)
0-16 bar**

Série	A	B	C	D
653	357,5	130,4	90	90

Série	E	F	G	H
653	93,6	46,2	30	2,7

Encombremments : mm

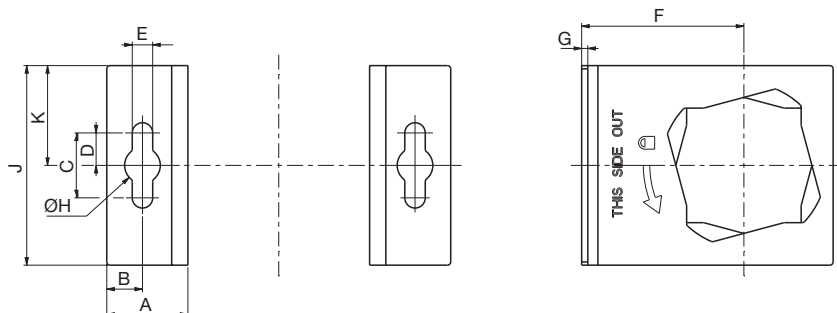
Encombremments - Options de fixation murale

Kit équerres de fixation, série 651 : P651AT503860001

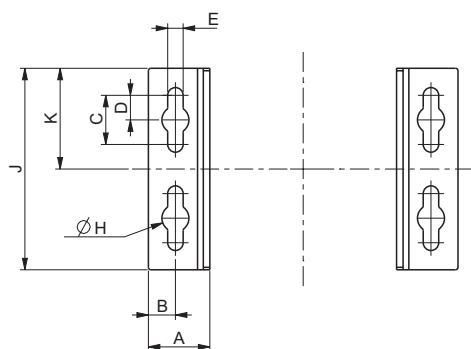
Kit équerres de fixation, série 652 : P652AT503860002

Kit équerres de fixation, série 653 : P653AT503860003

Séries 651/652



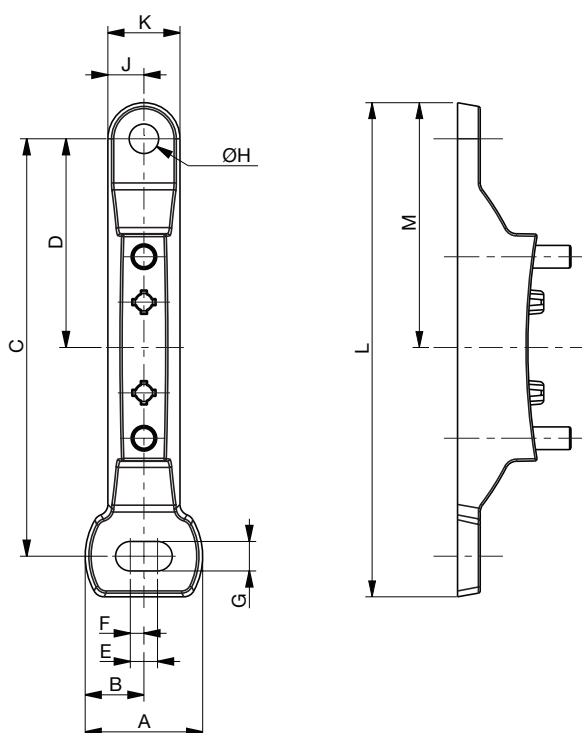
Série 653



Série	A	B	C	D	E	F	G	ØH	J	K
651	25	11	20	10	6,3	44,5	1,27	11	50	25
652	25	11	20	10	6,3	50	1,9	11	61,5	30,8
653	25	11	20	10	6,3	62	2,65	11	82	41

Kit de fixation murale : P699AT502467001 (651/652/653)

A	B	C	D	E	F
26	13	92	46	6	3
G	ØH	J	K	L	M
6,5	6,5	8	18	109	44,5



CUVES

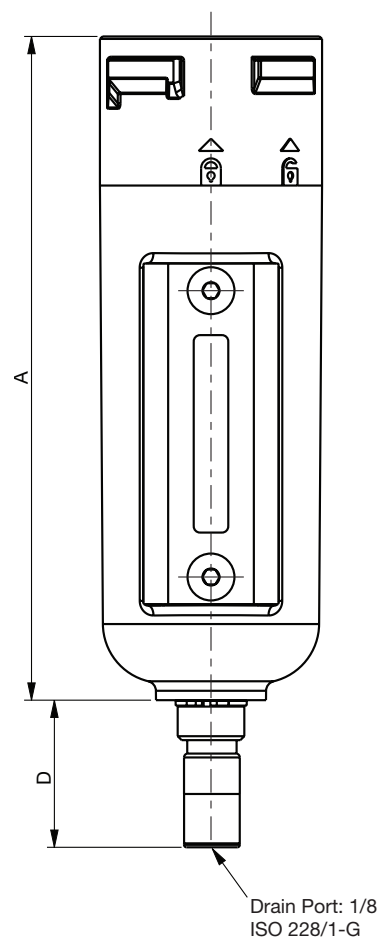
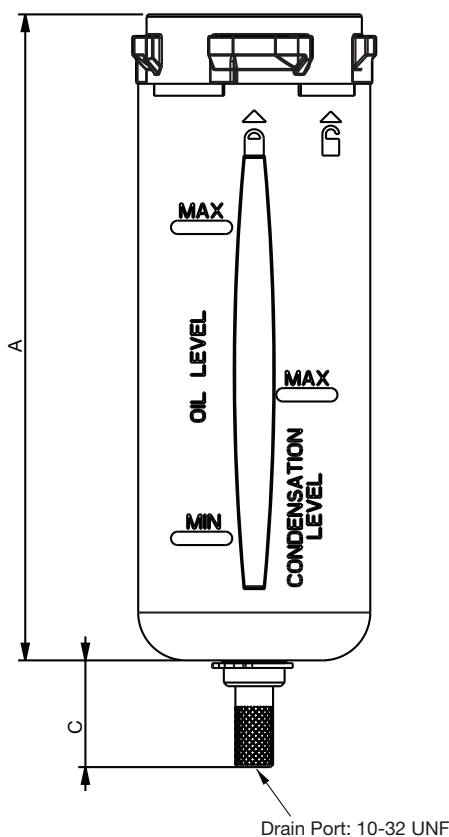
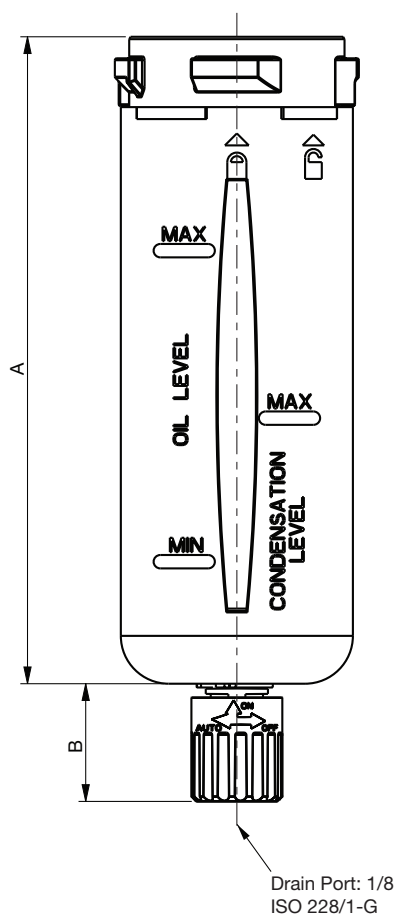
Encombres : mm

Encombres - Options cuves avec purgeur

Cuve polycarbonate/protecteur de cuve avec purge semi-automatique/manuelle

Cuve polycarbonate/protecteur de cuve avec purge manuelle en acier inox

Cuve métallique avec purge automatique



Série	A	B	C	D
651	116	25	22,5	30
652	135	25	22,3	30
653	155,4	25	22,3	30

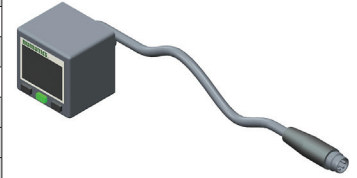
Distance en mm supplémentaire pour démontage de la cuve :

	651	652	653
Filtre ou Filtre/Régulateur (à partir du bas de la purge)	44	75	100
Filtre ou Filtre/Rég. coalesceur (à partir du bas de la purge)	60	80	105
Filtre coalesceur - Grand débit	-	-	125
Lubrificateurs (à partir du bas de cuve)	20	25	25

Type de cuve	Série	Filtre - Niveau maxi condensats (ml)				Lubrificateurs - Niveau maxi d'huile (ml)	
		Semi/Manuel	Manuel	Automatique	Pas de purge	Sans Option	avec indicateur de niveau de liquide
Polycarbonate	651	30	30	15	30	45	35
	652	50	50	35	50	90	80
	653	80	80	65	80	200	190
Aluminium	651	30	30	15	30	45	35
	652	50	50	35	50	90	80
	653	80	80	65	80	200	190

Pressostat à affichage digital série 280

Données techniques		
Ø de raccordement/Type filet	1/8 ISO 7/1 Rc Mâle x M5-0,8 Femelle	
	1/8 NPTF Mâle x 10/32 UNF Femelle	
Plage de température ambiante (°C)	0 à +50	
Plage de pression nominale (bar)	0 à 10	
Pression maximale (bar)	15	
Fluide	air ou gaz neutres	
Consigne résolution pression	kPa	1
	kgf/cm ²	0,01
	bar	0,01
	PSI	0,1
Affichage LCD	7 segments; couleur rouge/verte	
Taux d'échantillonnage	5 fois par seconde	
Reproductibilité	≤ +/- 0,2% Facteur correction +/- 1 Digit	
Hystérésis (comparateur à fenêtre)	5 fois par seconde	
Caractéristiques électriques		
Tension d'alimentation	12 à 24 VCC +/- 10% taux d'ondulation (P-P) 10% ou inférieur	
Consommation de courant	≤ 45 mA (sans charge)	
Sortie de commutation	PNP Collecteur ouvert / NPN Collecteur ouvert	
Courant maxi de charge	125 mA 125 mA	
Tension d'alimentation maxi	24 VCC 30 VCC	
Tension résiduelle	≤ 1,5 V ≤ 1,5 V	
Courant de charge	125 mA 125 mA	
Degré de protection	IP40	
Matériaux en contact avec le fluide		
Boîtier	PBT + 30 FV	
Orifice	Laiton nickelé	
Garnitures d'étanchéité	NBR	



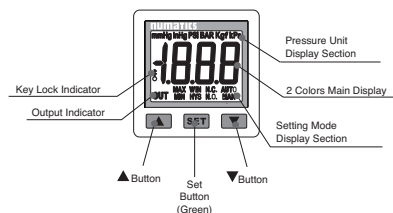
Comment commander

Codes modèles

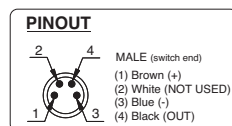
DPS280PRQ8 1/8 ISO 7/1 Rc (PNP) DPS280PNQ8 1/8 NPTF (PNP)
DPS280NRQ8 1/8 ISO 7/1 Rc (NPN) DPS280NNQ8 1/8 NPTF (NPN)

Note : Tous les codes référencés ont un connecteur Pico 8 mm 4 Pin et un câble de longueur 2 m (Ø ext. 4 mm x AWG 24)

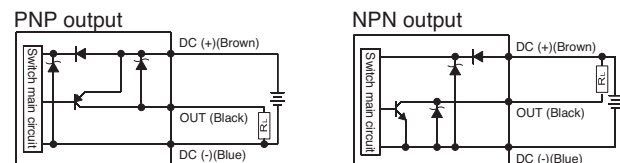
Instructions écran affichage



Câblage commutateur



Câblage circuit de sortie



Codes accessoires

Modèle	Description
DPS280-8-4-ST-2	Câble connecteur 8 mm 4 Pin, 2 m
DPS280-8-4-ST-5	Câble connecteur 8 mm 4 Pin, 5 m
PC0402MEETA03000	Lot câble M8 4 Pin X M12 3 Pin, 2 m

Modèle	Description
PMK280-C	Kit de montage en panneau avec couvercle

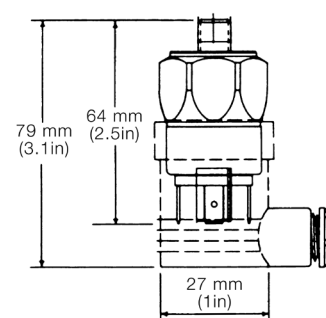
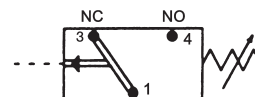
Pressostat série PS180

Données techniques	
Ø de raccordement/Type filet	ISO 228/1-G (BSPP) & 1/8 NPTF
Plage de température ambiante (°C)	-15 à +85
Plages réglages du point de consigne (bar)	0,28 à 1,38; 0,97 à 10,34
Pression maximale (bar)	20,7
Fluide	air ou gaz neutres
Cycle maxi par min	200
Correction hystérésis	15%
Caractéristiques électriques	
Contact de coupure	4 A
Tension maxi	250 VCA (200 VCC)
Degré de protection	IP65
Matériaux en contact avec le fluide	
Capot connecteur	Polyamide
Ø de raccordement	Acier galvanisé
Garnitures d'étanchéité	NBR

Comment commander

Codes modèles

PS180CAG01	1/8 ISO 228/1-G
PS180CAN01	1/8 NPTF



Manomètre à affichage digital

Données techniques	
Ø de raccordement/Type filet	1/8 (ISO 7/1 Rc ou NPTF)
Plage de température ambiante (°C)	0 à +50
Plage de pression nominale (bar)	0 à 10
Pression maximale (bar)	15
Fluide	air ou gaz neutres
Afficheur (unités mesurées)	PSI, bar, Mpa, kgf/cm ²
Affichage LCD	7 Segmens 3-1/2 Digit
Taux d'échantillonnage	2 fois par seconde
Reproductibilité	< + 0.2% + 1 Digit
Caractéristiques électriques	
Batterie	CR 2032 Lithium (Remplaçable)
Durée de vie batterie	3 ans (pour un affichage de 3 fois par jour)
Mode d'économie d'énergie batterie	Coupure de l'affichage après 30 secondes
Degré de protection	IP65
Matériaux en contact avec le fluide	
Boîtier avant	ABS
Boîtier arrière	Zinc
Garnitures d'étanchéité	NBR



Comment commander

Codes modèles

M699AG504650002	1/8 ISO 7/1
M699AG504650001	1/8 NPTF

Pressostat série 349

Données techniques		
	Sans protection	Avec protection
Ø de raccordement/Type filet	A applique	
Fluide	air ou gaz neutres	
Plage de réglage	0,2 à 6; 0,5 à 10; 0,5 à 16 bar	
Hystérésis	0,4 bar au début de la plage d'ajustement du réglage 1 bar à la fin de la plage d'ajustement	
Température admissible (°C)	-10 à +60	0 à +60
Tension maxi	250V - CA/CC	24 VCC
Pouvoir de coupure	5A - 250V résistif	2A - 24VCC résistif
Degré de protection	IP65	
Cadence maxi	60 cycles/minute	
Matériaux en contact avec le fluide		
Corps	Polymère haute performance (PA61/XT) / Aluminium pour version 16 bar	
Garnitures d'étanchéité	NBR	

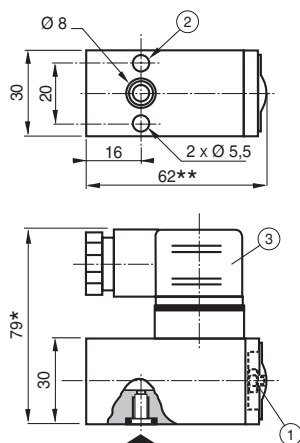


Comment commander

	0,2 - 6 bar	0,5 - 10 bar	0,5 - 16 bar
Avec protection	34900028	34900031	34900034
Sans protection	34900027	34900030	34900033

Encombrements

Sans protection

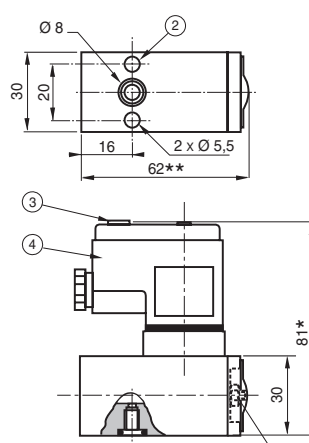


- ① Vis de réglage du seuil d'enclenchement (clé 6 pans 3 mm)
- ② Fixation 2 trous Ø 5,5
- ③ Connecteur débrochable ISO 4400 taille 30, 4 bornes, orientable par 90°

* +15 mm pour dégagement du connecteur

** +2 mm pour la version 0,5-16 bar

Avec protection

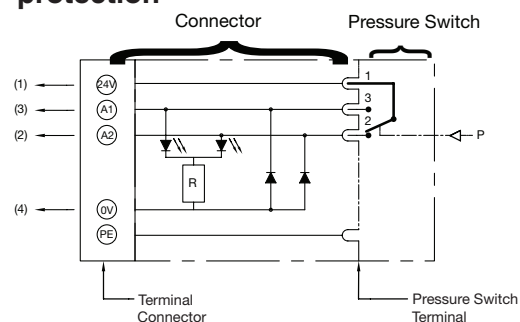


- ① Vis de réglage du seuil d'enclenchement (clé 6 pans 3 mm)
- ② Fixation 2 trous Ø 5,5
- ③ Porte-étiquette repère
- ④ Connecteur débrochable taille 30, ISO 4400 - 4 bornes (non orientable)

* +15 mm pour dégagement du connecteur

** +2 mm pour la version 0,5-16 bar

Schema électrique pour version avec protection

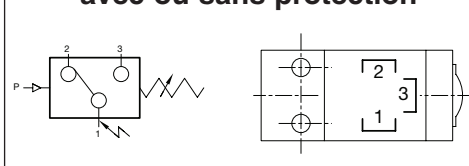


Visualisation d'état par deux diodes :

- Etat repos : contact 1-2 établi, diode orange allumée
- Etat actionné : contact 1-3 établi, diode rouge allumée

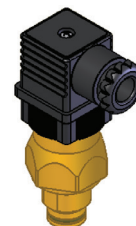
Raccordement par bornier pour conducteur 1,5 mm²
.Déparasitage intégré

Raccordement électrique avec ou sans protection



Indicateur électrique de pression différentielle

Données techniques	
Plage de température ambiante (°C)	-25 à +100
Pression maximale (bar)	20
Delta P Réglage (bar)	0,7
Caractéristiques électriques	
Contact inverseur	SPDT
14 VCC/5 A; 30 VCC/4 A; 125 VCA/5 A; 250 VCA/5 A	
Charge mini	5 VCC / 160 mA
Degré de protection	IP65 (connecteur DIN 43650)
Matériaux en contact avec le fluide	
Corps	Laiton
Garnitures d'étanchéité	NBR



Comment commander

Codes modèles

M699AG439851003

Indicateur électronique de niveau (pour lubrificateur)

Données techniques	
Seuil de déclenchement	25 ml (Nominal)
Le contact de commutation est ouvert lorsque le fluide chute en dessous de 25 ml	
Raccordement	Filetage 1/8-27 NPT
Caractéristiques électriques	
Contact inverseur	SPST
Type contact	A lames, 50 Watt
Section câble / Longueur	22 AWG / 610 mm
Matériaux en contact avec le fluide	
Corps	Laiton
Flotteur	Nylon










Comment commander

Codes modèles

M699AG506837001

Kits de réparation et pièces de rechange










Séries 651/652/653 - Kits Pièces de rechange

		Description	Série	Code Kit
Cuves*		Cuve polycarbonate & Protecteur de cuve avec joint de cuve NBR, pour filtres, filtres/régulateurs et Lubrificateurs (uniquement pour indicateur électronique de niveau)	651	M651AU434133001
			652	M652AU440511001
			653	M653AU507439001
		Cuve polycarbonate & Protecteur de cuve avec joint de cuve NBR (lubrificateurs).	651	M651AU434133008
			652	M652AU440511008
			653	M653AU507439006
		Cuve métallique sans visualisation de niveau avec joint de cuve NBR.	651	M651AU434133002
			652	M652AU440511002
			653	M653AU507439002
		Cuve métallique sans visualisation de niveau avec joint de cuve FPM.	651	M651AU434133011
			652	M652AU440511011
			653	M653AU507439005
	Cuve métallique avec visualisation de niveau en verre et joint NBR.	651	M651AU434133004	
		652	M652AU440511004	
		653	M653AU507439004	
	Cuve métallique avec visualisation de niveau en verre et joint FPM.	651	M651AU434133015	
		652	M652AU440511015	
		653	M653AU507439013	
Cuves haute pression		Cuve métallique sans visualisation de niveau avec joint de cuve NBR.	653	M653AU507439002
		Cuve métallique sans visualisation de niveau avec joint de cuve FPM.	653	M653AU507439005
		Cuve métallique avec visualisation de niveau en verre et joint NBR.	653	M653AU507439004
		Cuve métallique sans visualisation de niveau avec joint de cuve FPM.	653	M653AU507439013
Cuves haut débit		Cuve métallique sans visualisation de niveau avec joint de cuve NBR. (filtre et filtre/régulateur coalesceur haut débit)	653	M653AU523308001
		Cuve métallique sans visualisation de niveau avec joint de cuve FPM. (filtre et filtre/régulateur coalesceur haut débit)	653	M653AU523308002

* Lors du remplacement de cuves métalliques pour lubrificateur, merci de commander un bouchon de cuve, code M699AQ440512001. Ceci n'est pas nécessaire en cas d'utilisation d'un indicateur électronique de niveau.

Kits de réparation et pièces de rechange

Séries 651/652/653 - Kits Pièces de rechange

	Description	Série	Code Kit
Purges	 Bouchon d'oburation de cuve de lubrificateur assemblé. En option pour les clients ne voulant pas utiliser de purge. Joint NBR.	651 652 653	M699AQ440512001
	 Purge semi-automatique/Manuelle assemblée avec joints NBR. Cette purge peut être utilisée comme purge manuelle ou positionnée en mode semi-automatique (vidange de la cuve à la chute de pression). La purge est en plastique.	651 652 653	M699AQ440512002
	 Purge semi-automatique/Manuelle assemblée avec joints FPM. Cette purge peut être utilisée comme purge manuelle ou positionnée en mode semi-automatique (vidange de la cuve à la chute de pression). La purge est en plastique.	651 652 653	M699AQ440512007
	 Purge manuelle en acier inox assemblée avec joints NBR. Fournit une alternative à la purge semi-automatique et manuelle.	651 652 653	M699AQ440512003
	 Purge manuelle en acier inox assemblée avec joints FPM. Fournit une alternative à la purge semi-automatique et manuelle.	651 652 653	M699AQ440512008
 Purge automatique assemblée avec joints NBR. Cette purge utilise un flotteur qui l'initialise quand le niveau de liquide monte. Tous les fluides sont purgés lorsque la chute de pression devient inférieure à 1,5 bar. Elle est en laiton. Cette purge peut aussi être actionnée manuellement.	651 652 653	M699AQ501862001	
Montage purge sur cuve	 Cuve et purge montées - Incluant cuve en polycarbonate/Protecteur de cuve et purge semi-automatique assemblés (joints NBR).	651	M651AU514009001
		652	M652AU513311001
		653	M653AU514103001
Kits joint de cuve	 Kit joints de cuve (joints NBR). Comprenant 10 joints de cuve.	651	M651AH507403001
		652	M652AH507085001
		653	M653AH514106001
	Kit joints de cuve (joints FPM). Comprenant 10 joints de cuve.	651	M651AH507403002
		652	M652AH507085002
		653	M653AH514106002
Kits couvercle latéral	 Kit couvercle latéral vierge sans marquage produit.	651	M651AY524218001
		652	M652AY524218002
		653	M653AY524218003

Kits de réparation et pièces de rechange
Séries 651/652/653 - Kits Pièces de rechange

		Description	Série	Code Kit	Couleur
Eléments filtrant		Elément filtrant 5 Microns	651	M651AE434063001	Blanc
			652	M652AE433582001	
			653	M653AE439490001	
		Elément filtrant 25 Microns	651	M651AE434063002	Jaune
			652	M652AE433582002	
			653	M653AE439490002	
		Elément filtrant coalesceur 0,3 Micron	651	M651AE525276001	Vert
			652	EKF22D	
		Elément filtrant coalesceur 0,3 Micron (grand débit)	653	EKF32D	
			653	M653AE516209001	
		Elément filtrant coalesceur 0,01 Micron	651	M651AE525276003	Rouge
			652	EKF22E	
		Elément filtrant coalesceur 0,01 Micron (grand débit)	653	EKF32E	
			653	M653AE516209003	
		Elément filtrant coalesceur 0,3 Micron avec pré-filtre 3 Microns	651	M651AE525276002	Vert
			652	EKF22DD	
		Elément filtrant coalesceur 0,3 Micron avec pré-filtre 3 Microns (grand débit)	653	EKF32DD	
			653	M653AE516209002	
		Elément filtrant coalesceur 0,01 Micron avec pré-filtre 3 Microns	651	M651AE525276004	Rouge
			652	EKF22ED	
		Elément filtrant coalesceur 0,01 Micron avec pré-filtre 3 Microns (grand débit)	653	EKF32ED	
653			M653AE516209004		
	Elément absorbeur (charbon actif)	651	EKF12F	Gris	
		652	EKF22F		
		653	EKF32F		
	Elément absorbeur (charbon actif) (grand débit)	653	M653AE516209005		

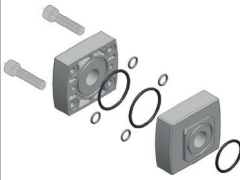
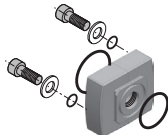
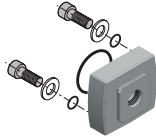

Kits de réparation et pièces de rechange

Séries 651/652/653 - Assemblage Traitement de l'Air et Kits de montage

	Description	Série	Code Kit		
	Kit d'assemblage entre deux éléments avec joint NBR. En aluminium.	651	P651AT504958001		
		652	P652AT502466001		
		653	P653AT507291001		
	Kit d'assemblage entre deux éléments avec joint FPM. En aluminium.	651	P651AT504958003		
		652	P652AT502466003		
		653	P653AT507291003		
	Raccords de connexion : 2 raccords d'extrémités et 2 kits d'assemblage & joints En aluminium.	Joint en NBR	1/4 ISO228/1-G	651	T651AT504959002
			1/2 ISO228/1-G	652	T652AT502468002
			1 ISO228/1-G	653	T653AT507292002
			1 1/4 ISO228/1-G	653	T653AT507292020
		Joint en FPM	1/4 ISO228/1-G	651	T651AT504959008
			1/2 ISO228/1-G	652	T652AT502468008
			1 ISO228/1-G	653	T653AT507292008
			1 1/4 ISO228/1-G	653	T653AT507292026
	Le kit de fixation murale/en panneau comprend la patte de fixation ainsi que deux vis pour pouvoir la monter sur le kit d'assemblage. Deux pattes de fixation sont requises lors de l'assemblage de trois ou de plusieurs composants. Recommandée pour le montage de deux produits. En aluminium.	651	P699AT502467001		
		652			
		653			
	Equerre de fixation latérale (2 équerres) : Pour montage d'un composant en fixation murale ou en panneau, mais aussi pour maintenir 3 composants. En acier inox. Uniquement recommandée pour applications statiques (sans vibration).	651	P651AT503860001		
		652	P652AT503860002		
		653	P653AT503860003		
	Bague de montage en panneau : Utilisée sur régulateurs et filtres/régulateurs montés avec bouton de réglage en panneau, la bague servant au serrage du composant sur celui-ci. En polyamide.	651	P651AT513928001		
		652	P652AT513177001		
	Bague et équerre de fixation : Utilisée sur régulateurs et filtres/régulateurs montés avec bouton de réglage en panneau, la bague servant au serrage du composant sur celui-ci. Matériaux utilisés : acier inox et polyamide.	651	P651AT503861001		
		652	P652AT503861002		
	Kit de transition : contient 2 kits d'assemblage avec joints, ainsi qu'une plaque de transition.	Joint en NBR	651 vers 652	T651AT519193001	
			652 vers 653	T652AT519194001	
		Joint en FPM	651 vers 652	T651AT519193002	
			652 vers 653	T652AT519194002	
	Kit de transition : contient 2 kits d'assemblage avec joints, ainsi qu'une plaque de transition.	Joint en NBR	652 vers 651	T652AT519193003	
			653 vers 652	T653AT519194003	
		Joint en FPM	652 vers 651	T652AT519193004	
			653 vers 652	T653AT519194004	


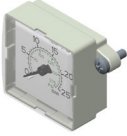
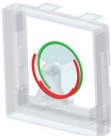
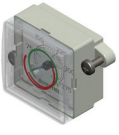
Kits de réparation et pièces de rechange

Séries 651/652/653 - Assemblage Traitement de l'Air et Kits de montage

	Description			Série	Code Kit
	Adaptateurs de panneau P1 + P2 permettant le montage des produits de chaque côté de la cloison. Certifié NEMA 4 et IP66.	Joint en FPM	non taraudé	651	T651AT522204001
				652	T652AT519954001
	Adaptateur de panneau P2 pour raccordement d'une entrée P1. Certifié NEMA 4 et IP66.	Joint en FPM	1/2 ISO228/1-G	651	T651AT522204003
				652	T652AT519954003
	Adaptateur de panneau P1 pour raccordement d'une sortie P2. Certifié NEMA 4 et IP66.	Joint en FPM	1/2 ISO228/1-G	651	T651AT522204005
				652	T652AT519954005
	Kit comprenant 10 joints d'étanchéité pour kit d'assemblage	Joint en NBR		651	M651AH536213001
				652	M652AH536214001
				653	M653AH536215001
		Joint en FPM		651	M651AH536213002
				652	M652AH536214002
				653	M653AH536215002

Kits de réparation et pièces de rechange

Séries 651/652/653 - Kits Pièces de rechange


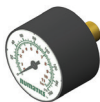


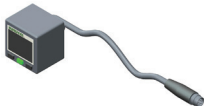
		Description	Série	Code Kit
Pas de manomètre		Kit couvercle d'obturation prise manométrique - joint NBR. Incluant couvercle, vis et joint	651 652 653	M699AG503396001
		Kit couvercle d'obturation prise manométrique - joint FPM. Incluant couvercle, vis et joint	651 652 653	M699AG503396002
Manomètres intégrés*		Manomètre intégré - Séries 651/652/653 : gradué de 0-6 bar, joints NBR	651 652 653	M699AG438047002
		Manomètre intégré - Séries 651/652/653 : gradué de 0-6 bar, joints FPM	651 652 653	M699AG438047014
		Manomètre intégré - Séries 651/652/653 : gradué de 0-12 bar, joints NBR	651 652 653	M699AG438047001
		Manomètre intégré - Séries 651/652/653 : gradué de 0-12 bar, joints FPM	651 652 653	M699AG438047013
		Manomètre intégré - Séries 653 et Vannes d'isolement gradué de 0-25 bar, joints NBR	651 652 653	M699AG438047003
		Manomètre intégré - Séries 653 et Vannes d'isolement : gradué de 0-25 bar, joints FPM	651 652 653	M699AG438047015
		Indicateur réglable de plage de pression (rouge/vert) pour manomètres intégrés. La plage de pression souhaitée peut être aisément sélectionnée. Ce kit permet l'ajout de cette fonction à un manomètre intégré.	651 652 653	M699AG500179001
		Manomètre intégré avec Indicateur réglable de plage de pression - Séries 651/652/653 : gradué de 0-6 bar, joints NBR	651 652 653	M699AG438047008
		Manomètre intégré avec Indicateur réglable de plage de pression - Séries 651/652/653 gradué de 0-12 bar, joints NBR	651 652 653	M699AG438047007
		Manomètre intégré avec Indicateur réglable de plage de pression - Séries 653 et Vannes d'isolement : gradué de 0-25 bar, joints NBR	651 652 653	M699AG438047009

* Tous les manomètres intégrés et ronds possèdent une double échelle. L'échelle indiquée dans la description est celle située sur le pourtour extérieur du cadran. Les autres unités à l'intérieur.

Note : Pour tous les pressostats et manomètres ronds des séries 651/652/653, la plaque avec orifice d'adaptation est requise. Cette plaque peut-être ajoutée à la passerelle de commande ou en achetant un kit.

Kits de réparation et pièces de rechange

Séries 651/652/653 - Kits Pièces de rechange









		Description	Série	Code Kit
Manomètre à affichage digital		Manomètre à affichage digital - Séries 651/652/653 : affichage 0-145 PSI (L'utilisateur peut changer l'unité en; bar,MPa, Kgf/cm ²) 1/8" ISO 7/1 Rc	651 652 653	M699AG504650002
Manomètres ronds*		Manomètre rond - 0-4 bar 1/8 ISO 7/1 Rc et Ø 40 mm	651 652 653	34300015
		Manomètre rond - 0-10 bar 1/8 ISO 7/1 Rc et Ø 40 mm	651 652 653	34300014
		Manomètre rond - 0-12 bar 1/8 ISO 7/1 Rc et Ø 40 mm	651 652 653	34300041
		Manomètre rond - 0-25 bar 1/8 ISO 7/1 Rc et Ø 50 mm	651 652 653	34200063
		Manomètre rond - 0-4 bar 1/8 ISO 7/1 Rc, Ø 50 mm	651 652 653	34200061
		Manomètre rond - 0-12 bar 1/8 ISO 7/1 Rc, Ø 50 mm	651 652 653	34200062
		Manomètre rond en acier inox - 0-12 bar 1/8 ISO 7/1 Rc, Ø 50 mm	651 652 653	34303242
Plaques orifices		Plaque d'adaptation avec orifice de raccordement pour manomètre rond - 1/8 ISO 7/1 Rc	651 652 653	M699AG440510002
Pressostat		Pressostat DPS280 - NPN M8 avec câble 1/8 ISO 7/1 Rc	651 652 653	DPS280NRQ8
		Pressostat DPS280 - PNP M8 avec câble 1/8 ISO 7/1 Rc	651 652 653	DPS280PRQ8

* Tous les manomètres intégré et rond possèdent une double échelle. L'échelle indiquée dans la description est celle située sur le pourtour extérieur du cadran. Les autres unités à l'intérieur.

Note : Pour tous les pressostats et manomètres ronds des séries 651/652/653, la plaque avec orifice d'adaptation est requise. Cette plaque peut-être ajoutée à la passation de commande ou en achetant un kit.








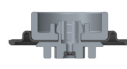


Kits de réparation et pièces de rechange

Séries 651/652/653 - Kits Pièces de rechange

	Description	Série	Code Kit
Kits de réparation lubrificateur	 Kit de réglage de lubrificateur - joints NBR. Couvercle de dôme, vis et joints inclus.	651 652 653	M699AY506842001
	 Kit de réglage de lubrificateur - joints FPM. Couvercle de dôme, vis et joints inclus.	651 652 653	M699AY506842002
	 Kit indicateur de niveau de liquide pour lubrificateur. Indicateur de niveau, anneau élastique en acier inox, joint et bague.	651 652 653	M699AG506837001
	 Bouchon d'obturation de cuve de lubrificateur assemblé : Incluant bouchon de cuve de lubrificateur, anneau élastique en acier inox et joint NBR.	651 652 653	M699AQ440512001
Kits filtres	 Kit de réparation pour filtres 5/25/40 µm - Comprenant support élément filtrant, déflecteur supérieur, emboût d'extrémité et déflecteur de cuve.	651	M651AY570170001
		652	M652AY506833001
		653	M653AY514105001
	 Indicateur visuel de pression différentielle (joints NBR). Celui-ci est utilisé sur les filtres coalesceurs, il délivre une information visuelle lorsque la cartouche filtrante à besoin d'être remplacée.	651 652 653	M699AG439851001
		651 652 653	M699AG439851004
	 Bouchon d'obturation orifice indicateur visuel de pression différentielle (joints NBR). Utilisé sur la partie supérieure du filtre en l'absence d'indicateur visuel.	651 652 653	M699AG439851002
		651 652 653	M699AG439851005
 Indicateur électrique de pression différentielle (joints NBR). Utilisé uniquement sur filtre coalesceur. Il délivre un contact qui est activé pour indiquer la nécessité de changer l'élément filtrant.	651 652 653	M699AG439851003	



Kits de réparation et pièces de rechange

Séries 651/652/653 - Kits Pièces de rechange

	Description	Série	Code Kit	
Kit de réparation pour filtres et filtres/régulateurs		651	M651AY514012001	
		652	M652AY506952001	
		653	M653AY514104001	
		651	M651AY514012002	
		652	M652AY506952002	
		653	M653AY514104002	
		651	M651AY514012003	
		652	M652AY506952003	
		653	M653AY514104003	
		651	M651AY519042001	
		652	M652AY519042003	
		653	M653AY519042005	
		651	M651AY519042002	
		652	M652AY519042004	
		653	M653AY519042006	
		Kit clapet (joints NBR) : comprenant clapet, tige et joints.	651	M651AY507175001
			652	M652AY506863001
			653	M653AY507270001
		Kit clapet (joints FPM) : comprenant clapet, tige et joints.	651	M651AY507175002
			652	M652AY506863002
			653	M653AY507270002
		Kit membrane (Régulateur piloté, joints NBR)	652	M652AH435268001
		Kit membrane (Régulateur piloté, joints FPM)	652	M652AH435268002
		Kit membrane (Régulateur à décompression automatique, joints NBR)	651	M651AH504954001
			652	M652AH434213001
			653	M653AH502120001
		Kit membrane (Régulateur à décompression automatique, joints FPM)	651	M651AH504954002
			652	M652AH434213002
			653	M653AH502120002
		Kit membrane (Régulateur sans décompression automatique, joints NBR)	651	M651AH504954003
652			M652AH434213003	
653			M653AH502120003	
Kit membrane (Régulateur sans décompression automatique, joints FPM)		651	M651AH504954004	
		652	M652AH434213004	
		653	M653AH502120004	
	Ressort principal (3 bar)	651	M651AY514010001	
		652	M652AY513313001	
		653	M653AY516711001	
	Ressort principal (4 bar)	651	M651AY504691001	
		652	M652AY438708001	
		653	M653AY516710001	
	Ressort principal (8 bar)	651	M651AY504692001	
		652	M652AY438709001	
		653	M653AY516709001	
	Ressort principal (10 bar)	651	M651AY514011001	
		652	M652AY513314001	
		653	M653AY516708001	

Kits de réparation et pièces de rechange

Séries 651/652/653 - Kits Pièces de rechange

		Description	Série	Code kit
Kits pour Vanne de coupure 3/2 / démarreur progressif		Tête magnétique horizontale (pilote 190) - avec commande manuelle à impulsion	651 652	19090017
		Tête magnétique horizontale (pilote 190) - sans commande manuelle	651 652	19090005
		Bobine 24 VCC avec connexion M12 4 Pin, pour pilote 190 tête magnétique horizontale	651 652	43005525
		Bobine 24 VCC avec connexion à fiches DIN, pour pilote 190 tête magnétique horizontale	651 652	43004473
		Bobine 120 VCA avec connexion à fiches DIN, pour pilote 190 tête magnétique horizontale	651 652	43004471
		Bobine 24 VCA avec connexion à fiches DIN, pour pilote 190 tête magnétique horizontale	651 652	43004469
		Bobine 240 VCA avec connexion à fiches DIN, pour pilote 190 tête magnétique horizontale	651 652	43004472
		Connecteur DIN, sans LED - Pilote 190 tête magnétique horizontale	651 652	88122602
		Connecteur DIN, avec LED, pour bobine 24 VCA/CC - Pilote 190 tête magnétique horizontale	651 652	88122603
		Connecteur DIN, avec LED, pour bobine 120 VCA - Pilote 190 tête magnétique horizontale	651 652	88122605
	Connecteur DIN, avec LED, pour bobine 240 VCA - Pilote 190 tête magnétique horizontale	651 652	88122608	
		Tête magnétique verticale (pilote 189) - sans commande manuelle	651 652	18990007
		Bobine 24 VCC avec connexion M12 4 Pin, pour pilote 189 tête magnétique verticale	651 652	43005523
		Bobine 24 VCC avec connexion à fiches DIN, pour pilote 189 tête magnétique verticale	651 652	43004166
		Bobine 120 VCA avec connexion à fiches DIN, pour pilote 189 tête magnétique verticale	651 652	43004419
		Bobine 24 VCA avec connexion à fiches DIN, pour pilote 189 tête magnétique verticale	651 652	43004416
		Bobine 240 VCA avec connexion à fiches DIN, pour pilote 189 tête magnétique verticale	651 652	43004422
		Connecteur DIN, sans LED - Pilote 189 tête magnétique verticale	651 652	88122404
		Connecteur DIN, avec LED, pour bobine 24 VCA/CC - Pilote 189 tête magnétique verticale	651 652	88122405
		Connecteur DIN, avec LED, pour bobine 120 VCA - Pilote 189 tête magnétique verticale	651 652	88122407
Connecteur DIN, avec LED, pour bobine 240 VCA - Pilote 189 tête magnétique verticale		651 652	88122410	

Kits de réparation et pièces de rechange

Séries 651/652/653 - Kits Pièces de rechange

		Description	Série	Code kit
Kits pour Vanne de coupure 3/2 / démarreur progressif		Tête magnétique horizontale (pilote 192 - avec commande manuelle à impulsion)	653	19291012
		Tête magnétique horizontale (pilote 192) - sans commande manuelle	653	19291010
		Bobine 24 VCC avec connexion M12 4 Pin, pour pilote 192 tête magnétique horizontale	653	43005664
		Bobine 24 VCC avec connexion à fiches DIN, pour pilote 192 tête magnétique horizontale	653	43005642
		Bobine 115 VCA/120 VCA avec connexion à fiches DIN, pour pilote 192 tête magnétique horizontale	653	43005617
		Bobine 24 VCA avec connexion à fiches DIN, pour pilote 192 tête magnétique horizontale	653	43005604
		Bobine 230 VCA/240 VCA avec connexion à fiches DIN, pour pilote 192 tête magnétique horizontale	653	43005627
		Connecteur DIN, sans LED - Pilote 192 tête magnétique horizontale	653	88122602
		Connecteur DIN, avec LED, pour bobine 24 VCA/CC - Pilote 192 tête magnétique horizontale	653	88122603
		Connecteur DIN, avec LED, pour bobine 115VCA/120 VCA - Pilote 192 tête magnétique horizontale	653	88122605
		Connecteur DIN, avec LED, pour bobine 230 VCA/240VCA - Pilote 192 tête magnétique horizontale	653	88122608
Kit plaque d'obturation		Kit plaque d'obturation : pour vanne de coupure 3/2 / démarreur progressif à commande pneumatique interne	651 652 653	M699AY513316001
Plaque orifice de pilotage		Plaque orifice de pilotage : pour vanne de coupure 3/2 / démarreur progressif à commande pneumatique externe, G 1/8	651 652 653	M699AY513318001
		Plaque orifice de pilotage : pour vanne de coupure 3/2/démarreur progressif à commande pneumatique externe, 1/8 NPTF	651 652 653	M699AY513318002

Kits de réparation et pièces de rechange

Séries 651/652/653 - Accessoires

		Description	Série	Code Kit
Ciseaux pour cadenas		Ciseaux pour cadenas pour vanne d'isolement & vanne de coupure et de consignation	651 652 653	VB-1
Silencieux/ Protecteurs d'échappement		Silencieux métallique – G 1/4 (Vannes d'isolement)	651 652	M2MB
		Silencieux métallique – G 3/8 (Vannes d'isolement)	653	M3MB
		Silencieux métallique – G 1/2 (Vanne de coupure/démarrateur progressif & Vannes de coupure et de consignation)	652	M4MB
		Silencieux métallique – G 1 (Vanne de coupure/démarrateur progressif & Vannes de coupure et de consignation)	653	M6MB
		Silencieux d'échappement polyéthylène – G 1/4 (652 - Vanne d'isolement / 651 - Vanne de coupure/Démarrateur progressif)	651 652	34600407
		Silencieux d'échappement polyéthylène – G 3/8 (653 - Vanne d'isolement)	653	34600408
		Silencieux d'échappement polyéthylène – G 1/2 (Vanne de coupure/démarrateur progressif & Vannes de coupure et de consignation)	652	34600409
Dispositif de verrouillage à clé		Dispositif de verrouillage à clé pour régulateur (Verrou fourni séparément avec 2 clés)	651 652 653	M699AY438663001

SERIE

651

652

653



ASCOTM numatics



Scannez pour voir la version numérique
sur www.asco.com



10000 (R2c) • 3839102 • 11/2018

Le logo Emerson est une marque commerciale et une marque de service d'Emerson Electric Co. © 2017 Emerson Electric Co.

