

# AVENTICS™ Electrovanne

3 orifices, NF/NO/U, commande directe, plan de pose ISO 15218 (CNOMO, taille 30), corps à applique, sur embases à coupleurs ou G1/8 - G1/4

3/2  
Série  
**192**

## Présentation & Bénéfices

- Plan de pose CNOMO pour applications de pilotage de distributeurs/vannes
- Encombrement réduit et faible poids facilitent l'installation sur embase simple ou juxtaposables
- Interchangeabilité des têtes magnétiques en CA et CC, sans démontage de l'électrovanne
- Version avec connexion M12, visualisation et protection électrique intégrées, conforme aux normes «UL»
- Installation modulable par embases juxtaposables
- Commande manuelle en standard
- Electrovanne conforme aux Directives UE applicables

## Généralités

Pression différentielle Voir «Sélection du matériel» [1 bar = 100 kPa]  
Pression maxi. admissible 16 bar  
Temps de réponse 7 ms

| fluides (*)      | plage de température (TS) | garnitures (*)                      |
|------------------|---------------------------|-------------------------------------|
| air, gaz neutres | -10°C à +60°C             | NBR (nitrile)<br>PUR (polyuréthane) |

## Matériaux en contact avec le fluide

(\*) Vérifier la compatibilité du fluide avec les matériaux en contact  
Corps PAM, chargé fibres de verre  
Tube-culasse Acier inox  
Culasse et noyau mobile Acier inox  
Pièces internes, ressorts Acier inox  
Garnitures d'étanchéité NBR, PUR  
Bague de déphasage Cuivre

## Construction

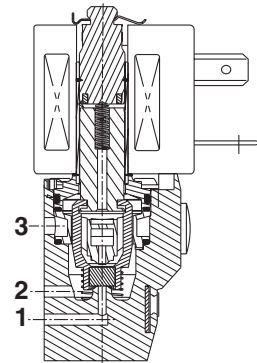
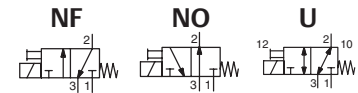
Plan de pose NF ISO 15218 (CNOMO 06-05-80 / NF E49-066, taille 30)  
NO - U NF E 49-066

## Caractéristiques électriques

Classe d'isolation bobine F  
Connecteur Débrochable (câble Ø 6-10 mm) ou M12  
Conformité connecteur ISO 4400 / EN 175301-803, forme A ou CNOMO E03.62.520.N (M12)  
Conformité électrique CEI 335  
Protection électrique Surmoulée IP67 (EN 60529)  
Surmoulée IP65, version M12  
Tensions standard CC (=): 24V - 48V (M12 : 24V + LED et protection)  
(Autres tensions et 60 Hz sur demande) CA (~): 24V - 48V - 115V - 230V / 50 Hz

| puissances nominales |          |     |       | plage temp. ambiante tête magnétique (TS) | bobine de rechange      |                     | type <sup>(1)</sup> |
|----------------------|----------|-----|-------|---|-------------------------|---------------------|---------------------|
| appel                | maintien |     | =     |   | ~                       | =                   |                     |
| (VA)                 | (VA)     | (W) |       |   | (W)                     | (C°)                |                     |
| 9                    | 4        | 3   | 3 / 3 | -10 à +60                                 | 230 V/50 Hz<br>43005627 | 24 V CC<br>43005642 | 01                  |
|                      |          |     |       |   | -                       | 43005664            | 06                  |

<sup>(1)</sup> Voir encombrements page suivante.



fonction NF

**Spécifications**

| Ø<br>raccorde-<br>ment  | Ø<br>de passage |      | débit<br>à 6 bar |             | coefficient<br>de débit<br>Kv |             | pression différentielle<br>admissible (bar) |           |    | puissance<br>bobine<br>(W) |   | Code catalogue       |                           |                           |                          |                      |                      |                  |
|---|-----------------|------|------------------|-------------|-------------------------------|-------------|---|-----------|----|----------------------------|---|----------------------|---------------------------|---------------------------|--------------------------|----------------------|----------------------|------------------|
|   | 1→2             | 2→3  | 1→2              | 2→3         | 1→2                           | 2→3         | mini  | maxi (PS) |    | ~                          | = | sans<br>cde manuelle | cde manuelle<br>maintenue | cde manuelle<br>impulsion | cde manuelle<br>à bouton | avec connec-<br>teur | sans connec-<br>teur | connexion<br>M12 |
|   | (mm)            | (mm) | l/min (ANR)      | l/min (ANR) | l/min (ANR)                   | l/min (ANR) |   | air (*)   | ~  |                            |   |                      |                           |                           |                          |                      |                      |                  |
| <b>NF - Normalement fermée (avec échappement dans le plan de pose)</b>  |                 |      |                  |             |                               |             |   |           |    |                            |   |                      |                           |                           |                          |                      |                      |                  |
| à<br>applique <sup>(1)</sup>  | 1,9             | 2,1  | 105              | 105         | 1,5                           | 1,5         | 0   | 16        | 16 | 3                          | 3 | ×                    | ●                         | ▼                         | ■                        | 19201004             | 19201025             | 19201139         |
|   |                 |      |                  |             |                               |             |   |           |    |                            |   | ●                    | ▼                         | ■                         | 19201005                 | 19201026             | 19201140             |                  |
|   |                 |      |                  |             |                               |             |   |           |    |                            |   | ▼                    | ■                         | 19201006                  | 19201027                 | 19201141             |                      |                  |
|   | 2,1             | 2,3  | 112              | 154         | 1,6                           | 2,2         | 0   | 12        | 12 | 3                          | 3 | ×                    | ●                         | ▼                         | ■                        | 19201068             | 19201074             | 19201155         |
|   |                 |      |                  |             |                               |             |   |           |    |                            |   | ●                    | ▼                         | ■                         | 19201001                 | 19201022             | 19201136             |                  |
|   |                 |      |                  |             |                               |             |   |           |    |                            |   | ▼                    | ■                         | 19201002                  | 19201023                 | 19201137             |                      |                  |
|   |                 |      |                  |             |                               |             |   |           |    |                            |   |                      |                           |                           | ■                        | 19201003             | 19201024             | 19201138         |
|   |                 |      |                  |             |                               |             |   |           |    |                            |   |                      |                           |                           | ■                        | 19201067             | 19201073             | 19201154         |
| <b>NF - Normalement fermée (avec échappement 1/8 en face avant)</b>     |                 |      |                  |             |                               |             |   |           |    |                            |   |                      |                           |                           |                          |                      |                      |                  |
| à<br>applique <sup>(1)</sup>  | 1,9             | 2,1  | 105              | 105         | 1,5                           | 1,5         | 0   | 16        | 16 | 3                          | 3 | ×                    | ●                         | ▼                         | ■                        | 19201010             | 19201031             | 19201145         |
|   |                 |      |                  |             |                               |             |   |           |    |                            |   | ●                    | ▼                         | ■                         | 19201011                 | 19201032             | 19201146             |                  |
|   |                 |      |                  |             |                               |             |   |           |    |                            |   | ▼                    | ■                         | 19201012                  | 19201033                 | 19201147             |                      |                  |
|   | 2,1             | 2,3  | 112              | 154         | 1,6                           | 2,2         | 0   | 12        | 12 | 3                          | 3 | ×                    | ●                         | ▼                         | ■                        | 19201070             | 19201076             | 19201157         |
|   |                 |      |                  |             |                               |             |   |           |    |                            |   | ●                    | ▼                         | ■                         | 19201007                 | 19201028             | 19201142             |                  |
|   |                 |      |                  |             |                               |             |   |           |    |                            |   | ▼                    | ■                         | 19201008                  | 19201029                 | 19201143             |                      |                  |
|   |                 |      |                  |             |                               |             |   |           |    |                            |   |                      |                           |                           | ■                        | 19201009             | 19201030             | 19201144         |
|   |                 |      |                  |             |                               |             |   |           |    |                            |   |                      |                           |                           | ■                        | 19201069             | 19201075             | 19201156         |
| <b>NO - Normalement ouverte (avec échappement dans le plan de pose)</b> |                 |      |                  |             |                               |             |   |           |    |                            |   |                      |                           |                           |                          |                      |                      |                  |
| à<br>applique <sup>(1)</sup>  | 2,1             | 1,9  | 112              | 105         | 1,6                           | 1,5         | 0   | 10        | 10 | 3                          | 3 | ×                    | ●                         | ▼                         | ■                        | 19201013             | 19201034             | 19201148         |
|   |                 |      |                  |             |                               |             |   |           |    |                            |   | ●                    | ▼                         | ■                         | 19201014                 | 19201035             | 19201148             |                  |
|   |                 |      |                  |             |                               |             |   |           |    |                            |   | ▼                    | ■                         | 19201015                  | 19201036                 | 19201150             |                      |                  |
|   |                 |      |                  |             |                               |             |   |           |    |                            |   | ■                    | 19201071                  | 19201077                  | 19201158                 |                      |                      |                  |
| <b>U - Universelle (avec échappement dans le plan de pose)</b>          |                 |      |                  |             |                               |             |   |           |    |                            |   |                      |                           |                           |                          |                      |                      |                  |
| à<br>applique <sup>(1)</sup>  | 1,5             | 1,5  | 56               | 63          | 0,8                           | 0,9         | 0   | 10        | 10 | 3                          | 3 | ×                    | ●                         | ▼                         | ■                        | 19201019             | 19201037             | 19201151         |
|   |                 |      |                  |             |                               |             |   |           |    |                            |   | ●                    | ▼                         | ■                         | 19201020                 | 19201038             | 19201152             |                  |
|   |                 |      |                  |             |                               |             |   |           |    |                            |   | ▼                    | ■                         | 19201021                  | 19201039                 | 19201153             |                      |                  |
|   |                 |      |                  |             |                               |             |   |           |    |                            |   | ■                    | 19201072                  | 19201078                  | 19201159                 |                      |                      |                  |

**Embases**

| Ø<br>raccorde-<br>ment          | désignation   | composition   | Code catalogue          |          |
|---------------------------------|---|---|-------------------------|----------|
| <b>Embases en polyamide 6/6</b> |   |   |                         |          |
| à<br>coupleurs <sup>(2)</sup>   | embase simple (coupleurs Ø. ext. 4 mm)  |   | 35300069                |          |
|                                 | embase juxtaposable (coupleurs Ø. ext. 4 mm)  |   | 35300070                |          |
|                                 | lot de 2 embases juxtaposable avec embouts d'extrémité, arrivée de pression à droite par coupleur Ø 6 mm ext.               |   | 35300071                |          |
|                                 | lot de 2 embases juxtaposable avec embouts d'extrémité, arrivée de pression à droite et/ou gauche par coupleurs Ø 6 mm ext. |   | 35300072 <sup>(3)</sup> |          |
| <b>Embases en Zamak</b>         |   |   |                         |          |
| taraudée (G)<br><sup>(2)</sup>  | 1/8   | embase simple à raccordement latéral  |                         | 35300047 |
|                                 |   | embase juxtaposable à raccordement latéral                                    |                         | 35300048 |
|                                 | 1/4   | embase simple à raccordement latéral (3 orifices latéraux raccordables)       |                         | 35300049 |
|                                 |   | embase juxtaposable à raccordement latéral (3 orifices latéraux raccordables) |                         | 35300057 |

<sup>(1)</sup> Orifice 3 : M5.

<sup>(2)</sup> Les embases sont prévues pour montage sur profilé symétrique EN 50022 par adaptation de 2 clips (lot de 10 clips, code : 33400036).

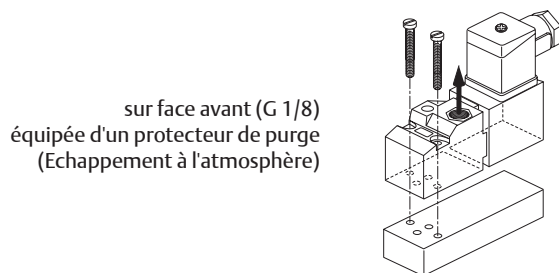
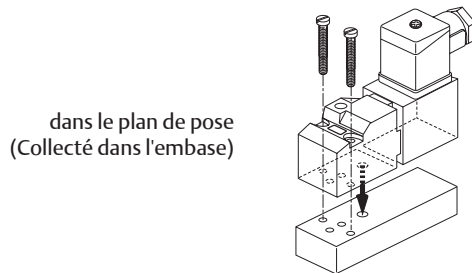
<sup>(3)</sup> Equipement utilisable pour 2 arrivées de pression différentes, livré avec 1 obturateur à adapter à l'endroit opportun.

## Options

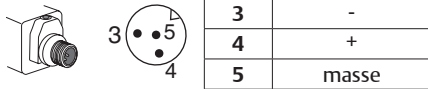
- Têtes magnétiques selon directive ATEX 2014/34/UE, zones 1/21-2/22, catégories 2-3  
Ex mb (PV), codes : **PV19201001..1072**
- Connecteur droit M12 (Protection IP67 avec connecteur monté) : avec câble longueur 5 m : **88130212**
- Connecteur coudé M12 (Protection IP67 avec connecteur monté), avec câble longueur 5 m : code **88130213**
- Code (sans connecteur) + code connecteur (avec visualisation (LED) et protection électrique intégrées):  
24 V (~/=), **88122603** - 48 V (~/=), **88122604** - 115 V (~), **88122605** - 230 V (~), **88122608**
- Réducteur d'échappement Ø M5 adaptable sur l'orifice 3, code : **34600380**
- Connecteur avec visualisation et protection électrique intégrées ou avec câble de longueur 2 m (voir "Bobines & Accessoires")

## Installation

- Possibilité de montage des électrovannes dans toutes les positions
- Choix de la position de l'orifice d'échappement :

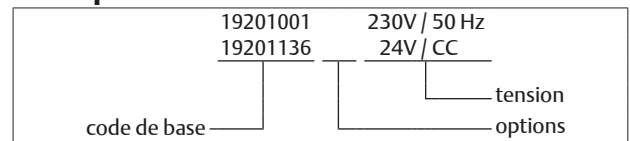


- Montage sur embases simple ou juxtaposables
- Versions ATEX 2014/34/UE (option "PV") adaptables sur embases simples (toutes versions) ou embases juxtaposables en zamak
- L'orifice de raccordement 1/8 est conforme à la norme ISO 228/1
- Instructions d'installation/maintenance sont incluses avec chaque électrovanne
- Raccordement électrique connexion M12 :



- Instructions d'installation/maintenance sont incluses avec chaque électrovanne

## Exemples de commandes :

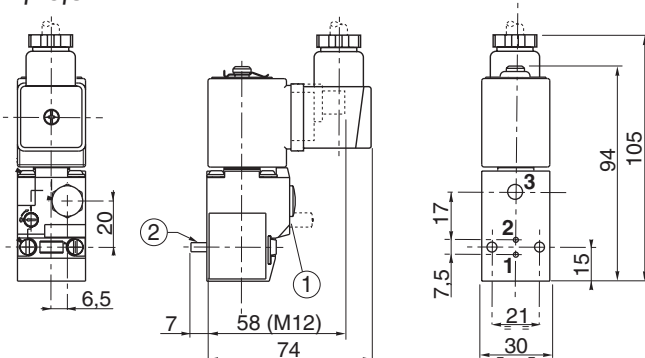


## Encombres (mm), Masses (kg)



**TYPE 01-06**  
Débrochable /M12  
CEI 335  
EN 175301-803 (11 mm) - IP67 /  
E03.62.520.N - IP65 (M12)

NF/NO/U

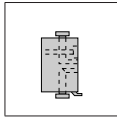


- ① Commande manuelle
- ② Montage : 2 vis CM4x20

| type | masse                |
|------|----------------------|
| 01   | 0,270 <sup>(1)</sup> |
| M12  | 0,260                |

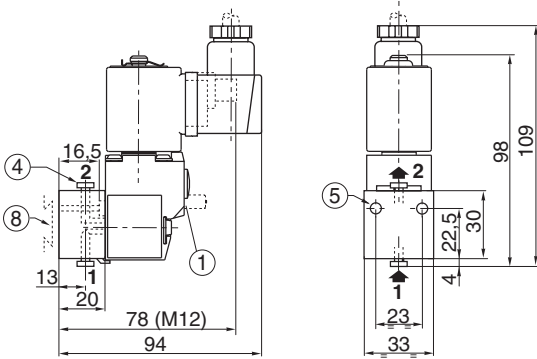
<sup>(1)</sup> Bobine et connecteur compris.

**Encombrements (mm), Masses (kg)**



**TYPE 02**  
Embase simple à coupleurs  
Polyamide

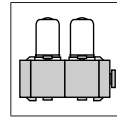
35300069



| type | masse <sup>(1)</sup> |
|------|----------------------|
| 02   | 0,135                |

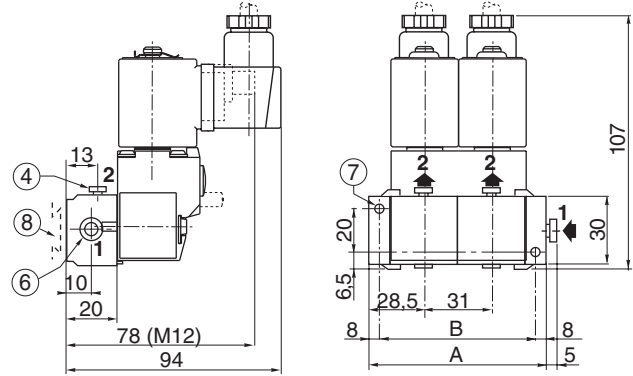
<sup>(1)</sup> Bobine et connecteur compris.

- ④ Raccordement à coupleurs pour tube Ø 4 mm extérieur
- ⑤ Montage : 2 trous Ø 3,5 mm, lamés  
Ø 6,5 mm, profondeur 3,5 mm
- ⑥ Coupleur pour tube Ø 6 mm ext.
- ⑦ Montage : 2 vis Ø 4,5 mm
- ⑧ Clips adaptable



**TYPE 03**  
Embases juxtaposables à coupleurs  
Polyamide

35300070 / 35300071 (lot de 2)



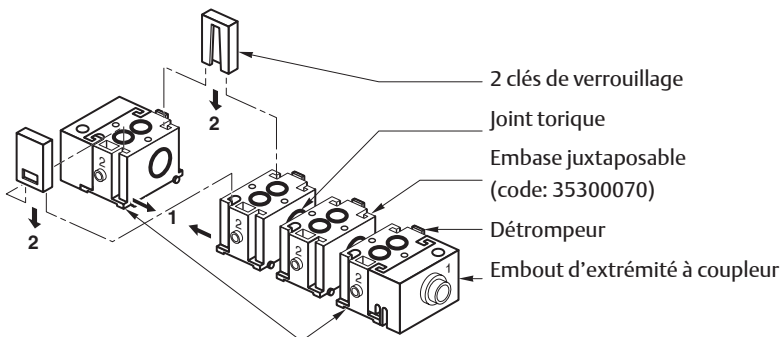
| nombre d'embases | type 03 |     |
|------------------|---------|-----|
|                  | A       | B   |
| 2                | 88      | 72  |
| 3                | 119     | 103 |
| 4                | 150     | 134 |
| 5                | 181     | 165 |
| 6                | 212     | 196 |
| 7                | 243     | 227 |
| 8                | 274     | 258 |

| type  | masse <sup>(2)</sup> |      |       |      |       |      |       |
|-------|----------------------|------|-------|------|-------|------|-------|
|       | nombre d'embases     |      |       |      |       |      |       |
| 03+01 | 2                    | 3    | 4     | 5    | 6     | 7    | 8     |
|       | 0,595                | 0,88 | 1,165 | 1,45 | 1,735 | 2,02 | 2,305 |

<sup>(2)</sup> Joints d'étanchéité, vis et diablo compris.

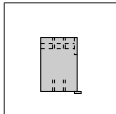
Arrivée de pression à droite ou 2 alimentations de pression différentes par 2 embases d'extrémités avec embouts (code 35300072).

Pour adaptation sur rail DIN, prévoir 1 clips de montage pour chaque embase d'extrémité et sur l'embase située au milieu.



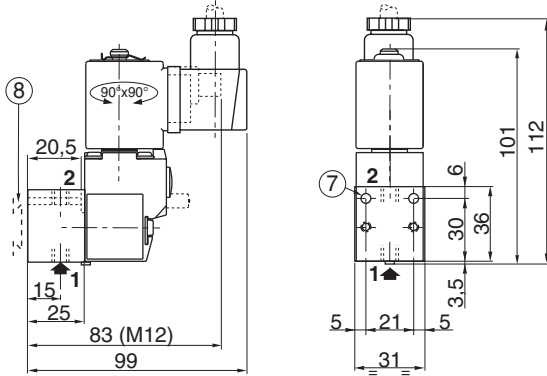
Embases juxtaposables avec embouts d'extrémités à coupleurs  
(code: 35300071)

## Encombres (mm), Masses (kg)



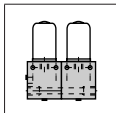
**TYPE 04**  
Embase simple  
1/8 - Zamak  
Fonction NF uniquement  
2 orifices raccordables

35300047



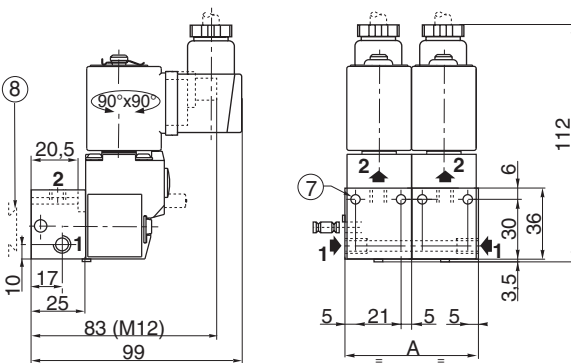
| type    | masse <sup>(1)</sup> |
|---------|----------------------|
| 04      | 0,185                |
| 04 + 01 | 0,455                |

<sup>(1)</sup> Bobine et connecteur compris.



**TYPE 05**  
Embase juxtaposable  
1/8 - Zamak  
Fonction NF uniquement  
2 orifices raccordables

35300048

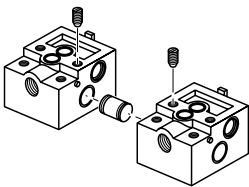


| type  | masse <sup>(2)</sup> |      |      |      |      |      |      |  |
|-------|----------------------|------|------|------|------|------|------|--|
|       | nombre d'embases     |      |      |      |      |      |      |  |
|       | 2                    | 3    | 4    | 5    | 6    | 7    | 8    |  |
| 05+01 | 0,74                 | 1,10 | 1,48 | 1,85 | 2,22 | 2,59 | 2,96 |  |

<sup>(2)</sup> Joints d'étanchéité, vis et diablolo compris.

| nombre d'embases | type 06 |
|------------------|---------|
|                  | A       |
| 2                | 62      |
| 3                | 93      |
| 4                | 124     |
| 5                | 155     |
| 6                | 186     |
| 7                | 217     |
| 8                | 248     |

- ⑦ Montage : 2 vis Ø 4,5 mm
- ⑧ Clips adaptable



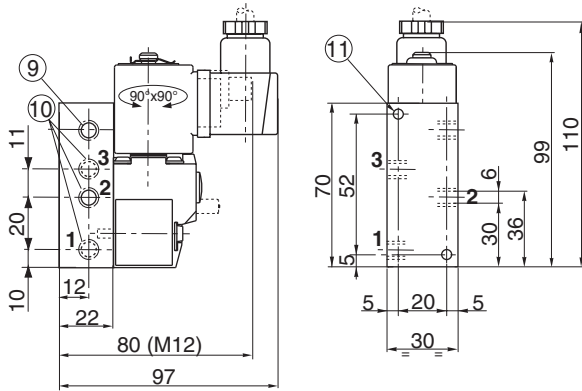
Assemblage des embases juxtaposables par diablolo bloqué par vis pointeau noyée.  
Adaptation sur rail DIN : Voir type 03

00422FR-2020/R01  
Délais, spécifications et dimensions peuvent être modifiés sans préavis. Tous droits réservés.

**Encombremments (mm), Masses (kg)**

**TYPE 06**  
Embase simple  
1/4 - Zamak  
Fonction NF, NO ou U  
3 orifices raccordables

35300049

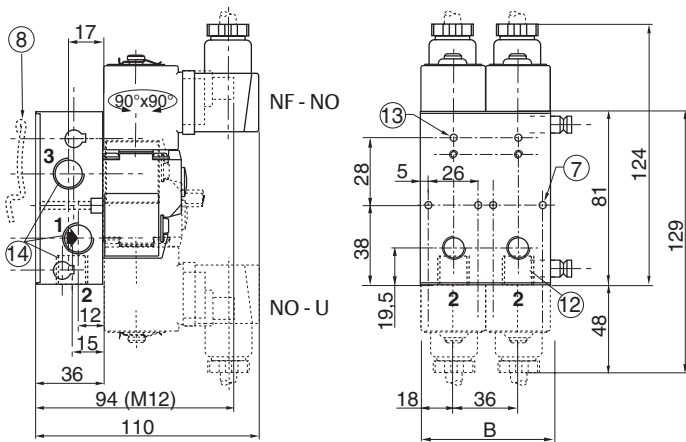


| type    | masse <sup>(1)</sup> |
|---------|----------------------|
| 06      | 0,240                |
| 06 + 01 | 0,510                |

<sup>(1)</sup> Bobine et connecteur compris.

**TYPE 07**  
Embase juxtaposable  
1/4 - Zamak  
Fonction NF, NO ou U  
3 orifices raccordables

35300057



| type  | masse <sup>(2)</sup> |      |      |     |      |      |      |
|-------|----------------------|------|------|-----|------|------|------|
|       | nombre d'embases     |      |      |     |      |      |      |
|       | 2                    | 3    | 4    | 5   | 6    | 7    | 8    |
| 07+01 | 0,88                 | 1,32 | 1,76 | 2,2 | 2,64 | 3,08 | 3,52 |

<sup>(2)</sup> Joints d'étanchéité, vis et diablo compris.

| nombre d'embases | type 07 |
|------------------|---------|
|                  | B       |
| 2                | 72      |
| 3                | 108     |
| 4                | 144     |
| 5                | 180     |
| 6                | 216     |
| 7                | 252     |
| 8                | 288     |

- ⑦ Montage : 2 vis Ø 4,5 mm
- ⑧ Clips adaptable
- ⑨ Orifice non utilisé
- ⑩ Orifice 3 : NF (échappement) / NO (pression d'entrée)  
Orifice 2 : NF - NO (pression de sortie)  
Orifice 1 : NF (pression d'entrée) / NO (échappement)  
U: Arrivée de pression par un orifice quelconque
- ⑪ Montage : 2 trous Ø 4,5 mm, lamés  
Ø 8 mm, profondeur 6 mm
- ⑫ Orifice 2 : utilisable en débouchant l'opercule
- ⑬ Montage : 2 trous de fixation Ø 4,5 mm, lamés Ø 7,5 mm, profondeur 6 mm
- ⑭ NF-NO-U : Orifice 3 (échappement) / Orifice 2 (pression de sortie)  
Orifice 1 (pression d'entrée)