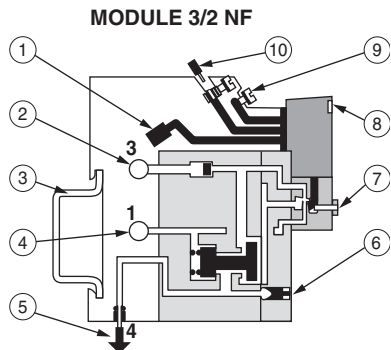


PRESENTATION

- Cet interface transforme un signal électrique en signal pneumatique à une ou deux sorties complémentaires.
- Constitué d'éléments modulaires juxtaposables à fonction 3/2 NF ou 4/2, l'équipement s'adapte sur profilé symétrique normalisé (3), en armoire ou coffret.

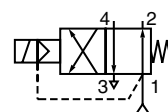
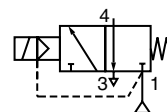


- Languette commun d'alimentation électrique
- Commun d'échappement
- Profilé symétrique normalisé
- Commun de pression
- Signal pneumatique
- Visualisation pneumatique
- Commande manuelle
- Visualisation du signal électrique
- Masse
- Signal électrique : - commun (A2)
- signal de commande (A1)



MODULE 3/2 NF

MODULE 4/2



GENERALITES

Fluide

Air ou gaz neutre, filtré, lubrifié ou non

Pression d'utilisation

3 à 8 bar

Température ambiante

- 10°C à + 40°C

Débit (Qv à 6,3 bar)

154 l/min (ANR) - Kv : 2,2

Montage

Par embases associables, adaptables sur profilé normalisé EN 50022

Electrovanne

Micropilote électrique 3/2 NF à faible consommation électrique

CARACTERISTIQUES ELECTRIQUES

tension (V)	puissance	classe d'isolation	degré de protection	raccordement électrique
~ 24 - 115 - 230	1,6 VA	H	IP 65	<ul style="list-style-type: none"> électrovanne embrochable sur l'embase commun électrique précablé raccordement sur bornes à vis IP20
= 12 - 24	1,3 W			

COMPOSITION

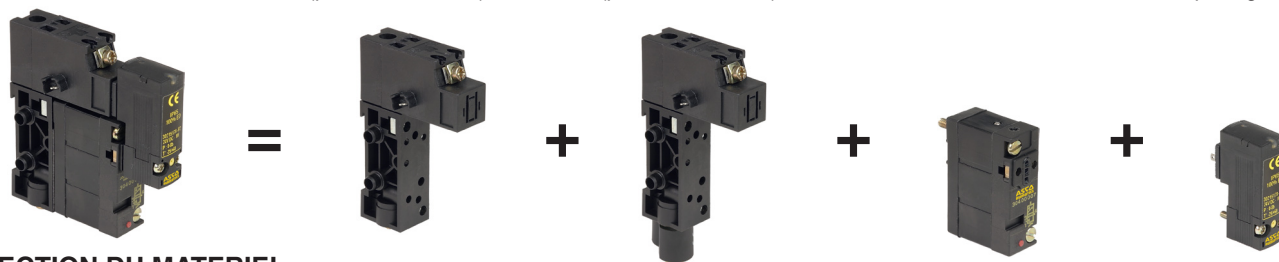
Interface
3/2 - 4/2

Embase commune
aux fonctions 3/2 - 4/2
(pour tube Ø4 ext.)

Embase commune
aux fonctions 3/2 - 4/2
(pour tube Ø6 ext.)

Module
pneumatique
3/2 NF ou 4/2

Electrovanne
de
pilotage




SELECTION DU MATERIEL

désignation	code (1)	
embase interface à coupleurs (pour tube Ø 4 extérieur)	30400011	
embase interface à coupleurs (pour tube Ø 6 extérieur)	30400024	
lot de 2 embouts d'extrémité (pour tube Ø 6 extérieur)	30400001	
module de dérivation (pour tube Ø 6 extérieur)	30400004	
module pneumatique 3/2 NF	30400007	
module pneumatique 4/2	30400008	
électrovanne de pilotage avec ou sans visualisation par Led et protection électrique	commande manuelle à impulsion (=)	avec LED
		sans LED
	commande manuelle à tournevis (=)	avec LED
		sans LED
lot de 50 étiquettes vierges pour repérage	33400042	

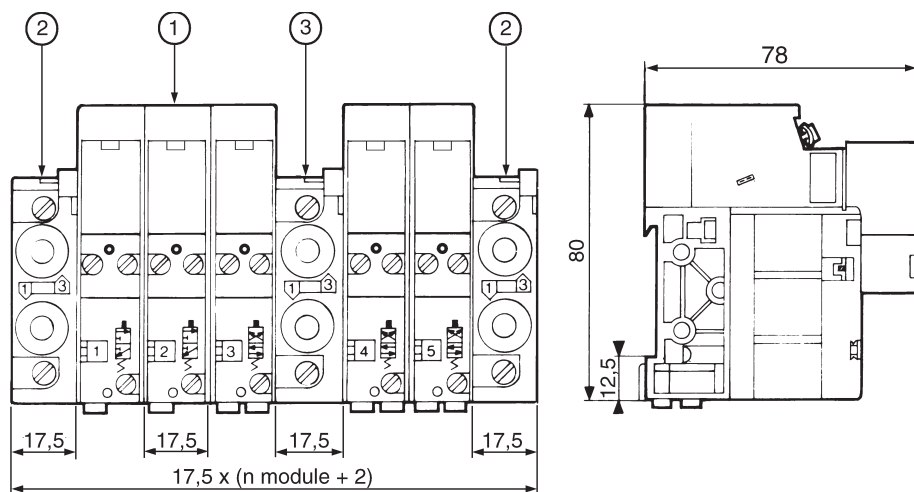
(1) Chaque élément est à commander séparément en indiquant la quantité et le code spécifique. Ceux-ci sont livrés individuellement, non montés.

(2) Préciser la tension et la fréquence.

OPTION : électrovanne de pilotage sans visualisation et protection

ENCOMBREMENTS (mm), MASSES (kg) 

masse (interface complète)
0,800



- ① Module
- ② Embouts d'extrémités
- ③ Module intermédiaire pour 2 arrivées de pressions différentes