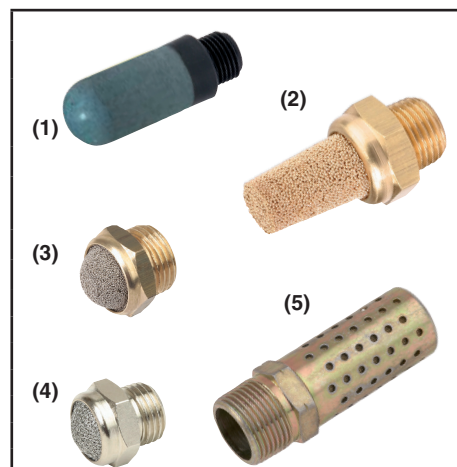


## SILENCIEUX (1, 2, 4), PROTECTEUR D'ÉCHAPPEMENT (3)

		code				
		(1)	(2)	(3)	(4)	(5)
<b>pression d'utilisation</b>		0 à 10 bar		0 à 12 bar	0 à 10 bar	0 à 14 bar
<b>température ambiante</b>		-10°C à +80°C				-20°C à +110°C
<b>construc- tion</b>	corps	plastique poreux	bronze poreux	bronze	acier inox	acier zingué bichromaté
	raccord diffuseur	plastique	laiton	laiton	laiton nickelé	
<b>Ø raccorde- ment</b>	Ø M5	34600405	34600207	34600491	34600484	-
	G 1/8	34600406	34600001	34600492	34600418	M1MB
	G 1/4	34600407	34600002	34600493	34600419	M2MB
	G 3/8	34600408	34600003	34600494	34600478	M3MB
	G 1/2	34600409	34600004	34600495	34600479	M4MB
	G 3/4	34600410	34600005	34600496	-	M5MB
	G 1	34600411	34600006	34600497	-	M6MB



## SELECTEUR DE CIRCUIT

**Fluide** Air ou gaz neutre filtré, lubrifié ou non  
**Pression d'utilisation** 1 à 10 bar  
**Température ambiante** -10°C à +60°C  
**CONSTRUCTION**  
**Corps** Aluminium anodisé noir  
**Pièces internes** Acier + NBR (nitrile)

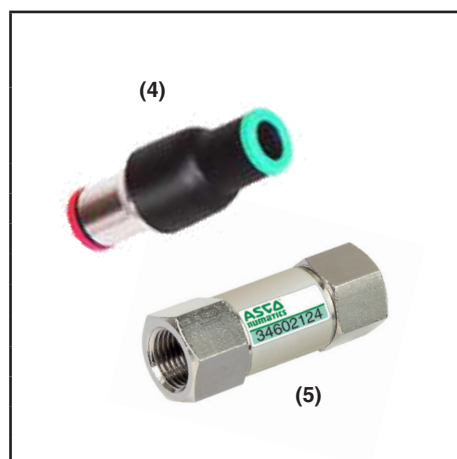
Ø raccordement	Ø de passage (mm)	code
G 1/8	3,2	34600127
G 1/4	6	34600119



## CLAPET ANTI-RETOUR

**Fluide** Air ou gaz neutre filtré, lubrifié ou non  
**Pression d'utilisation**  
 corps plastique 1 à 10 bar  
 corps métal 0,5 à 10 bar  
**Température ambiante** -10°C à +60°C  
**CONSTRUCTION**  
**Corps**  
 version à coupleurs Polymère technique  
 version taraudée Laiton nickelé  
**Pièces internes** Alliage léger et laiton  
**Joint d'étanchéité** NBR (nitrile)

Ø raccordement	débit à 6 bar (l/min)	code
<b>(4) corps plastique (à coupleurs)</b>		
Ø 4 mm ext.	330	34602445
Ø 6 mm ext.	665	34602446
Ø 8 mm ext.	1630	34602447
<b>(5) corps métal (taraudé)</b>		
Ø M5	190	34602412
G 1/8	920	34602124
G 1/4	1650	34602125
G 3/8	2400	34602444
G 1/2	3500	34602126



## PURGE RAPIDE

**Fluide** Air ou gaz neutre filtré, lubrifié ou non  
**Pression d'utilisation** 0,5 à 10 bar  
**Température ambiante** -10°C à +60°C  
**CONSTRUCTION**  
**Corps** Alliage léger  
**Membrane** NBR (nitrile)

Ø raccordement	Ø de passage (mm)	code
G 1/4	12	34600136
G 3/8	12	34600137
G 1/2	20	34600138
G 3/4	20	34600139



## VOYANT PNEUMATIQUE

**Fluide** Air ou gaz neutre filtré, lubrifié ou non  
**Pression d'utilisation** 2 à 8 bar  
**Température ambiante** +5°C à +70°C  
**Angle de vision** 180°  
**CONSTRUCTION**  
**Hublot** PC (polycarbonate)  
**Corps et collerette** POM (polyacétal)  
**Ecrou** Laiton

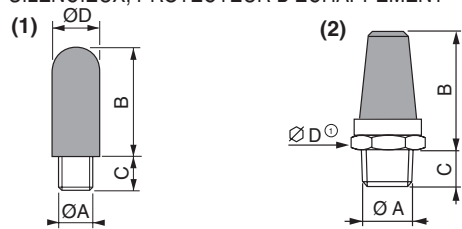
couleur	code
rouge	34600130
vert	34600131
jaune	34600132



**ENCOMBREMENTS (mm), MASSES (kg)**



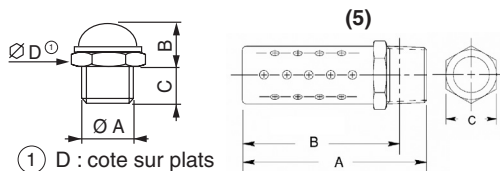
SILENCIEUX, PROTECTEUR D'ÉCHAPPEMENT



(1)					
code	ØA	B	C	ØD	masse
34600405	M5	16	5	7	0,5
34600406	G1/8	27	6	13	2
34600407	G1/4	34	7	15	4
34600408	G3/8	55	11	18	6
34600409	G1/2	62	12	23	10
34600410	G3/4	113	16	38	40
34600411	G1	141	20	48	65

(2)					
code	ØA	B	C	D	masse
34600207	M5	18	4	8	4
34600001	G1/8*	22,4	5,6	13	10
34600002	G1/4*	41,6	8,4	16	30
34600003	G3/8*	49,2	8,8	24	30
34600004	G1/2*	54,6	11,4	27	70
34600005	G3/4*	82,3	12,7	36	300
34600006	G1*	93,5	14,5	50	400

\* conique

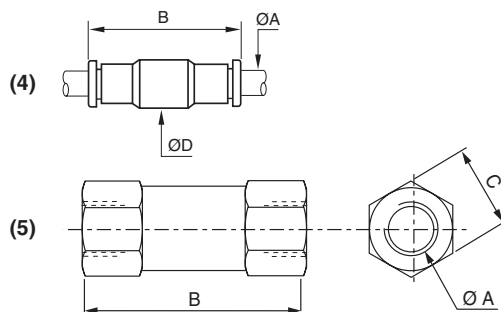


(3)					
code	ØA	B	C	D	masse
34600491	M5	8	3,5	8	2
34600492	G1/8	11	6	13	7
34600493	G1/4	12	8	16	11
34600494	G3/8	14	8	19	16
34600495	G1/2	16	10	24	27
34600496	G3/4	16	10	30	44
34600497	G1	18	11,5	36	65

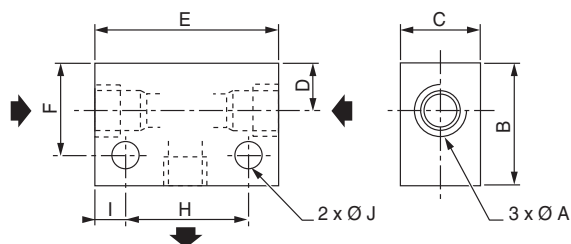
(5)					
code	Ø	A	B	C	masse
M1MB	G1/8	35	31	11	9
M2MB	G1/4	44	39	14	23
M3MB	G3/8	57	51	18	36
M4MB	G1/2	69	61	22	68
M5MB	G3/4	80	71	27	36
M6MB	G1	99	88	33	227

(4)					
code	ØA	B	C	D	masse
34600484	M5	4,5	3,2	8	1
34600418	G 1/8	10	6	13	6
34600419	G 1/4	11	8	16	10
34600478	G 3/8	11	9	19	14
34600479	G 1/2	14	9	24	23

**CLAPET ANTI-RETOUR**



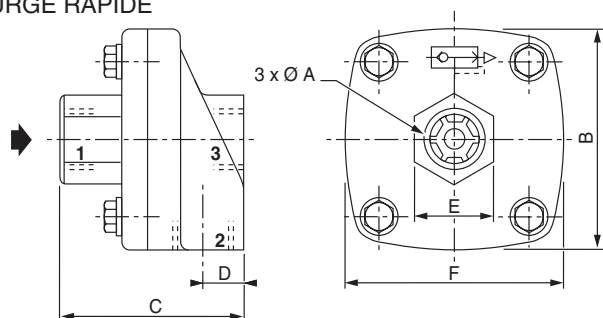
**SELECTEUR DE CIRCUIT**



code	ØA	B	C	D	E	F	H	I	J	masse
34600127	G1/8	26	16	8,5	51	20,5	32	9,5	4,5	0,150
34600119	G1/4	30	20	10,5	52	21,5	35	8,5	5,5	0,210

code	ØA	B	C	ØD	masse
<b>(4) corps plastique (à coupleurs)</b>					
34602445	Ø 4 mm ext.	38	-	16	0,008
34602446	Ø 6 mm ext.	41	-	16	0,013
34602447	Ø 8 mm ext.	51,5	-	19	0,018
<b>(5) corps métal (taraudé)</b>					
34602412	Ø M5	25	8	-	0,008
34602124	G 1/8	36,5	13	-	0,025
34602125	G 1/4	41	-16	-	0,041
34602444	G 3/8	51	20	-	0,074
34602126	G 1/2	62	24	-	0,120

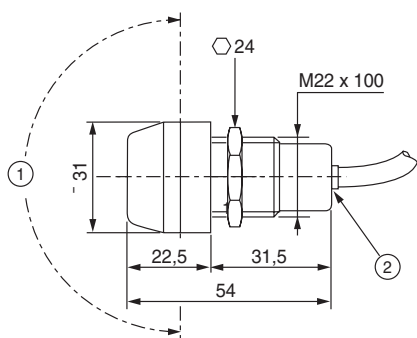
**PURGE RAPIDE**



code	ØA	B	C	D	E	F	masse
34600136	G1/4	64	52	13	25	64	0,185
34600137	G3/8	64	52	13	25	64	0,185
34600138	G1/2	85	72	19	38	97	0,420
34600139	G3/4	85	72	19	38	97	0,390

**VOYANT**

Masse : 0,035 kg



- ① Angle de vision 180°
- ② Raccord instantané pour tube souple Ø 4 extérieur