

Distributeurs destinés à être utilisés en atmosphères explosibles poussiéreuses ou gazeuses, selon la directive ATEX 94/9/CE



Distributeur ISO 5599/1 taille 1 à commande électropneumatique



Distributeur ISO 5599/1 taille 2 à commande électropneumatique



Distributeur ISO 5599/1 taille 3 à commande électropneumatique

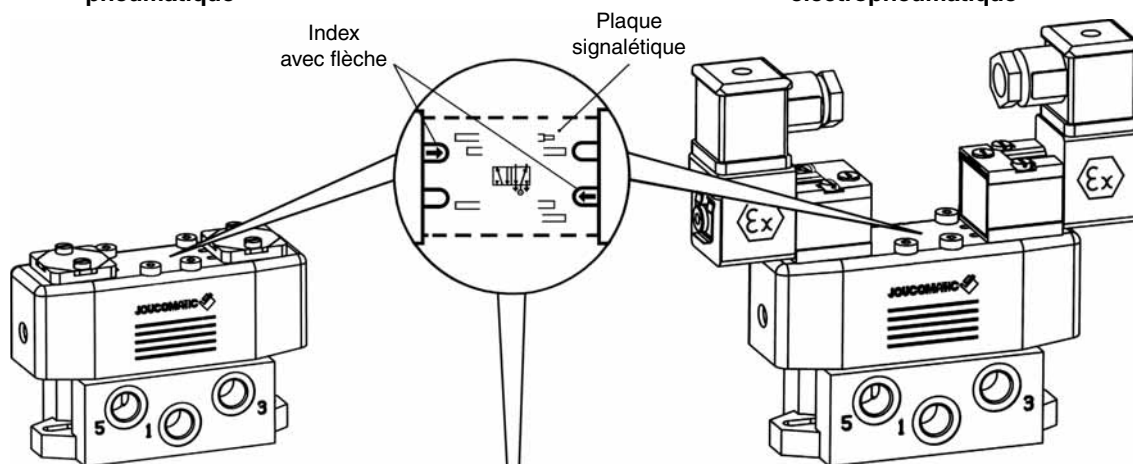
MULTIFONCTION

Les distributeurs multifonctions sont équipés de 2 joints sélecteurs de pilotage situés à la partie supérieure, côté commande et côté rappel. Chaque sélecteur peut occuper 2 positions pour réaliser l'alimentation interne ou externe des organes de commande ou de rappel, pneumatique ou électropneumatique. L'alimentation externe permet d'utiliser les distributeurs sur fluides de 0 à 12 bar et sur le vide.

Le joint comporte un index avec flèche qu'il suffit de positionner dans l'encoche de la plaque signalétique, face au schéma correspondant au pilotage souhaité (voir ci-dessous). Toute modification de fonction est aisément réalisable. Les distributeurs sont livrés avec les sélecteurs positionnés pour réaliser les schémas tels que représentés dans les tableaux de sélection du matériel.

Distributeur à commande pneumatique

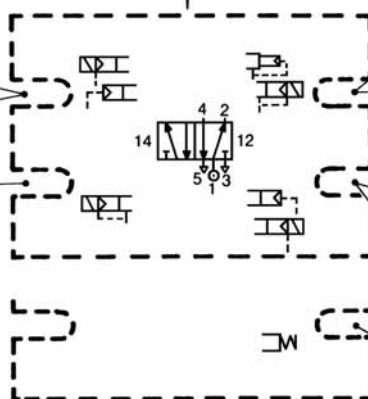
Distributeur à commande électropneumatique



Organes de commande (côté 14)

Organes de rappel (côté 12)

- Electropneumatique alimentation externe — 14
- Pneumatique alimentation externe — 14
- Electropneumatique alimentation interne — 14

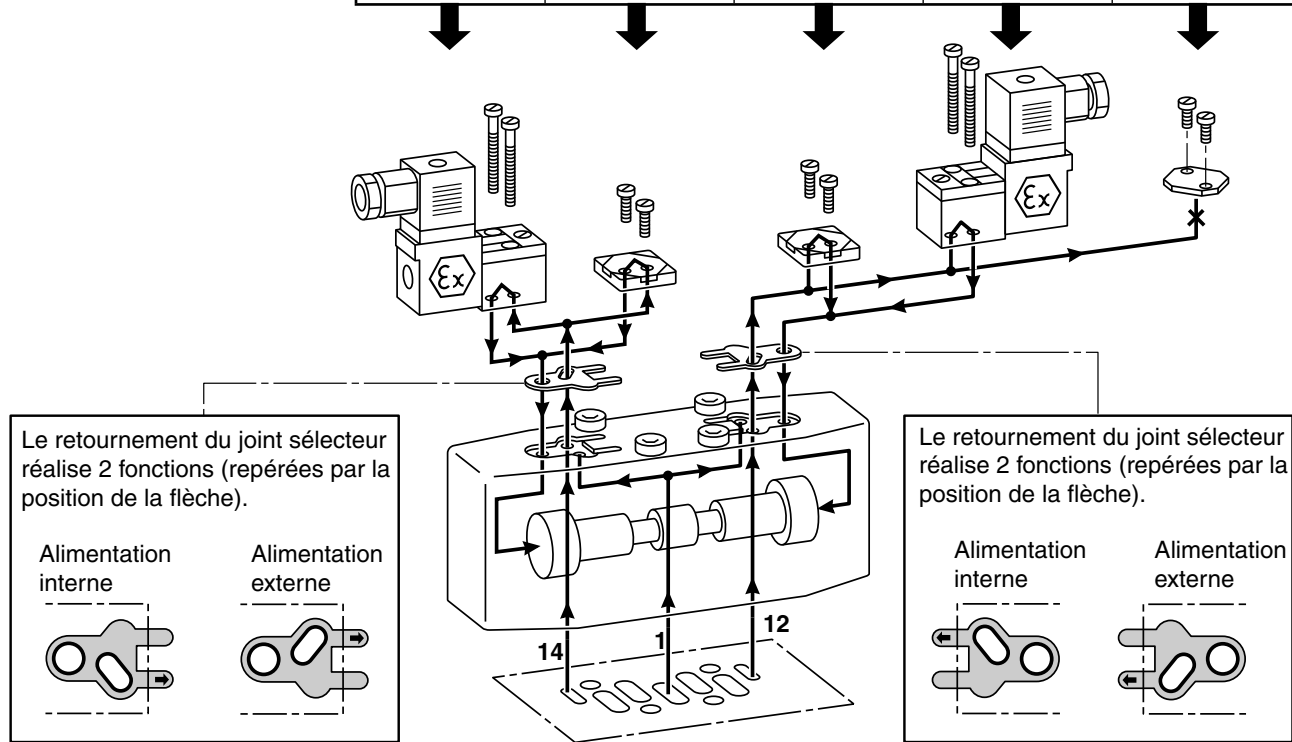


- 12 — Différentiel alimentation interne
- 12 — Electrodifférentiel alimentation interne
- 12 — Electropneumatique alimentation interne
- 12 — Electropneumatique alimentation externe
- 12 — Electrodifférentiel alimentation externe
- 12 — Pneumatique alimentation externe
- 12 — Différentiel alimentation externe
- 12 — Ressort

JOUCOMATIC DISTRIBUTEURS A TIROIR ISO 5599/1 TAILLES 1-2-3 - SERIES 541-542-543

Le tableau ci-dessous présente les accessoires (livrés avec le distributeur) et/ou les électrovannes adaptés à la réalisation de chaque fonction du distributeur. Si nécessaire, possibilité d'approvisionnement séparément ces éléments pour un éventuel changement de fonctions .

	fonctions		organes de commande		organes de rappel		
	symboles	commande (14) rappel (12)					
5/2		Commande pneumatique Rappel ressort		●			●
		Commande pneumatique Rappel différentiel		●	●		
		Commande pneumatique Rappel pneumatique		●	●		
		Commande électropneumatique Rappel ressort	●				●
		Commande électropneumatique Rappel différentiel	●		●		
		Commande électropneumatique Rappel pneumatique	●		●		
		Commande électropneumatique Rappel électro-différentiel	●			●	
		Commande et rappel électropneumatiques	●			●	
5/3		W1-W2-W3 Commande pneumatique		●	●		
		W1-W2-W3 Commande électropneumatique	●			●	
			électrovannes 189-190-195-374	plaque de liaison 88100074	plaque de liaison 88100074	électrovannes 189-190-195-374	plaque d'obturation 88100073

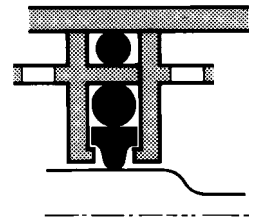


UTILISATION SUR AIR NON LUBRIFIE

Les distributeurs ISO fonctionnent indifféremment et de façon efficace sur air lubrifié ou non ou air sec grâce à la mise au point d'un dispositif d'étanchéité breveté en forme de "T" à effet oscillant muni d'un joint amortisseur.

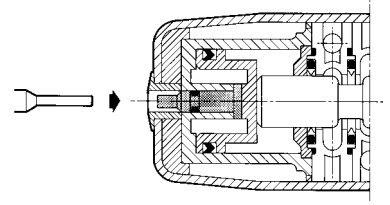
Cet ensemble de joints assure également une pression de commande minimum qui reste constante même après une longue période d'arrêt. Au redémarrage les performances du distributeur sont les mêmes qu'en fonctionnement continu.

Cette caractéristique offre une plus grande sécurité au démarrage comme en fonctionnement.



TESTEURS MANUELS DE POSITION DU TIROIR (OPTION)

Sur demande, les distributeurs peuvent être livrés équipés de testeurs manuels permettant le contrôle de position du tiroir ou la commande manuelle de déplacement de celui-ci.



SIMPLICITE DE MISE EN OEUVRE

ASCO/JOUCOMATIC commercialise un ensemble de composants qui facilite la mise en oeuvre des distributeurs ISO

- Embase simple pour montage individuel à sorties latérales ou inférieures (1) - voir pages 7 et 9
- Unité de raccordement par embases juxtaposables à sorties inférieures - voir pages 8 et 9

Des accessoires complètent ces ensembles de raccordement - voir page 14



(1)

JOUCOMATIC

DISTRIBUTEUR A TIROIR MULTIFONCTION à commande électropneumatique corps à applique ISO 5599/1



ATEX

5/2-5/3

Séries

541-542-543

Type

ISO tailles 1-2-3

PRESENTATION

- Distributeurs destinés à être utilisés en atmosphères explosibles, poussiéreuses ou gazeuses, selon la **directive ATEX 94/9/CE**

CLASSIFICATION

ISO 1-2-3 : Ⓜ II 2 GD c Ta 60°C T85°C (T6) (zones 1-21)

ISO 1-3 : Ⓜ II 3 GD c Ta 60°C T85°C (T6) (zones 2-22)

Le respect des exigences essentielles en ce qui concerne la sécurité et la santé est assuré par la conformité aux normes européennes **EN 13463-1** et **prEN 13463-5**

GENERALITES

Fluide
Pression d'utilisation

	ISO 1	ISO 2	ISO 3
Fluide	Air ou gaz neutre, filtré, lubrifié ou non		
Pression d'utilisation	- 0,950 à +12 bar (avec pilotage en alimentation externe)		
	+3 à +10 bar (avec pilotage en alimentation interne)		
	Utilisable sur le vide - 0,950 bar maxi		
Pression de commande	Voir tableau de sélection du matériel		
Température ambiante	- 10°C à +60°C		
Débit (Qv à 6 bar)	1400 l/min (ANR)	2800 l/min (ANR)	4200 l/min (ANR)
Coefficients de débit			
- suivant ISO 6358			
conductance sonore	C = 5,8 x 10 ⁻⁸ m³/s.Pa	C = 1,136 x 10 ⁻⁷ m³/s.Pa	C = 16 x 10 ⁻⁸ m³/s.Pa
rapport de pression critique	b = 0,28	b = 0,22	b = 0,34
- suivant NF E29312			
(base l/min)	Kv = 20	Kv = 37,5	Kv = 60
Endurance	30 millions de cycles		15 millions de cycles
Plan de pose	ISO 5599/1 tailles 1-2-3 - AFNOR NF E49080		
Embase	Simple ISO/AFNOR NF E49085		
	Juxtaposable ISO/VDMA 24345		



Pression de commande

Température ambiante

Débit (Qv à 6 bar)

Coefficients de débit

- suivant ISO 6358

conductance sonore
rapport de pression critique

- suivant NF E29312

(base l/min)

Endurance

Plan de pose

Embase

CONSTRUCTION

Capot métallique

Acier peint

Boîtier de commande ou rappel

POM (polyacétal)

Garnitures d'étanchéité

NBR (nitrile) et PUR (polyuréthane)

Pièces internes

POM (polyacétal), alliage léger

CARACTERISTIQUES ELECTRIQUES

type d'EV	taille bobine	classification	tension		consommation appel		classe d'isolation	degré de protection	raccordement électrique
			~	=					
série 189	PV-m22	II2 GD EEx m II T5..T4	~	24V-115V-230V/50Hz	9 VA	5 VA (4 W)	F	IP 65	sortie par câble noyé, orientable sur 360°
			=	24V		4 W			
série 189	taille 22 DU	II3 D IP65 T85°C à T100°C	~	24V-115V-230V/50 Hz	6 VA	3,5 VA (2,5 W)	F	IP 65	connecteur taille 22, débrochable, DIN 43650, 11 mm, standard industriel B orientable de 180° en 180°
			=	24V-48V		3 W			
série 190	taille 25 DU	II3 D IP65 T85°C à T100°C	~	24V-48V-115V-230V/50 Hz	9 VA	4 VA (3 W)	F	IP 65	connecteur taille 30, débrochable, ISO4400/ EN175301-803, forme A, orientable de 90° en 90°
			=	12V-24V-48V-110V		3 W			
série 192*	taille 30 DU	II3 D IP65 T85°C à T135°C	~	24V-115V-230V/50 Hz	12 VA	6 VA (4 W)	F	IP 65	connecteur taille 30, débrochable, ISO4400/ EN175301-803, forme A, orientable de 90° en 90°
			=	24V		5 W			
série 374	taille 22 DU	II2 GD EEx d IIB + H2 T6..T4	~	24V-115V-230V/50 Hz	55 VA	23 VA (10,5W)	F	IP 65	bornes à vis solidaires du bobinage, presse-étoupe anti-déflagrant sur demande
			=	24V		11,2 W			
série 195	taille 30	II2 G EEx ia IIC T6	=	24V		1,6 W	F	IP 65	connecteur taille 30, débrochable, ISO4400/ EN175301-803, forme A, orientable de 90° en 90°

L'électrovanne 190 est bi-tension (24V~, 12V=) (48V~, 24V=) (115V~, 48V=) (230V~, 110V=)

* Electrovanne 192 pour ISO 3 seulement

CLASSIFICATION PAR TEMPERATURE DES BOBINES

Têtes magnétiques pour atmosphères explosibles

Bobines CA (~) zones 1-21 / 2-22

Bobines CC (=) zones 1-21 / 2-22

Bobines CC (=) zones 1 - 2

Pn	pilote bobine		ambiante maxi °C ¹⁾			
	189 PV m22	374 NK	T6 85°C	T5 100°C	T4 135°C	T3 200°C
Classe d'isolation F (155°C) 100 % E.D.						
4	•				60	
10,5		•			60	

Pn	pilote bobine		ambiante maxi °C ¹⁾			
	189 PV m22	374 NK	T6 85°C	T5 100°C	T4 135°C	T3 200°C
Classe d'isolation F (155°C) 100 % E.D.						
4	•			25	80	
11,2		•	25	40	60	

Pn	pilote bobine	ambiante maxi °C ¹⁾			
		T6 85°C	T5 100°C	T4 135°C	T3 200°C
Classe d'isolation F (155°C) 100 % E.D.					
1,6	•		50		

1) Température ambiante minimum : -10°C

Consultez notre documentation sur : www.asconumatics.eu

X019-355-4

Bobines CA (~) zone 22

Pn (Watt)	pilote bobine			ambiante maxi °C ¹⁾ température de surface			
	189 taille 22	190 taille 25	192(*) taille 30	85°C	100°C	135°C	200°C
Classe d'isolation F (155°C) 100 % E.D.							
2,5	•			40	60		
3		•		40	60		
4 (*)			•	25	60		

Bobines CC (=) zone 22

Pn (Watt)	pilote bobine			ambiante maxi °C ¹⁾ température de surface			
	189 taille 22	190 taille 25	192(*) taille 30	85°C	100°C	135°C	200°C
Classe d'isolation F (155°C) 100 % E.D.							
2,5	•			40	60		
3		•		40	60		
4 (*)			•	25	40	60	

1) Température ambiante minimum : -10°C

(*) ISO 3 seulement

SELECTION DU MATERIEL

Pour votre commande, nous préciser : le code distributeur et son code option ATEX ainsi que le code de l'électrovanne.

5/2 symbole	fonction commande (14) électropneumatique rappel (12)	taille	temps de réponse (ms)		pression du fluide de commande (bar)		distributeur	2 codes		(M)						
			sous tension	hors tension	mini.	maxi.		distributeur +	électrovanne quantité et code avec connecteur standard							
	rappel ressort	ISO 1	25	66	3	10	54191023	+ 1x	PV 18900001 DU 18900001 DU 19000005 DU 19000006 DU 19000017 DU 19200001* DU 19200002* DU 19200003* 19500017 NKS374A090 NKS374A090 MS	•						
		ISO 2	19	68	2,5		54292023			•						
		ISO 3	45	130	3		54391023			×						
	rappel différentiel	ISO 1	41	45	3	10	54191024			+ 2x	PV 18900001 DU 18900001 DU 19000005 DU 19000006 DU 19000017 DU 19200001* DU 19200002* DU 19200003* 19500017 NKS374A090 NKS374A090 MS	•				
		ISO 2	32	49	2		54292024					×				
		ISO 3	71	82	3		54391024					•				
	rappel pneumatique	ISO 1	21	-	1,5	10	54191025					+ 2x	PV 18900001 DU 18900001 DU 19000005 DU 19000006 DU 19000017 DU 19200001* DU 19200002* DU 19200003* 19500017 NKS374A090 NKS374A090 MS	▼		
		ISO 2	16	-	1,5		54292025							×		
		ISO 3	28	-	1,5		54391025							•		
	rappel électro-différentiel	ISO 1	16	18	3	10	54191026							+ 2x	PV 18900001 DU 18900001 DU 19000005 DU 19000006 DU 19000017 DU 19200001* DU 19200002* DU 19200003* 19500017 NKS374A090 NKS374A090 MS	•/▼
		ISO 2	15	16	2		54292026									×
		ISO 3	21	23	3		54391026									•
	rappel électropneumatique	ISO 1	17	16	1,5	10	54191027	+ 2x	PV 18900001 DU 18900001 DU 19000005 DU 19000006 DU 19000017 DU 19200001* DU 19200002* DU 19200003* 19500017 NKS374A090 NKS374A090 MS							•/▼
		ISO 2	16	15	1,5		54292027									×
		ISO 3	26	25	1,5		54391027									•

5/3 symbole	fonction commande (14) rappel (12) électropneumatique	taille	temps de réponse (ms)		pression du fluide de commande (bar)		distributeur	2 codes		(M)				
			sous tension	hors tension	mini.	maxi.		distributeur +	électrovanne quantité et code avec connecteur standard					
	centre fermé W1	ISO 1	16	17	3	10	54191028	+ 2x	PV 18900001 DU 18900001 DU 19000005 DU 19000006 DU 19000017 DU 19200001* DU 19200002* DU 19200003* 19500017 NKS374A090 NKS374A090 MS	•				
		ISO 2	16	16			54292028			•				
		ISO 3	27	26			54391028			×				
	centre ouvert à la pression W2	ISO 1	44	18	3	10	54191030			+ 2x	PV 18900001 DU 18900001 DU 19000005 DU 19000006 DU 19000017 DU 19200001* DU 19200002* DU 19200003* 19500017 NKS374A090 NKS374A090 MS	•		
		ISO 2	54	18			54292030					▼		
		ISO 3	93	27			54391029					×		
	centre ouvert à l'échappement W3	ISO 1	17	47	3	10	54191029					+ 2x	PV 18900001 DU 18900001 DU 19000005 DU 19000006 DU 19000017 DU 19200001* DU 19200002* DU 19200003* 19500017 NKS374A090 NKS374A090 MS	•/▼
		ISO 2	19	61			54292029							×
		ISO 3	29	28			54391030							•

(M) Type de commande manuelle sur pilote(s) : × : sans • : à tournevis ▼ : à impulsion ●/▼ : à impulsion ou verrouillage (type pousser-tourner)




* Electrovanne 192 pour ISO 3 seulement

OPTIONS

- Versions équipées de testeurs manuels permettant le contrôle de position du tiroir
- Matériel pour utilisation en atmosphères explosibles, poussiéreuses ou gazeuses (directive ATEX 94/9/CE)

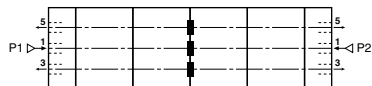
zones	classification	code option ATEX		
		ISO 1	ISO 2	ISO 3
2-22	II3GD c T 60°C T 85°C (T6)	612027	-	612029
1-21	II2GD c IIC T 60°C T85°C (T6)	612030	612090	612032

EMBASES

désignation		raccordement des orifices				taille	code		
type d'embase	type de raccordement	12-14	1	2-4	3-5				
embases simples ISO 5599/1 AFNOR NFE 49080	latéral 	taraudé	G 1/8	G 1/4	G 1/4	G 1/4	ISO 1	35500076	
			G 1/8	G 1/4	G 1/4	G 3/8		35500061	
			G 1/8	G 3/8	G 3/8	G 3/8		35500382	
			G 1/8	G 3/8	G 3/8	G 3/8	ISO 2	35500560	
			G 1/8	G 1/2	G 1/2	G 1/2		35500562	
			G 1/8	G 1/2	G 1/2	G 1/2	ISO 3	35500171	
	G 1/8	G 3/4	G 3/4	G 3/4	35500192				
	inférieur 	taraudé	G 1/8	G 1/4	G 1/4	G 1/4	ISO 1	35500077	
			G 1/2	G 3/8	G 3/8	G 3/8	ISO 2	35500085	
			à coupleurs	Ø 4 mm	pour Ø ext. 8 mm		G 1/4	ISO 1	35500069
embases juxtaposables ISO 5599/1 VDMA 24345	inférieur 	embase	G 1/8	-	G 1/4	-	ISO 1	35500165	
		lot de 2 embouts	-	G 3/8	-	G 3/8		35500166	
		embase	G 1/8	-	G 3/8	-	ISO 2	35500169	
		lot de 2 embouts	-	G 1/2	-	G 1/2		35500170	
		embase	G 1/8	-	G 1/2	-	ISO 3	35500173	
		lot de 2 embouts	-	G 1	-	G 1		35500174	
		lot de 3 obturateurs de pression principale (1) et d'échappement (3-5) pour 2 alimentations de pression différentes (voir A)						ISO 1	88135521
								ISO 2	88135522
						ISO 3	88135520		

Lot de 2 embouts fourni avec 3 bouchons (pour 1-3-5)

(A) Principe de montage du lot d'obturateurs permettant l'alimentation des embases juxtaposables par 2 pressions différentes.



ENSEMBLE DE RACCORDEMENT ET DE TRANSFERT

• Permet l'association d'embases juxtaposables ISO - VDMA de tailles différentes :

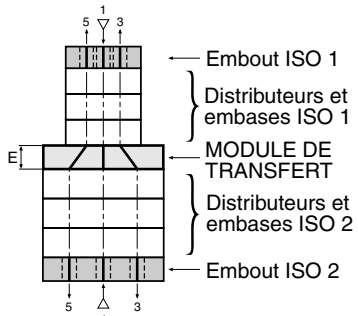
ISO 1 - ISO 2, lot comprenant :


- Un module de transfert permettant d'associer des embases juxtaposables ISO-VDMA à raccordement inférieur ISO 1 et ISO 2 tout en assurant la communication des canalisations d'alimentation de pression(1) et d'échappements(3-5).
- Un embout de raccordement ISO 1 (orifices 1 - 3 - 5)
- Un embout de raccordement ISO 2 (orifices 1 - 3 - 5)

ISO 1 - ISO 3, lot comprenant la même liste de pièces que ci-dessus mais adaptée au transfert ISO 1 - ISO 3

ISO 1 - ISO 2 - ISO 3, lot comprenant :

- Un module de transfert pour associer des embases ISO 1 et ISO 2
- Un module de transfert pour associer des embases ISO 2 et ISO 3
- Un embout de raccordement ISO 1 (orifices 1 - 3 - 5)
- Un embout de raccordement ISO 3 (orifices 1 - 3 - 5)

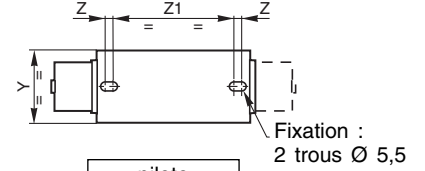
désignation	type	code	E (mm)	
Ensemble de raccordement et de transfert pour embases juxtaposables ISO/VDMA à raccordement inférieur	ISO 1 - ISO 2	35500199	20	
	ISO 1 - ISO 3	35500194	32	
	ISO 1 - ISO 2 - ISO 3	35500204	20 + 32	

ENCOMBREMENTS (mm), MASSES (kg) 

DISTRIBUTEURS ISO 1 - ISO 2
SUR EMBASES **SIMPLES** A RACCORDEMENT **LATERAL**

	code embase	raccordement orifices		
		12-14	1-2-4	3-5
ISO 1	35500076	G 1/8	G 1/4	G 1/4
	35500061		G 3/8	G 3/8
	35500382			
ISO 2	35500560	G 1/8	G 3/8	G 3/8
	35500562		G 1/2	G 1/2

pilote	masse totale			
	ISO 1		ISO 2	
	avec 1 pilote	avec 2 pilotes	avec 1 pilote	avec 2 pilotes
189	0,980	1,080	0,955	1,075
189 + bobine m	1,100	1,320	1,075	1,315
190	1,040	1,200	1,011	1,195
195	1,045	1,210	1,020	1,205
374 + tête NK	1,725	2,570	1,700	2,565



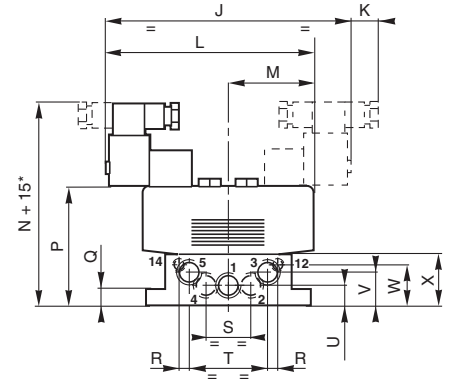
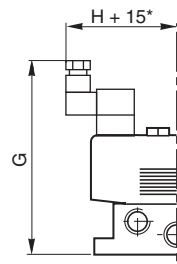
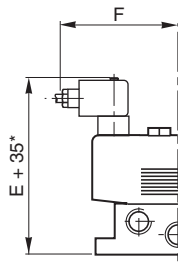
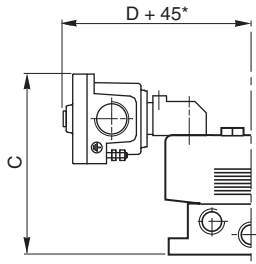
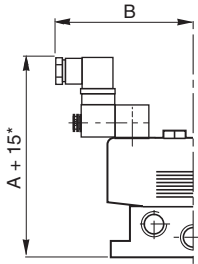
pilote
195

pilote 374
+ tête NK

pilote 189
+ bobine m

pilote
189

pilote
190



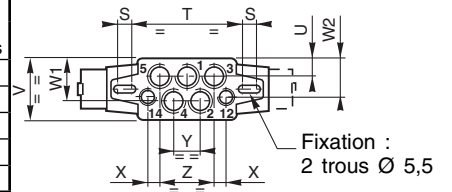
*pour dégagement du connecteur ou de la bobine

	A	B	C	D	E	F	G	H	J	K	L	M	N	P	Q	R	S	T	U	V	W	X	Y	Z	Z1
ISO 1	145	105	128	137	128	82	146	88	178	19	150	61	151	78	10	5	26	50	13,5	24	26	36	48	9	80
ISO 2	150	135	134	167	133	112	151	118	198	19	174	75	158	84	13	9	30	56	15	25	30,5	40	57	5	103

DISTRIBUTEURS ISO 1 - ISO 2
SUR EMBASES **SIMPLES** A RACCORDEMENT **INFERIEUR**

	code embase	raccordement orifices		
		12-14	1-2-4	3-5
ISO 1	35500077	G 1/8	G 1/4	G 1/4
	35500069	coupleurs Ø4 ext. Ø8 ext.		G 1/4
ISO 2	35500085	G 1/8	G 3/8	G 3/8

pilote	masse totale			
	ISO 1		ISO 2	
	avec 1 pilote	avec 2 pilotes	avec 1 pilote	avec 2 pilotes
189	0,600	0,700	1,098	1,218
189 + bobine m	0,720	0,940	1,218	1,458
190	0,660	0,820	1,158	1,338
195	0,665	0,830	1,163	1,348
374 + tête NK	1,345	2,190	1,843	2,700



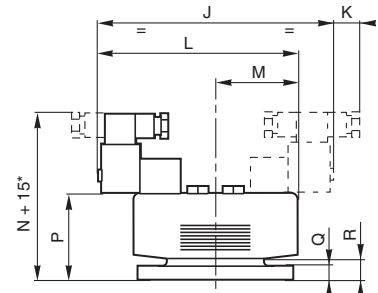
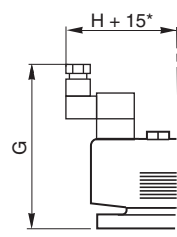
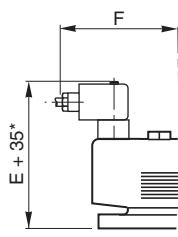
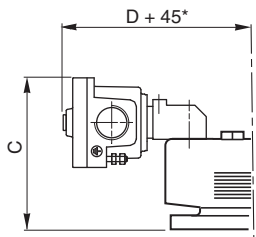
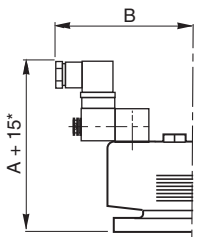
pilote
195

pilote 374
+ tête NK

pilote 189
+ bobine m


pilote
189

pilote
190



*pour dégagement du connecteur ou de la bobine

	A	B	C	D	E	F	G	H	J	K	L	M	N	P	Q	R	S	T	U	V	W1	W2	X	Y	Z
ISO 1	125	105	108	137	108	82	126	88	178	19	150	61	131	58	10	16	9	80	13,4	46	31	31	8,5	20	40
ISO 2	144	135	128	167	127	112	144	118	198	19	174	75	152	79	10	35	2	105	15	56	41	37	8,5	29	58

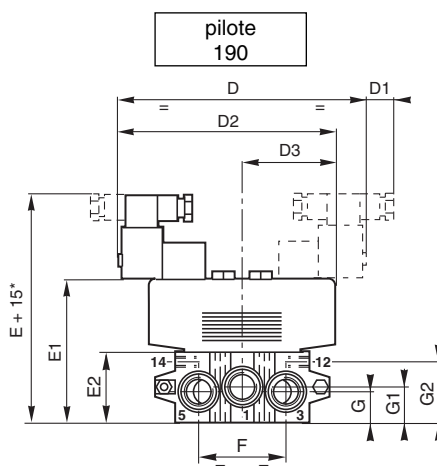
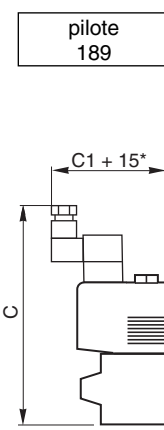
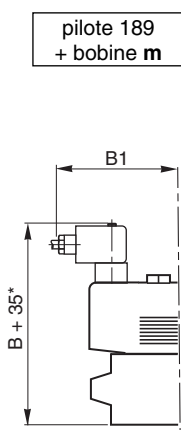
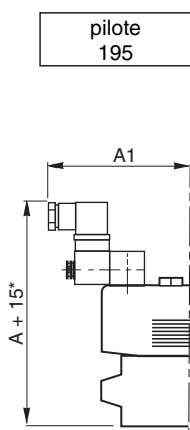
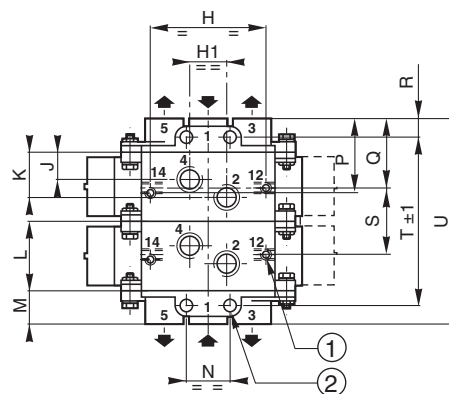
ENCOMBREMENTS (mm), MASSES (kg) 

DISTRIBUTEURS ISO 1 - ISO 2
SUR EMBASES JUXTAPOSABLES A RACCORDEMENT INFERIEUR ISO/VDMA 24345

	code	raccordement orifices			
		12-14	1-2-4	3-5	
ISO 1	embase	35500165	G 1/8	G 1/4	-
	2 embouts	35500166	-	-	G 3/8
ISO 2	embase	35500169	G 1/8	G 3/8	-
	2 embouts	35500170	-	-	G 1/2

Lot d'embouts fourni avec 3 bouchons (pour 1-3-5) :
ISO 1 : G 3/8
ISO 2 : G 1/2

- ① Fixation : ISO 1 : 4 Ø M5
ISO 2 : 4 Ø M6
- ② Fixation : ISO 1 : 4 Ø M7
ISO 2 : 4 Ø M9



*pour dégagement du connecteur ou de la bobine

	A	A1	B	B1	C	C1	D	D1	D2	D3	E	E1	E2	F	G	G1	G2	H	H1	J	K	L	M	N	P	Q	R
ISO 1	155	105	138	82	156	88	178	19	150	61	161	88	46	56	21	24	36	71	26	20	29	43	22	28	46,5	43,5	11,5
ISO 2	158	135	141	112	159	118	198	19	174	75	164	93	47	68	22	23	37	86	30	23	33	56	26	35	57	54	13,5

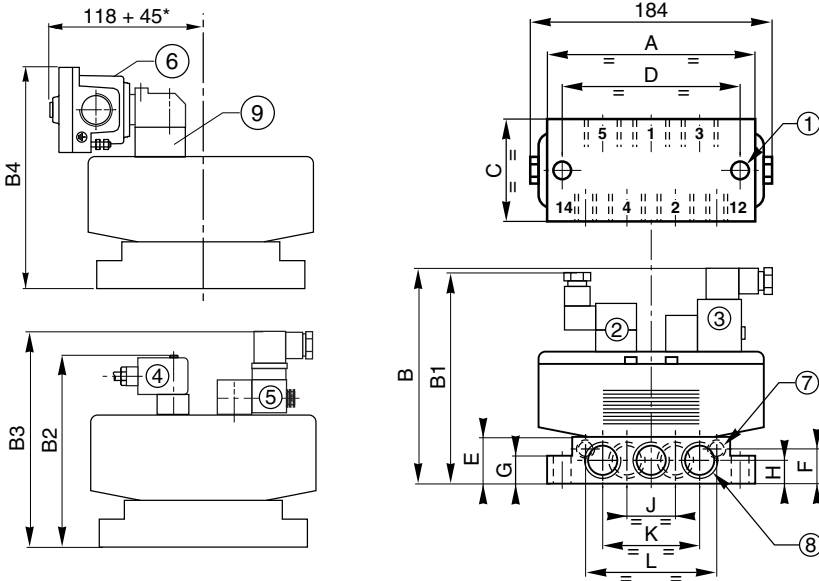
nombre d'embases ISO 1	U	T±1	S	masse ISO 1			
				distributeurs + 2 pilotes + embases + embouts			
				pilote			
				189	190	189 + m	195
3	173	150	86	2,850	3,200	3,560	3,225
4	216	193	129	3,500	4,000	4,480	4,030
5	259	236	172	4,100	4,700	5,300	4,740
6	302	279	215	4,750	5,500	6,220	5,550
7	345	322	258	5,350	6,200	7,040	6,255
8	388	365	301	6,000	7,000	7,960	7,065

pilote	masse 1 pilote
189	0,120
189 + bobine m	0,240
190	0,180
195	0,184

nombre d'embases ISO 2	V	U±1	T	masse ISO 2			
				distributeurs + 2 pilotes + embases + embouts			
				pilote			
				189	190	189 + m	195
3	220	193	112	3,594	3,954	4,314	3,978
4	276	249	168	4,592	5,072	5,552	5,107
5	332	305	224	5,690	6,290	6,890	6,330
6	388	361	280	6,788	7,508	8,228	7,558
7	444	417	336	7,886	8,726	9,556	8,786
8	500	473	392	8,984	9,944	10,904	10,009

ENCOMBREMENTS (mm), MASSES (kg)

DISTRIBUTEUR ISO 3 SUR EMBASE SIMPLE A RACCORDEMENT LATERAL



- ① Fixation : 2 Ø 6,6
- ② Electrovanne série 189
- ③ Electrovanne série 190/192
- ④ Electrovanne série 189 + bobine "m"
- ⑤ Electrovanne série 195
- ⑥ Electrovanne série 374 + tête NK
- ⑦ 2 orifices (12-14) : G 1/8
- ⑧ 5 orifices (1-2-3-4-5) : G 1/2 ou G 3/4
- ⑨ Embase intermédiaire code : 88119104 (nécessaire au montage)

code embase	raccorde- ment	cotes														
		A	B	B1	B2	B3	B4	C	D	E	F	G	H	J	K	L
35500171	G 1/2	149	165	158	147	164	162	71	136	32	22	18	17	32	68	90
35500192	G 3/4	149	183	176	165	182	180	71	136	50	40	18	20	36	80	92

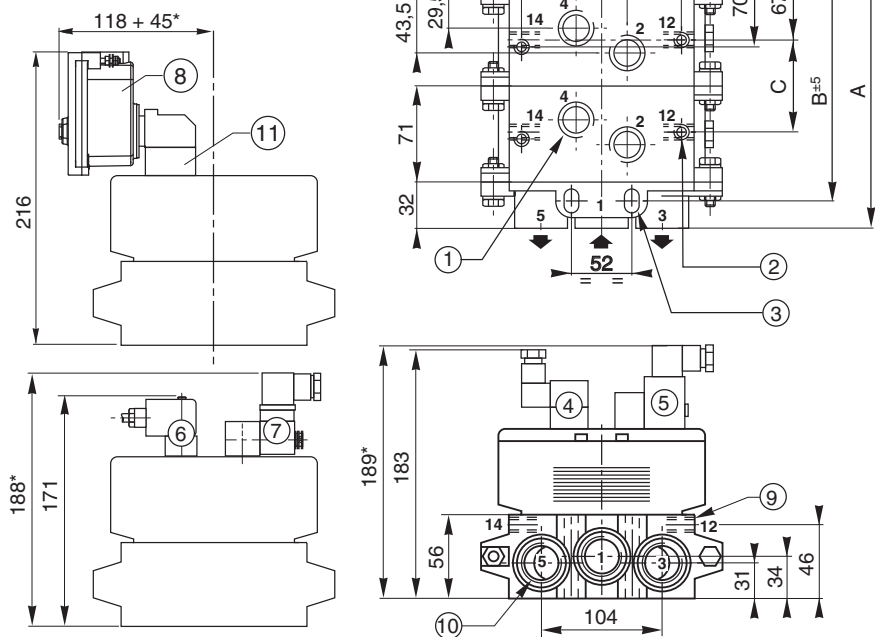
DISTRIBUTEUR ISO 3 SUR EMBASES JUXTAPOSABLES A RACCORDEMENT INFERIEUR ISO/VDMA 24345

nombre d'embases	A	B±1	C	masse				
				distributeurs + 2 pilotes + embases + embouts				
				pilote				
				189	190	189 + m	195	
2	206	167	71		4,140	4,380	4,620	4,400
3	277	238	142		5,740	6,100	6,460	6,125
4	348	309	213		7,340	7,820	8,300	7,850
5	419	381	284		8,940	9,540	10,140	9,580
6	490	451	355		10,540	11,260	11,980	11,321
7	561	522	426		12,140	12,980	13,035	13,035

Lot d'embouts fourni avec 3 bouchons G 1 (pour 1-3-5)

pilote	masse 1 pilote
189	0,120
189 + bobine m	0,240
190	0,180
195	0,184
374 + tête NK	0,865

- ① 2 orifices (4-2) : G 1/2
- ② Fixation inférieure : 2 trous M8 prof.20
- ③ Fixation frontale : 4 trous larg.12
- ④ Electrovanne série 189
- ⑤ Electrovanne série 190/192
- ⑥ Electrovanne série 189 + bobine "m"
- ⑦ Electrovanne série 195
- ⑧ Electrovanne série 374 + tête NK
- ⑨ 2 orifices (12-14) : G 1/8
- ⑩ 3 orifices (1-3-5) : G 1
- ⑪ Embase intermédiaire code : 88119104 (nécessaire au montage)



GENERALITES

Cette unité de raccordement, composée d'embases juxtaposables et d'accessoires, présente 3 caractéristiques principales:

- Matériel à plan de pose **normalisé** permettant de recevoir les distributeurs Séries 541 qui répondent à la norme internationale ISO 5599/1, taille 1.
- Embases juxtaposables à **sorties latérales**.
- Embases équipées de plaques-sélecteurs qui réalisent le **câblage intégré** des principales liaisons.

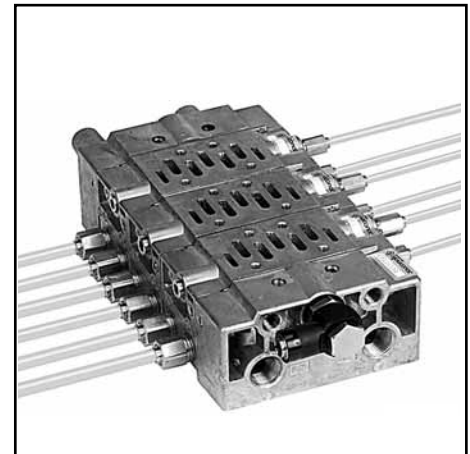
POSSIBILITES DE RACCORDEMENT

Les embases juxtaposables à sorties latérales offrent d'incomparables avantages:

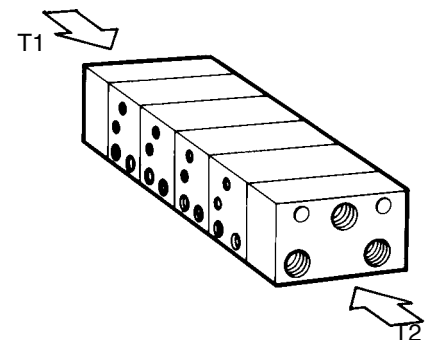
- Grandes facilités de câblage grâce aux nombreuses possibilités d'implantation des raccordements.
- Grande facilité de montage et de démontage en armoire par une meilleure accessibilité aux raccordements.
- Maintenance plus aisée.
- Réduction des coûts par suppression des châssis-pivotants en armoire et réduction du nombre de raccords.
- Possibilité de montage direct sur bâti de machine.
- Réduction des longueurs de tuyauteries entraînant l'amélioration des débits et du temps de réponse.

Ces embases permettent le raccordement des orifices d'utilisations (2-4) et de pilotages (12 et 14), sur les faces latérales droite et gauche comme présenté ci-dessous.

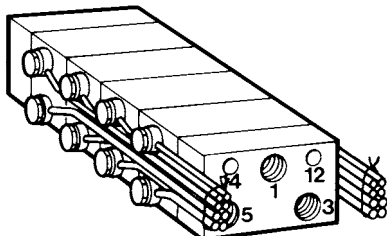
Les embouts d'extrémités permettent le raccordement de l'arrivée de pression générale (1), des échappements communs (3 et 5) mais également des pilotages (12 et 14) sur la face T1 ou la face T2 ou sur les faces T1 et T2.



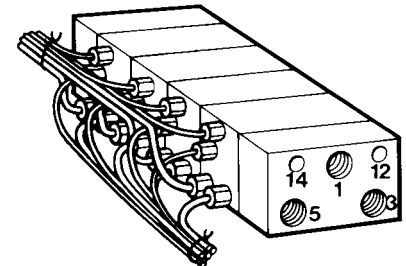
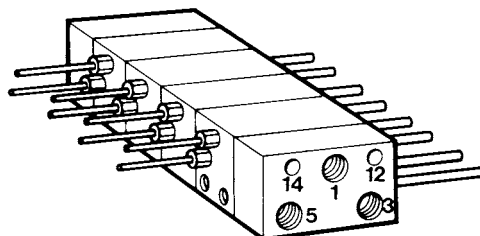
RACCORDEMENT DES EMBOUTS



EXEMPLES DE RACCORDEMENTS SUR EMBASES

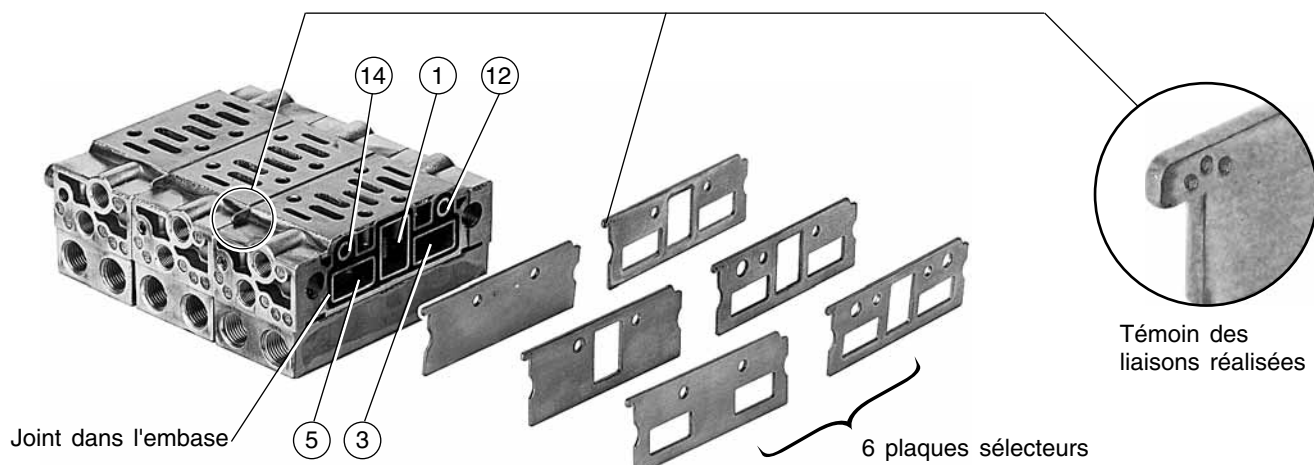


Cette disposition autorise l'emploi de raccords orientables



POSSIBILITES DE CABLAGE INTEGRE

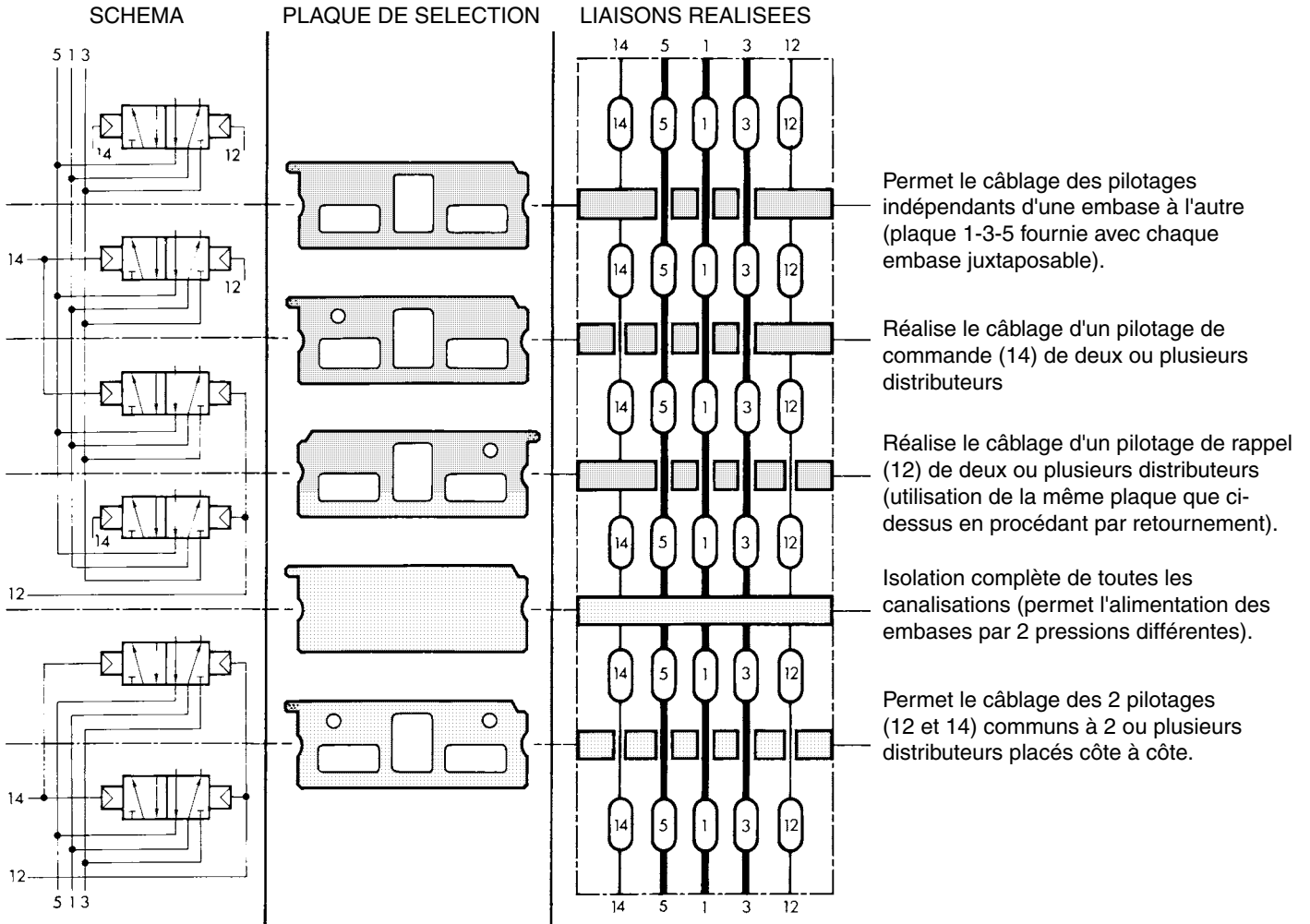
Les embases comportent 5 canaux (n° 1-3-5-12-14) dont le raccordement s'effectue sur des embouts situés à chaque extrémité de l'ensemble monté en batterie.



Témoin des liaisons réalisées

6 plaques sélecteurs

POSSIBILITES DE CABLAGE INTEGRE



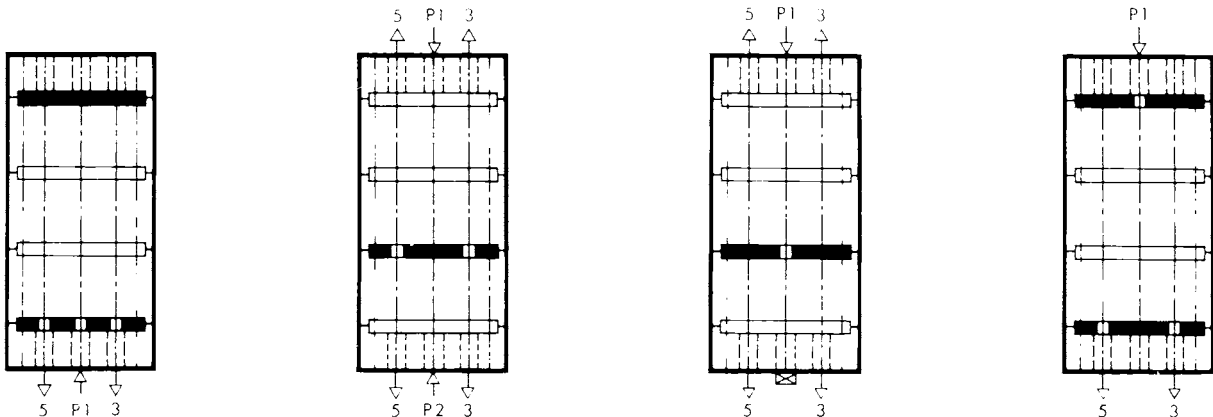
POSSIBILITES DE RACCORDEMENT DES ECHAPPEMENTS ET PRESSION SUR LES EMBOUTS

MONTAGE STANDARD
Arrivée de pression et échappement du même côté sur un même embout.

Montage avec 2 arrivées de pressions différentes et échappements communs sur les 2 embouts.

Montage avec 1 arrivée de pression sur 1 embout et échappements sur les 2 embouts.

Montage avec 1 arrivée de pression sur 1 embout et échappements sur l'autre embout.



Les plaques sélecteurs fournies en standard avec les embases et embouts permettent la réalisation de ce montage.

Pour réaliser ce montage, l'approvisionnement d'une plaque-sélecteur avec liaison sur les orifices 3 et 5 est nécessaire.

Pour réaliser ce montage, l'approvisionnement d'une plaque-sélecteur liaison orifice 1 est nécessaire. Elle permet d'isoler les échappements tout en conservant l'alimentation de pression commune. Mettre un bouchon sur l'autre extrémité.

L'utilisation d'une plaque-sélecteur orifice 1 + une plaque-sélecteur orifices 3 et 5 montées contre les embouts permet (en ISO 1) de réaliser le montage ci-dessus sans avoir à boucher les orifices.

SELECTION DU MATERIEL

désignation	composition	orifices					code	
		1-3-5		2-4		12-14	ISO 1	ISO 2
		ISO 1	ISO 2	ISO 1	ISO 2	ISO 1-2		
embase métallique juxtaposable à sorties latérales	1 embase + 2 joints d'étanchéité 1 plaque-sélecteur (liaison 1 - 3 - 5) 2 bouchons G 1/4 1 bouchon G 1/8 2 diabolos d'assemblage	-	-	G 1/4	G 1/2	G 1/8	35500088	35500102
lot de 2 embouts	2 embouts + 2 joints d'étanchéité 1 plaque sélecteur pleine 1 plaque sélecteur (liaison 1 - 3 - 5) 2 diabolos d'assemblage	G 3/8	G 3/4	-	-	G 1/8	35500087	35500101
plaque-sélecteur pleine (aucun orifice)							88135501	88135506
plaque-sélecteur (liaison orifice 1)							88135512	88135513
plaque-sélecteur (liaison orifices 3 et 5)							88135510	88135511
plaque-sélecteur (liaison orifices 1 - 3 - 5)							88135502	88135507
plaque-sélecteur (liaison orifices 1 - 3 - 5 et 1 pilotage 12 ou 14)							88135503	88135508
plaque-sélecteur (liaison orifices 1 - 3 - 5 et 2 pilotages 12 et 14)							88135504	88135509

ENSEMBLE DE RACCORDEMENT ET DE TRANSFERT

• Permet l'association d'embases métalliques juxtaposables ISO 1 et ISO 2, à raccordement latéral .

Lot comprenant : - Un module de transfert pour associer des embases ISO 1 et ISO 2

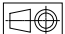
- Un embout de raccordement ISO 2 (orifices 1 - 3 - 5 : G 3/4)

- Un embout de raccordement ISO 1 (orifices 1 - 3 - 5 : G 3/8)

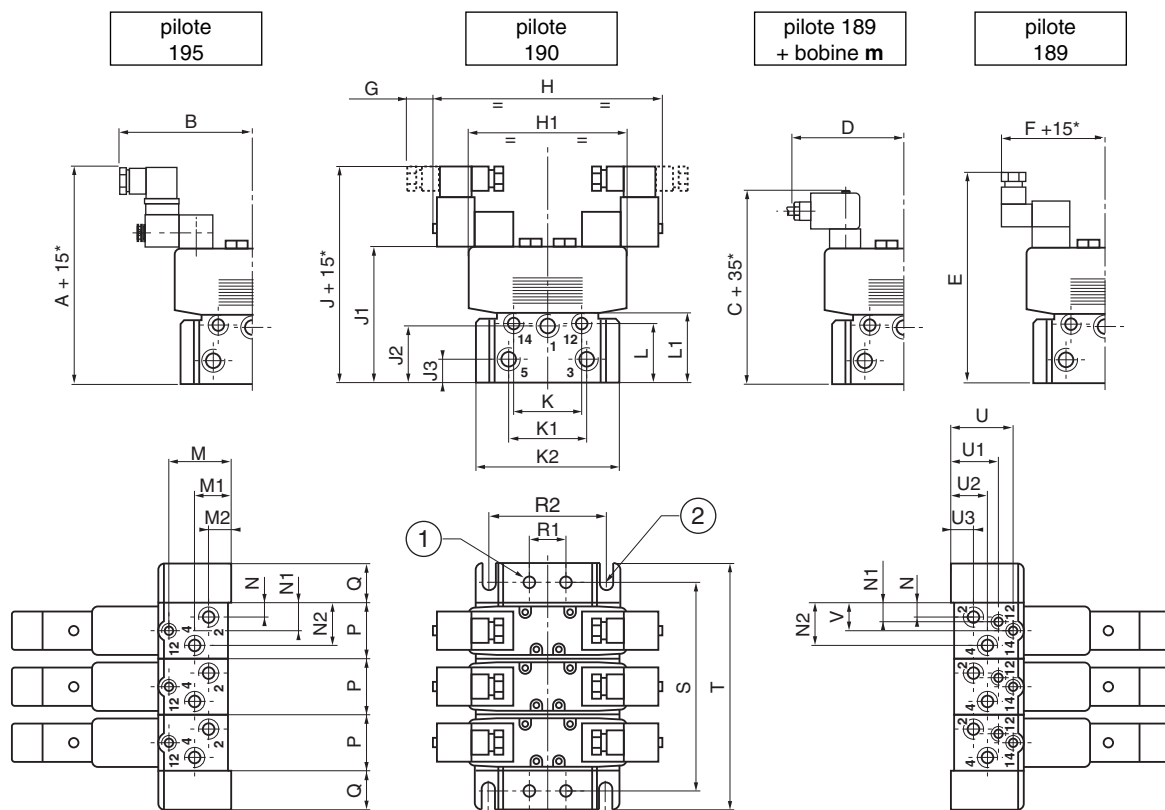
SELECTION DU MATERIEL

désignation	type	code	E (mm)	
ensemble de raccordement et de transfert pour embases métalliques juxtaposables à raccordement latéral	ISO 1 - ISO 2	35500390	30	

ACCESSOIRES (voir page 14)

ENCOMBREMENTS (mm), MASSES (kg) 

DISTRIBUTEURS SUR EMBASES JUXTAPOSABLES METALLIQUES
Raccordement latéral - ISO 1-2



- ① Fixation ISO 1 : 4 Ø 7 ; prof. 53
- ② Fixation ISO 2 : 4 ouvertures Ø 8,5 ; prof. 72

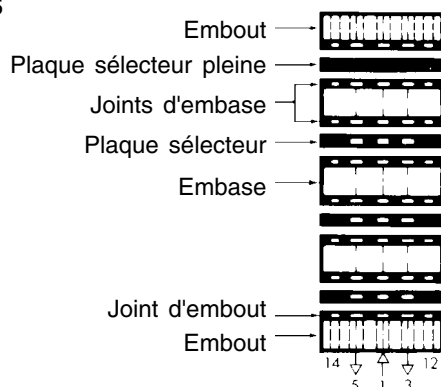
nombre d'embases ISO 1	T	S	masse ISO 1 distributeurs + 2 pilotes + embases + embouts			
			pilote			
			189	190	189 + m	195
2	146	106	3,66	3,90	4,14	3,92
3	189	149	4,86	5,22	5,58	5,24
4	232	192	6,06	6,54	7,02	6,57
5	275	235	7,26	7,86	8,46	7,90
6	318	278	8,46	9,18	9,9	9,23
7	361	321	9,66	10,50	11,34	10,56
8	404	364	10,86	11,82	12,78	11,88

nombre d'embases ISO 2	T	S	masse ISO 2 distributeurs + 2 pilotes + embases + embouts			
			pilote			
			189	190	189 + m	195
2	192	168	5,196	5,436	5,676	5,452
3	248	224	6,374	6,734	7,094	6,782
4	304	280	7,652	8,132	8,612	8,196
5	360	336	8,930	9,530	10,130	9,610
6	416	392	10,208	10,928	11,648	11,024
7	472	448	11,888	12,728	13,568	12,840
8	528	504	13,166	14,126	15,086	14,254

	A	B	C	D	E	F	G	H	H1	J	J1	J2	J3	K	K1	K2	L	L1	M	M1	M2	N	N1	N2	P	Q	R1	R2	U	U1	U2	U3
ISO 1	162	105	145	82	163	88	19	178	122	168	95	42	16	53	59	106	44	53	44	13	13	11	17,5	32	43	30	28	-	44	30	13	13
ISO 2	193	137	176	112	194	118	19	239	161	199	126	62	30	62	62	126	72	80	68	36	17	15	18	41	56	40	-	104	68	64	36	17

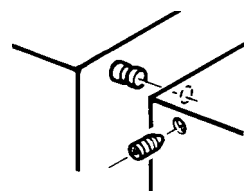
*pour dégagement du connecteur ou de la bobine

MONTAGE DES EMBASES



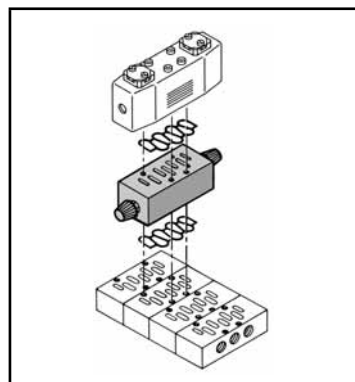
ASSEMBLAGE

L'assemblage des embases et embouts s'effectue par le dispositif intégré de juxtaposition (système de diabolos à serrage par vis pointeau noyées).

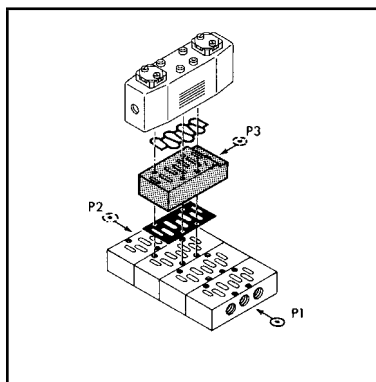


SELECTION DU MATERIEL

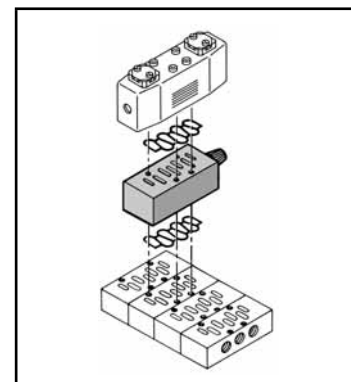
désignation		schéma	code				
			ISO 1	ISO 2	ISO 3		
Plaque d'obturation du plan de pose supérieur Cette plaque permet d'obtenir une embase prévue pour recevoir ultérieurement un distributeur.			88135517	88135518	88135519		
Module réducteur d'échappement sandwich Ce module, inséré entre une embase et un distributeur, comprend 2 réducteurs d'échappement sur les canalisations 3 et 5. Ceux-ci permettent de régler la vitesse de déplacement de la tige d'un vérin. Masses : ISO 1 : 0,230 kg - ISO 2 : 0,440 kg - ISO 3 : 1 kg			34600476	34600477	34600469		
Module d'alimentation séparée Ce module, inséré entre une embase juxtaposable et un distributeur permet d'alimenter ce dernier avec une pression différente de celle(s) commune(s) aux autres distributeurs. La ligne de pression principale des embases n'est pas interrompue par l'adjonction de ce module. Raccordement de l'orifice P : G 1/4			35500118	-	-		
Module régulateur de pression sandwich Ce module, inséré entre une embase et un distributeur, permet de réguler la pression sur l'orifice suivant : - Pression réglable : 0,5 à 10 bar - Orifice sur le dessus G1/8 (A) pour raccordement éventuel d'un manomètre - Bouton de réglage verrouillable "Tirer-Tourner-Pousser"	sur orifice 1 (alimentation de pression)	débit régulateur à 6 bar : ISO 1 : 550 l/min masse : 0,387 kg ISO 2 : 1000 l/min masse : 1,680 kg ISO 3 : 2000 l/min masse : 2,210 kg		Bouton côté 12 14	34600474	34600475	34600464
	sur orifice 2	débit régulateur à 6 bar : ISO 1 : 850 l/min masse : 0,387 kg ISO 2 : 1400 l/min masse : 1,680 kg ISO 3 : 2700 l/min masse : 2,210 kg			34600471	34600472	34600473
	sur orifice 4	débit régulateur à 6 bar : ISO 1 : 850 l/min masse : 0,387 kg ISO 2 : 1400 l/min masse : 1,680 kg ISO 3 : 2700 l/min masse : 2,210 kg		34600458	34600461	34600465	
	sur orifices 2 et 4	débit régulateur à 6 bar : ISO 1 : 850 l/min masse : 0,577 kg ISO 2 : 1400 l/min masse : 2,400 kg ISO 3 : 2700 l/min masse : 3,200 kg		34600459	34600462	34600466	
		ISO 1 : E=45 mm L=146 mm ISO 2 : E=60 mm L=180 mm ISO 3 : E=67 mm L=208 mm		34600460	34600463	34600467	
Manomètre Ø40 (0 - 12 bar)			34300014				
Raccord d'équerre G1/8 pour adaptation du manomètre			88100617				



Module réducteur d'échappement sandwich



Module d'alimentation de pression séparée



Module régulateur de pression sandwich

00500FF-2006/R01
Spécifications et dimensions peuvent être modifiées sans préavis. Tous droits réservés.