

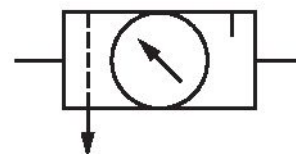
Unité de traitement de l'air à 2 pièces, Série 652

A652A0000000002

Informations sur le produit

Unités de traitement de l'air AVENTICS série 652

- La gamme de filtres, régulateurs et lubrificateurs (FRL) pneumatiques AVENTICS série 652 est facile à installer et offre les débits les plus élevés et les classes de température les plus larges de l'industrie. Disponibles en raccordement 1/4 , 3/8 et 1/2 , ces FRL sont parfaits pour les applications du secteur de l'automobile et des pneus, de l'emballage, de l'agro-alimentaire, et de process nécessitant un fonctionnement extrêmement fiable et des équipements robustes et modernes. Disponible avec la vanne d'échappement à sécurité redondante intégrée et un capteur de débit d'air compatible IloT.



Données techniques

Secteur	Industrie
Composants	Unités de traitement de l'air
Composants	Filtre régulateur de pression
	Lubrificateur
Réservoir	Cuve polycarbonate
Orifice	G 3/8
Porosité du filtre	25 µm
Purge	Semi-automatique, ouvert sans pression
Pression de service min.	0 bar
Pression de service maxi	10 bar
Température ambiante min.	5 °C
Température ambiante max.	50 °C
Plage de réglage de la pression min.	0.5 bar
Plage de réglage de la pression max.	10 bar

Type de construction	En 2 parties
Type de construction	montage en batterie possible

Matériau

Matériau boîtiers	Aluminium
Matériau joints	Caoutchouc nitrile-butadiène
Matériau réservoir	Polycarbonate
Matériau purge	Plastique
Référence	A652A0000000002

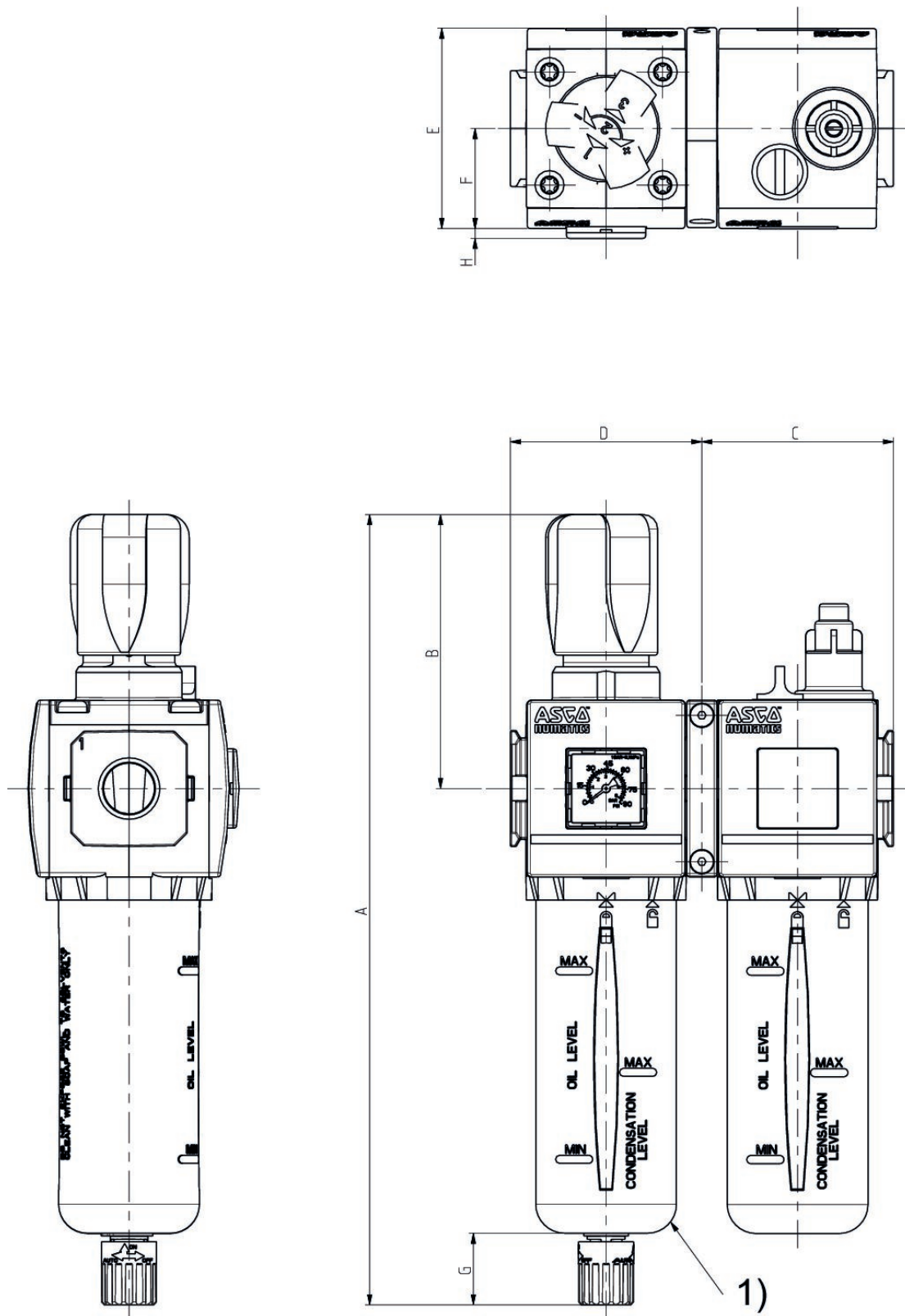
Informations techniques

Le point de rosée sous pression doit se situer à au moins 15 °C sous la température ambiante et la température du fluide et peut atteindre max. 3 °C .

La teneur en huile de l'air comprimé doit rester constante tout au long de la durée de vie.

Exclusivement utiliser des huiles autorisées par AVENTICS. Pour de plus amples informations, se reporter au document « Informations techniques » (disponible dans le <https://www.emerson.com/en-us/support>).

Dimensions



1) Pour retirer le bac, observer une distance de [[80] mm] au bord inférieur de l'évacuation du bac.

Série	652
A	273
B	94,5
C	66
D	66
E	69
F	34,5
G	25
H	3,4

Vue d'ensemble des accessoires

