

## PRESENTATION

- Fonctionnement de l'électrovanne avec un  $\Delta P$  minimum de 0,3/0,5 bar
- Electrovanne deux voies pour la commande automatique de l'eau, de l'air, de gaz neutres et autres fluides compatibles avec les matériaux proposés
- Interchangeabilité des têtes magnétiques en CA et CC
- Electrovanne conforme aux Directives UE applicables

## GENERALITES

Pression différentielle	Voir «Sélection du matériel» [1 bar = 100 kPa]						
Plage de température ambiante	-10°C à +60°C						
Viscosité maxi. admissible	40 cSt (mm <sup>2</sup> /s)						
Temps de réponse	3/8	1/2	3/4	1	1 1/4	1 1/2	2
à l'ouverture (ms)	25	30	55	70	300	300	1500
à la fermeture (ms)	40	90	110	200	1000	1000	2000

fluides (*)	plage de température (TS)	garnitures (*)
air, gaz neutres et eau	-10°C à +85°C	NBR (nitrile) FPM (élastomère fluoré)

## MATERIAUX EN CONTACT AVEC LE FLUIDE

(\*) Vérifier la compatibilité du fluide avec les matériaux en contact

Corps	Laiton
Pièces internes	Acier inox et laiton
Ressorts	Acier inox
Membrane & clapet vanne	NBR
Joint & clapet pilote	FPM
Bague de déphasage	Cuivre

## CARACTERISTIQUES ELECTRIQUES

Classe d'isolation bobine	F
Connecteur	Débrochable (câble Ø 6-8 mm ou Ø 6-10 mm)
Conformité connecteur	DIN 43650, 11 mm, standard industriel B
pour puis. bobine : 4 W/6,9 W	ISO 4400 / EN 175301-803, forme A
pour puis. bobine : 5/6,9W-8/9W-12,5/9W	CEI 335
Conformité électrique	Surmoulée IP65 (EN 60529)
Protection électrique	CC (=) : 24V - 48V
Tensions standard	CA (~) : 24V - 48V - 115V - 230V / 50 Hz
(Autres tensions et 60 Hz sur demande)	

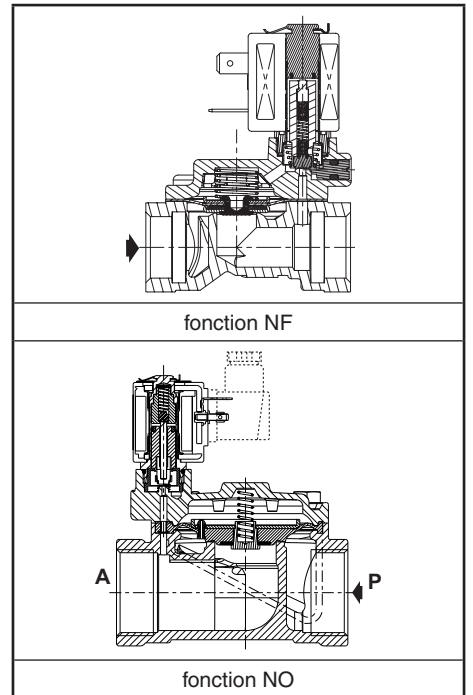
préfixe option	puissances nominales				plage temp. ambiante tête magnétique (TS)	bobine de rechange		type <sup>(1)</sup>
	appel ~	maintien ~		=		=		
	(VA)	(VA)	(W)				(W)	
SC	12	6	4	5/6,9	-10 à +60	400127-197	400127-142	01 <sup>(2)</sup>
	10,4	6	5	5/6,9	-10 à +60	400727-117	400727-185	02
	23	14	8	7,5/9	-10 à +50	511239-009	511239-002	03
	28	20	12,5	7,5/9	-10 à +50	511239-014	511239-002	03

<sup>(1)</sup> Voir encombrements page suivante.

<sup>(2)</sup> Certifiées UL/CSA

## SELECTION DU MATERIEL

Ø raccorderment	Ø de passage	coefficient de débit Kv		pression différentielle admissible (bar)				puissance bobine (W)		code	options			
				mini	maxi (PS)						code	cde manuelle	FPM	EPDM
					air / eau (*)									
<b>NF - Normalement fermée</b>														
G* 3/8	12	2,4	40	0,3	10	10	4	6,9	SCE238D001	MO	V	E		
					16	16	5	6,9					SCE238D006	MO
G* 1/2	12	2,4	40	0,3	10	10	4	6,9	SCE238D002	MO	V	E		
					16	16	5	6,9					SCE238D007	MO
	15	4,2	70	0,3	10	10	4	6,9	SCE238D003	MO	V	E		
					16	16	5	6,9					SCE238D008	MO
G* 3/4	20	6,6	110	0,3	10	10	4	6,9	SCE238D004	MO	V	E		
					16	16	5	6,9					SCE238D009	MO
G* 1	25	9,9	165	0,3	10	10	4	6,9	SCE238D005	MO	V	E		
					16	16	5	6,9					SCE238D010	MO
G 1 1/4	30	15	250	0,5	10	10	8	9	SCG238E016	MO	V	-		
G 1 1/2	45	27	450	0,5	10	10	8	9	SCG238E017	MO	V	-		
G 2	45	34	566	0,5	10	10	8	9	SCG238E018	MO	V	-		
<b>NO - Normalement ouverte</b>														
G 1 1/4	30	15	250	0,5	10	10	12,5	9	SCG238E019	-	V	-		
G 1 1/2	45	27	450	0,5	9	9	12,5	9	SCG238E020	-	V	-		
G 2	45	34	566	0,5	9	9	12,5	9	SCG238E021	-	V	-		



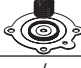
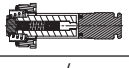
### OPTIONS

- Ces électrovannes peuvent également être livrées avec garnitures, membrane et clapets FPM (élastomère fluoré), EPDM (éthylène-propylène). Ajouter le suffixe optionnel dans le code
- Têtes magnétiques selon directive ATEX 2014/34/UE, zones 1/21-2/22, catégories 2-3 (voir section "Atmosphères Explosibles")
- Application oxygène, suffixe NV, exemple : SCE238D002NVMO (Sauf Ø raccordement G 1 1/4, G 1 1/2 et G 2)
- Connecteur avec visualisation et protection électrique intégrées ou avec câble de longueur 2 m (voir "Bobines & Accessoires")

### INSTALLATION

- Possibilité de montage des électrovannes dans toutes les positions
- Les orifices de raccordement (G\*) sont conformes aux normes ISO 228/1 et ISO 7/1. Les orifices (G) sont conformes à la norme ISO 228/1
- Instructions d'installation/maintenance sont incluses avec chaque électrovanne

### PIECES DE RECHANGE

code	code pièces de rechange <sup>(1)</sup>	
		
	~/=	~/=
SCE238D001/002/006/007	<b>C131600</b>	<b>C140262V</b>
SCE238D003/D008	<b>C131618</b>	<b>C140262V</b>
SCE238D004/D009	<b>C131606</b>	<b>C140262V</b>
SCE238D005/D010	<b>C131609</b>	<b>C140262V</b>

<sup>(1)</sup> Les suffixes standards sont aussi applicables aux kits

### EXEMPLES DE COMMANDES :

SC	E	238	D	001	230V / 50 Hz
SC	E	238	D	008	V 115V / 50 Hz
SC	E	238	D	004	E 24V / CC
SC	G	238	E	016	230V / 50 Hz

préfixe ——— taraudage orifice ——— code de base ——— tension ——— suffixe

### EXEMPLES DE COMMANDES KITS :

C131600 <sup>(1)</sup>	
C131618	V
C140262	E

code de base ——— suffixe

### ENCOMBREMENTS (mm), MASSES (kg)



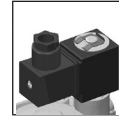
**TYPE 01**  
Tête préfixe "SC"  
Surmoulée époxy  
CEI 335 / DIN 43650  
IP65

SCE238D001/002/004/005  
SCE238D003



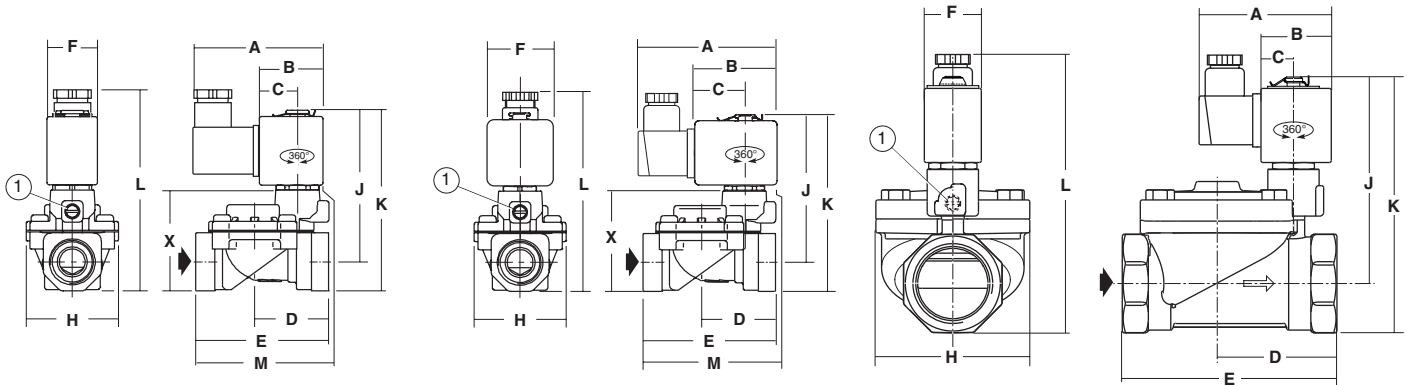
**TYPE 02**  
Tête préfixe "SC"  
Surmoulée époxy  
CEI 335 / ISO 4400  
IP65

SCE238D006/007/009/010  
SCE238D008



**TYPE 03**  
Tête préfixe "SC"  
Surmoulée PPS noir  
CEI 335 / ISO 4400  
IP65

SCG238E016/017/018  
SCG238E019/020/021



type	préfixe option	code	A	B	C	D	E	F	H	J	K	L	M	X	masse <sup>(2)</sup>
01	SC	SCE238D001/002	60,5	27,5	17	34,5	62	22	43	68,5	81	98	57,5	47	0,4
		SCE238D003	60,5	27,5	17	45,5	81,5	22	57	71	83,5	100	73,5	49,5	0,5
		SCE238D004	60,5	27,5	17	53	95	22	68	79,5	94,5	111	85,5	60,5	0,8
		SCE238D005	60,5	27,5	17	58	105,5	22	87	84,5	104	121	93	70	1,0
02	SC	SCE238D006/007	76	38	23	34,5	62	30	43	69,5	83	100,5	61,5	47	0,5
		SCE238D008	76	38	23	45,5	81,5	30	57	72	85,5	103	77,5	49,5	0,6
		SCE238D009	76	38	23	53	95	30	68	80,5	96,5	114	89,5	60,5	0,9
		SCE238D010	76	38	23	58	105,5	30	87	85,5	106	123,5	97	70	1,1
03	SC	SCG238E016/019	76	36,6	21,6	63	113	30	81	108	134	150	-	-	1,7
		SCG238E017/020	76	36,6	21,6	76	140	30	110	112	142	157	-	-	2,6
		SCG238E018/021	76	36,6	21,6	85	157	30	110	116	152	168	-	-	2,9

<sup>(1)</sup> Commande manuelle

<sup>(2)</sup> Bobine et connecteur compris.

Consulter notre documentation sur : [www.asco.com](http://www.asco.com)